

Annexe IV

Traitement des nœuds constructifs

1 Domaine d'application

2 Définitions

3 Coefficient de transfert thermique par transmission à travers les nœuds constructifs: $H_T^{\text{junctions}}$

3.1 OPTION A : méthode détaillée

3.1.1 Calcul numérique du bâtiment

3.1.2 Calcul numérique des nœuds constructifs

3.2 OPTION B : méthode des nœuds PEB-conformes

3.3 OPTION C : supplément forfaitaire

4 Nœuds PEB-conformes

4.1 Règles de base pour qu'un détail soit à pont thermique négligeable

4.1.1 REGLE DE BASE 1 : continuité de la couche isolante par une épaisseur de contact minimale

4.1.2 REGLE DE BASE 2 : continuité de la couche isolante par interposition d'éléments isolants

4.1.3 REGLE DE BASE 3 : longueur minimale du chemin de moindre résistance thermique

4.2 Valeur limite pour le coefficient de transmission thermique des nœuds PEB-conformes

5 Valeurs par défaut pour le coefficient de transmission thermique de nœuds constructifs linéaires et ponctuels

1 Domaine d'application

Cette annexe est d'application pour tous les nœuds constructifs d'un bâtiment, qu'il s'agisse de nœuds constructifs linéaires ou de nœuds constructifs ponctuels.

Les situations suivantes ont une influence restreinte sur les déperditions thermiques et n'entrent pas dans le domaine d'application de la présente annexe :

- l'intersection de deux ou trois nœuds constructifs linéaires ;
- les nœuds constructifs situés dans une paroi de la surface de déperdition qui sépare le volume protégé du sol.

Les membranes telles que pare-vapeur, étanchéités à l'air et à l'eau sont négligées dans cette annexe.

2 Définitions

- **Calcul numérique validé** : un calcul qui satisfait aux spécifications de validité telles que fixées par le Ministre ;
- **Couche isolante** : dans une paroi opaque de la surface de déperdition, la couche de matériau qui présente la plus grande résistance thermique.
En cas de couche de construction non homogène, la résistance thermique sera calculée à l'aide de la conductivité thermique moyenne établie à partir des superficies.
Les couches accolées de matériaux qui se succèdent, sans couche d'air intercalée et dont la conductivité thermique (moyenne) est inférieure ou égale à 0.2 W/mK, doivent être assemblées en une seule couche de construction avec une résistance thermique correspondante. Ce n'est que pour une telle couche de construction assemblée que la résistance thermique sera calculée comme la somme des résistances thermiques des couches de construction constitutives.
Lorsqu'une paroi opaque consiste en une seule couche de matériau (même si la conductivité thermique (moyenne) est supérieure à 0.2 W/mK), cette couche est définie comme la couche isolante dans la prise en compte des nœuds constructifs ;
- **Paroi de la surface de déperdition** : ouvrage continu ou partie continue d'un ouvrage qui forme la séparation entre le volume protégé et l'environnement extérieur, le sol, les vides techniques non chauffés, les

caves ou les espaces adjacents non chauffés. Deux parois de la surface de déperdition diffèrent lorsque leur composition, orientation, pente et/ou environnement diffèrent ;

- **Nœud constructif linéaire** : chaque endroit de l'enveloppe du bâtiment où 2 parois de la surface de déperdition se joignent, où une paroi de la surface de déperdition et une paroi à la limite d'une parcelle adjacente se joignent ou encore où la couche isolante d'une paroi de la surface de déperdition est interrompue linéairement, même si ce n'est pas sur toute son épaisseur, par un matériau ayant une conductivité thermique plus élevée que celle de la couche isolante. Dans le troisième cas, il faut que la plus courte distance entre les deux extrémités de la couche isolante où la valeur déclarée du coefficient de transmission thermique U de la paroi de la surface de déperdition est encore conservée (mesurée dans un plan perpendiculaire à l'interruption linéaire) soit inférieure ou égale à 0.4 m.

Les interruptions linéaires qui sont propres à une paroi de la surface de déperdition et qui sont réparties sur sa surface, ne sont pas des nœuds constructifs. Leur influence doit être incluse dans la résistance thermique totale R_T ou dans le coefficient de transmission thermique U de la paroi de la surface de déperdition, soit à l'aide d'une méthode de calcul simplifiée, soit à l'aide d'un calcul numérique validé ;

- **Nœud constructif ponctuel** : chaque endroit de l'enveloppe du bâtiment où la couche isolante d'une paroi de la surface de déperdition est interrompue ponctuellement par un matériau avec une conductivité thermique plus élevée que la couche isolante, même si ce n'est pas sur son épaisseur totale. Les interruptions ponctuelles qui sont propres à une paroi de la surface de déperdition et qui sont réparties sur sa surface, ne sont pas des nœuds constructifs. Leur influence doit être incluse dans la résistance thermique totale R_T ou le coefficient de transmission thermique U de la paroi de la surface de déperdition, soit à l'aide d'une méthode de calcul simplifiée, soit à l'aide d'un calcul numérique validé. De plus, les percements d'une paroi de la surface de déperdition causés par des conduits de ventilation, des conduits d'évacuation de fumée et d'autres conduits de passages (qui ne sont pas dans le plan de la paroi) ne sont pas des nœuds constructifs ponctuels ;

- **Coefficient de transmission thermique linéique (Ψ)** : terme correctif sur le calcul de référence du flux thermique stationnaire pour prendre en compte l'influence d'un nœud constructif linéaire ou d'une jonction linéaire ;
- **Coefficient de transmission thermique ponctuel (χ)** : terme correctif sur le calcul de référence du flux de chaleur en régime stationnaire pour prendre en compte l'influence d'un nœud constructif ponctuel ou une jonction ponctuelle ;
- **Facteur de réduction de température (b)**: facteur de réduction pour les coefficients de transmission thermique qui prend en compte la diminution du flux de chaleur vers l'environnement extérieur à travers le sol, les caves non chauffées, les vides techniques et les espaces adjacents non chauffés ;
- **Conductivité thermique (λ)**: valeur de calcul de la quantité de chaleur qui, en régime stationnaire, traverse un élément de matériau d'un mètre d'épaisseur et d'un m² de superficie, par unité de temps et pour une différence de température d'un Kelvin entre les deux faces de ce matériau lorsqu'il se trouve dans des conditions intérieures et extérieures spécifiques déterminées qui peuvent être considérées comme typiques pour les performances du produit ou matériau en question, lorsqu'il est intégré à un élément de construction.

3 Coefficient de transfert thermique par transmission à travers les nœuds constructifs: $H_T^{\text{junctions}}$

Pour la détermination du coefficient de transfert thermique total par transmission H_T , il faut tenir compte de l'influence des nœuds constructifs. Le coefficient de transfert thermique total par transmission H_T est utilisé pour la détermination tant du niveau K que du niveau Ew.

L'influence du transport de chaleur à travers les nœuds constructifs est déterminée au point 7.7 de l'annexe I au présent Arrêté (Méthode de détermination du niveau de consommation d'énergie primaire des bâtiments résidentiels) par le coefficient de transfert thermique par transmission à travers les nœuds constructifs, $H_T^{\text{junctions}}$. Ce terme est calculé par secteur énergétique.

La méthode de calcul de $H_T^{\text{junctions}}$ peut être choisie librement parmi une des trois possibilités ci-dessous, mais doit être la même pour tous les secteurs énergétiques appartenant au même volume protégé :

- OPTION A : méthode détaillée (3.1) ;
- OPTION B : méthode des nœuds PEB-conformes (3.2) ;
- OPTION C : supplément forfaitaire (3.3).

3.1 OPTION A : méthode détaillée

3.1.1 Calcul numérique du bâtiment

Le coefficient tridimensionnel de transfert thermique par transmission H_T^{3D} est directement établi sur base d'un calcul numérique validé pour la totalité du bâtiment ou une partie de celui-ci, calcul par lequel l'influence de tous les nœuds constructifs est prise en compte. Dans ce cas, il vaut :

$$H_T^{\text{junctions}} = H_T^{3D} - (H_D^{\text{constructions}} + H_g^{\text{constructions}} + H_U^{\text{constructions}}) \left[\frac{W}{K} \right]$$

où:

- $H_D^{\text{constructions}}$ (W/K): le coefficient de transfert thermique par transmission à travers les parois de la surface de déperdition en contact direct avec l'environnement extérieur ;
- $H_U^{\text{constructions}}$ (W/K): le coefficient de transfert thermique par transmission à travers les parois de la surface de déperdition en contact avec des espaces adjacents non-chauffés ;

- $H_g^{\text{constructions}}$ (W/K): le coefficient de transfert thermique par transmission à travers les parois de la surface de déperdition en contact avec le sol et avec des caves non-chauffées et des vides sanitaires.

$H_D^{\text{constructions}}$, $H_g^{\text{constructions}}$ et $H_U^{\text{constructions}}$ seront déterminés selon l'annexe VII au présent Arrêté.

3.1.2 Calcul numérique des nœuds constructifs

Le calcul numérique du coefficient de transfert thermique par transmission avec la prise en compte de tous les nœuds constructifs s'effectue de la manière suivante :

$$H_T^{\text{junctions}} = \sum_k \frac{l_k \cdot b_k \cdot \Psi_{e,k}}{n_k} + \sum_l \frac{b_l \cdot \chi_{e,l}}{n_l} \left[\frac{W}{K} \right]$$

avec :

- l_k longueur totale du nœud constructif linéaire, déterminée à partir des dimensions extérieures, en m ;
- $\Psi_{e,k}$ coefficient de transmission thermique linéique, soit déterminé à l'aide d'un calcul numérique validé, soit supposé égal à la valeur par défaut extraite du Tableau 2, en W/m.K ;
- $\chi_{e,l}$ coefficient de transmission thermique ponctuel, soit déterminé à l'aide d'un calcul numérique validé, soit supposé égal à la valeur par défaut extraite du Tableau 3, en W/K ;
- b_k et b_l facteurs de réduction de température déterminés suivant l'annexe H de l'annexe VII au présent Arrêté. Si un nœud de construction jouxte 2 environnements ou plus qui n'appartiennent pas au volume protégé (environnement extérieur, espace adjacent non chauffé, cave ou vide ventilé non chauffé), le plus grand facteur de réduction de ces environnements doit être appliqué ;
- n_k et n_l le nombre de secteurs énergétiques et parties du bâtiment avec une autre destination qui jouxte un nœud constructif linéaire k ou un nœud constructif ponctuel l.

Tous les nœuds constructifs linéaires k et tous les nœuds constructifs ponctuels l doivent être pris en compte dans l'addition.

3.2 OPTION B : méthode des nœuds PEB-conformes

Dans l'option B, tous les nœuds constructifs du bâtiment sont répartis en nœuds PEB-conformes et nœuds PEB-non conformes (les uns et les autres étant définis au § 4).

Le coefficient de transfert thermique par transmission à travers les nœuds constructifs, $H_T^{\text{junctions}}$, est déterminé de la manière suivante :

$$H_T^{\text{junctions}} = \max (0 ; H_{T,1}^{\text{junctions}} + H_{T,2}^{\text{junctions}}) \left[\frac{W}{K} \right]$$

avec :

- $H_{T,1}^{\text{junctions}}$ coefficient de transfert thermique par transmission à travers les nœuds PEB-conformes, en W/K ;
- $H_{T,2}^{\text{junctions}}$ coefficient de transfert thermique par transmission à travers les nœuds PEB-non conformes et à travers les nœuds PEB-conformes dont on connaît le Ψ_e ($\leq \Psi_{e,lim}$) et dont on souhaite tenir compte des meilleures performances, en W/K.

$H_{T,1}^{\text{junctions}}$ est uniquement d'application pour les nœuds PEB-conformes et est défini de la manière suivante :

$$H_{T,1}^{\text{junctions}} = \Delta U_B \cdot \sum_i b_i \cdot A_i \quad \text{avec} \quad \Delta U_B = \begin{cases} \frac{\Delta K_B}{100} & \text{avec } C \leq 1 \\ \frac{\Delta K_B \cdot (C+2)}{300} & \text{avec } 1 < C < 4 \\ \frac{\Delta K_B}{50} & \text{avec } 4 \leq C \end{cases} \left[\frac{W}{K} \right]$$

avec :

- A_i superficie de la paroi i de la surface de déperdition du secteur énergétique concerné, déterminée à partir des dimensions extérieures, en m^2 ;
- b_i facteur de réduction de température déterminé suivant l'annexe H de l'annexe VII au présent Arrêté ;
- C compacité du volume protégé, en m ;
- $\Delta K_B = 3 (-)$.

Toutes les parois i de la surface de déperdition du secteur énergétique concerné doivent être prises en compte dans l'addition pour le calcul de $H_{T,1}^{\text{junctions}}$.

L'utilisation de $H_{T,2}^{\text{junctions}}$ est obligatoire pour les nœuds PEB-non-conformes et optionnelle pour les nœuds linéaires PEB-conformes dont on connaît le $\Psi_{e,k}$ ($\leq \Psi_{e,k,\text{lim}}$) et dont on souhaite tenir compte des meilleures performances. Dans les deux cas il vaut :

$$H_{T,2}^{\text{junctions}} = \sum_i \frac{l_k \cdot b_k \cdot (\Psi_{e,k} - \Psi_{e,k,\text{lim}})}{n_k} + \sum_1 \frac{b_1 \cdot \chi_{e,1}}{n_1} \quad \left[\frac{W}{K} \right]$$

avec :

- l_k longueur totale du nœud constructif linéaire, déterminée à partir des dimensions extérieures, en m ;
- $\Psi_{e,k,\text{lim}}$ valeur limite d'un nœud constructif linéaire de type analogue suivant le Tableau 1, en W/m.K ;
- $\Psi_{e,k}$ coefficient de transmission thermique linéique, soit déterminé à l'aide d'un calcul numérique validé, soit supposé égal à la valeur par défaut extraite du Tableau 2, en W/m.K ;
- $\chi_{e,1}$ coefficient de transmission thermique ponctuel, soit déterminé à l'aide d'un calcul numérique validé, soit supposé égal à la valeur par défaut extraite du Tableau 3, en W/K ;
- b_k et b_1 facteurs de réduction de température déterminés suivant l'annexe H de l'annexe VII au présent Arrêté ;
- n_k et n_1 le nombre de secteurs énergétiques et parties du bâtiment avec une autre destination qui jouxte un nœud constructif linéaire k ou un nœud constructif ponctuel 1.

Tous les nœuds PEB-non-conformes doivent obligatoirement être pris en compte dans l'addition pour le calcul de $H_{T,2}^{\text{junctions}}$. Les nœuds PEB-conformes, dont on connaît le $\Psi_{e,k}$ ($\leq \Psi_{e,k,\text{lim}}$) et dont on souhaite tenir compte des meilleures performances, peuvent être pris en compte dans l'addition pour le calcul de $H_{T,2}^{\text{junctions}}$.

3.3 OPTION C : supplément forfaitaire

Lorsque ni la méthode détaillée ni la méthode des nœuds PEB-conformes n'est suivie, $H_T^{\text{junctions}}$ est déterminé de la manière suivante :

$$H_T^{\text{junctions}} = \Delta U_c \cdot \sum_i b_i \cdot A_i \quad \text{avec} \quad \Delta U_c = \begin{cases} \frac{\Delta K_c}{100} & \text{avec } C \leq 1 \\ \frac{\Delta K_c \cdot (C+2)}{300} & \text{avec } 1 < C < 4 \\ \frac{\Delta K_c}{50} & \text{avec } 4 \leq C \end{cases} \quad \left[\frac{W}{K} \right]$$

avec :

- A_i superficie de la paroi i de la surface de déperdition du secteur énergétique concerné, déterminée à partir des dimensions extérieures, en m^2 ;
- b_i facteur de réduction de température déterminé suivant l'annexe H de l'annexe VII au présent Arrêté ;
- C compacité du volume protégé, in m ;
- ΔK_c = 10 (-).

Toutes les parois i de la surface de déperdition du secteur énergétique concerné doivent être prises en compte dans l'addition pour le calcul de $H_T^{\text{junctions}}$.

4 Nœuds PEB-conformes

Un nœud PEB-conforme est un nœud constructif qui répond au moins à une des deux conditions ci-dessous :

- le nœud constructif répond à une des règles de base pour un détail à pont thermique négligeable (4.1) ;
- le coefficient de transmission thermique linéique du nœud constructif est inférieur ou égal à la valeur limite qui est d'application: $\Psi_e \leq \Psi_{e,lim}$ (4.2).

Un nœud constructif qui ne répond pas à une des deux conditions ci-dessus, est considéré comme un nœud PEB non-conforme.

4.1 Règles de base pour qu'un détail soit à pont thermique négligeable

Un nœud constructif peut être considéré comme un nœud PEB-conforme (détail à pont thermique négligeable) lorsqu'il satisfait à une des trois règles de base ci-dessous :

- REGLE DE BASE 1 : continuité de la couche isolante par une épaisseur de contact minimale (4.1.1) ;
- REGLE DE BASE 2 : continuité de la couche isolante par interposition d'élément(s) isolant(s) (4.1.2) ;
- REGLE DE BASE 3 : longueur minimale du chemin de moindre résistance thermique (4.1.3).

Dans le cas d'un nœud constructif entre une paroi de la surface de déperdition et une paroi mitoyenne à une parcelle voisine, les règles de base restent tout aussi valables. On doit remplacer alors une des deux parois de la surface de déperdition par la paroi mitoyenne à la parcelle voisine.

4.1.1 REGLE DE BASE 1 : continuité de la couche isolante par une épaisseur de contact minimale

Un nœud constructif à l'endroit d'un raccord est considéré comme un nœud PEB-conforme lorsque les couches isolantes des deux parois de la surface de déperdition se raccordent au moins partiellement et directement l'une à l'autre. L'épaisseur de contact des couches isolantes (d_{contact}) doit satisfaire à la condition suivante :

$$d_{\text{contact}} \geq \min (d_1/2 ; d_2/2)$$

avec :

- d_{contact} épaisseur de contact, définie comme l'épaisseur de jonction entre les couches isolantes, mesurée entre la face chaude et la face froide (Figure 1), en m ;
- d_1 et d_2 épaisseurs respectives des couches isolantes des deux parois de la surface de déperdition (Figure 1), en m.
Dans le cas des châssis de fenêtre ou de porte sans coupure thermique, d_1 est égal à l'épaisseur du cadre fixe du châssis de fenêtre ou de porte, mesurée perpendiculairement à la surface vitrée (Figure 2).

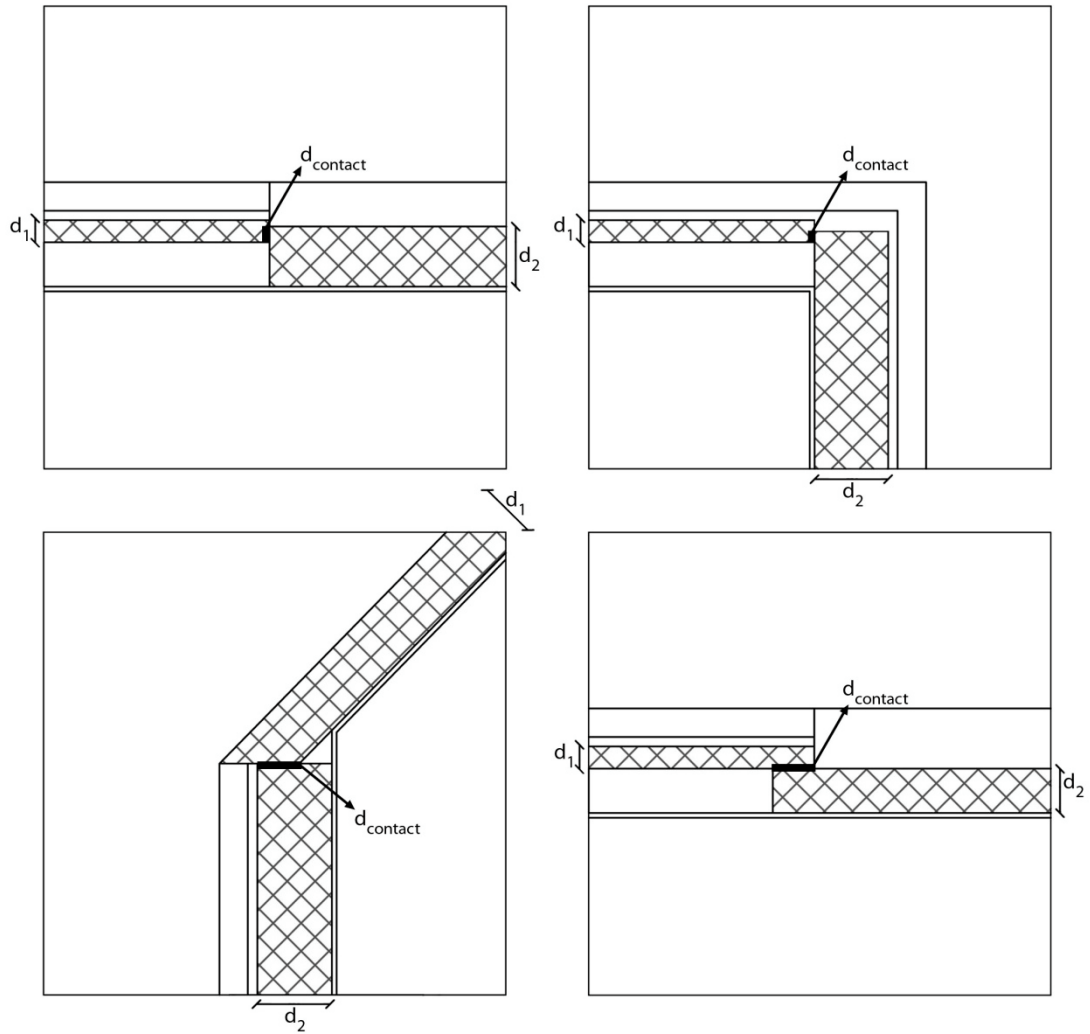


Figure 1 - Continuité de la couche isolante de deux parois (épaisseurs d_1 et d_2) de la surface de déperdition par une épaisseur de contact minimale d_{contact} .

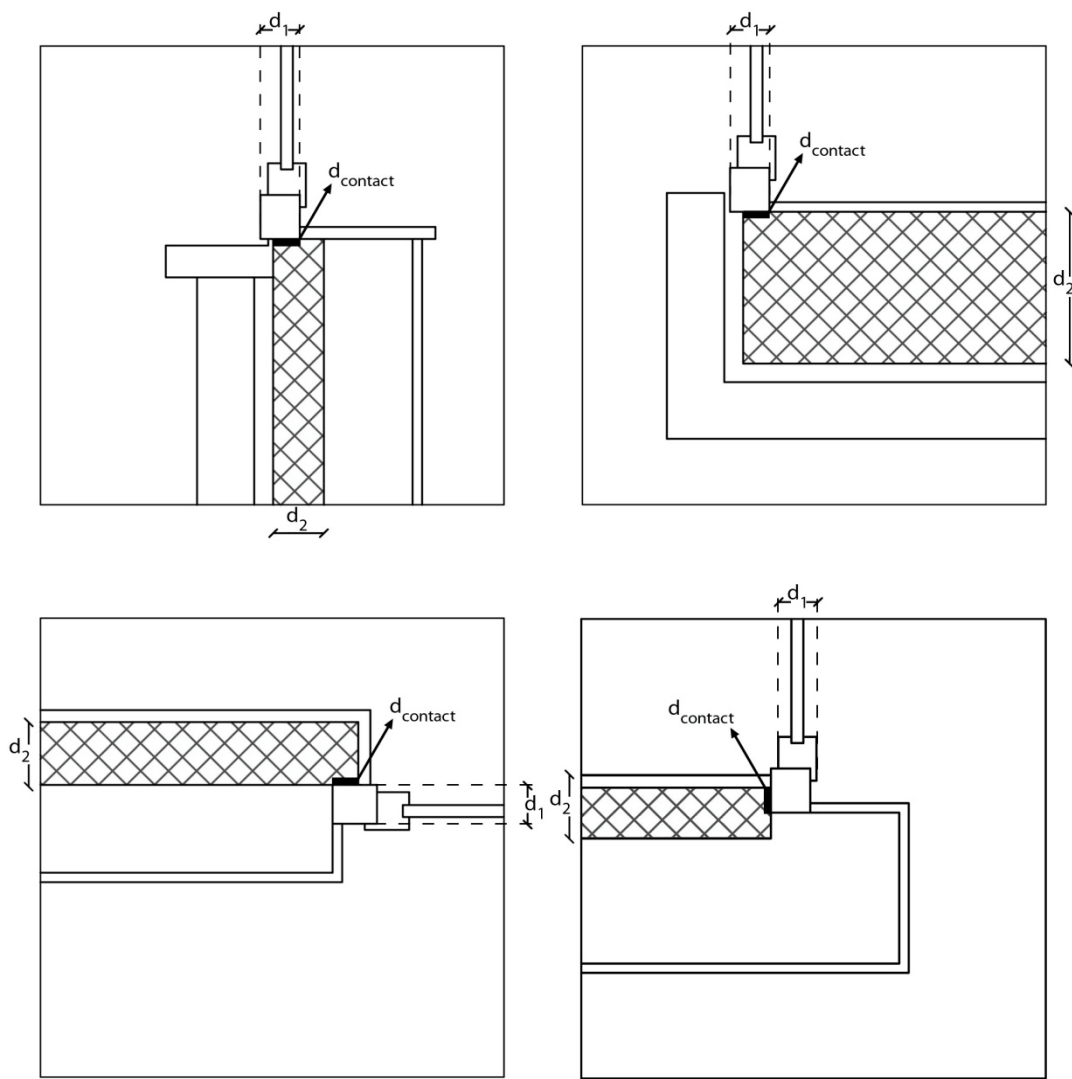


Figure 2 - Règle de base 1 pour châssis de fenêtre ou de porte sans coupure thermique

Exception : châssis de fenêtre ou de porte à coupure thermique

Dans le cas de châssis de fenêtre ou de porte à coupure thermique, la couche isolante doit être en contact direct avec la coupure thermique et ce sur toute l'épaisseur de la coupure thermique (Figure 3).

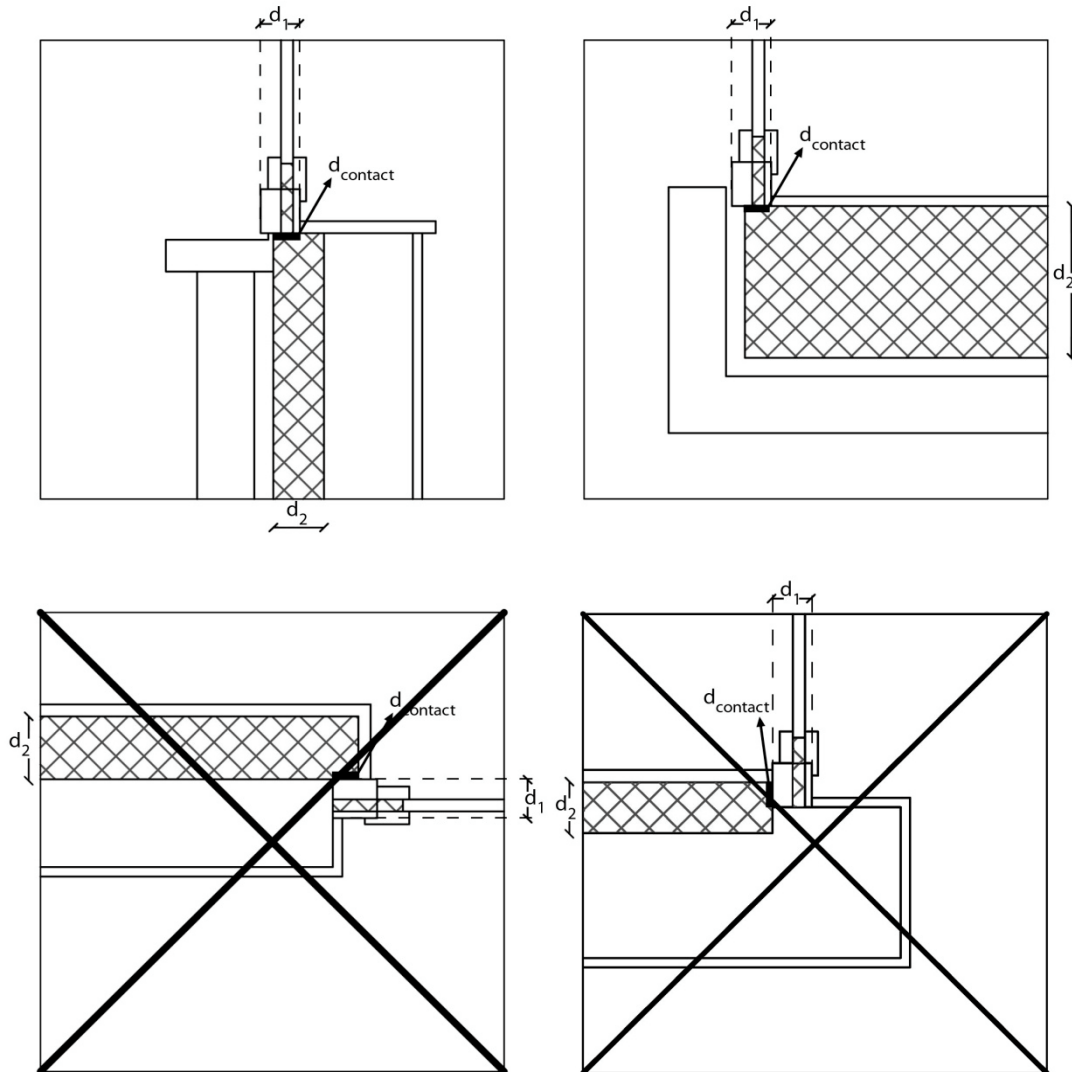


Figure 3 - Règle de base 1 dans le cas de châssis de fenêtre ou de porte à coupure thermique.

4.1.2 REGLE DE BASE 2 : continuité de la couche isolante par interposition d'élément(s) isolant(s)

Un nœud constructif est considéré comme un nœud PEB-conforme lorsque sont intercalés un ou des éléments isolants qui satisfont à chacune des exigences ci-dessous :

- la conductivité thermique $\lambda_{\text{insulating part}}$ des éléments isolants est inférieure ou égale à 0,2 W/mK (4.1.2.1) ;
- la résistance thermique R des éléments isolants, mesurée perpendiculairement à la ligne de coupure thermique, est supérieure ou égale à la plus petite des valeurs $R_1/2$, $R_2/2$ et 2 m²K/W (4.1.2.2) ;
- à chaque raccord i entre un élément isolant et la couche isolante ou entre deux éléments isolants entre eux, l'épaisseur de contact $d_{\text{contact},i}$ est supérieure ou égale à l'épaisseur de contact minimale (4.1.2.3).

Perpendiculairement à la ligne de coupure thermique, une succession ininterrompue de matériaux qui ne contient aucune couche d'air et dont la conductivité thermique λ_i de chaque matériau est inférieure ou égale à 0,2 W/m.K, peut être considérée comme un élément isolant homogène avec une épaisseur $d_{\text{insulating part}}$ et une résistance thermique R , égales respectivement à la somme des épaisseurs d_i (mesurées perpendiculairement à la ligne de coupure thermique) des différents matériaux et à la somme des différentes résistances thermiques $R_i = d_i/\lambda_i$.

4.1.2.1 Exigence pour la conductivité thermique $\lambda_{\text{insulating part}}$ de chacun des éléments isolants

La conductivité thermique $\lambda_{\text{insulating part}}$ de chacun des éléments isolants doit satisfaire à la condition suivante :

$$\lambda_{\text{insulating part}} \leq 0,2 \text{ W/m.K}$$

avec :

- $\lambda_{\text{insulating part}}$ la conductivité thermique d'un élément isolant, déterminée selon l'annexe VII au présent Arrêté, en W/m.K.

Des fixations mécaniques, de conductivité thermique supérieure à 0,2 W/m.K, qui relie le côté froid d'un élément isolant directement avec le côté chaud de l'élément isolant sont uniquement autorisées si la superficie cumulée de ces fixations ne dépasse pas 1 cm² par mètre courant de nœud constructif.

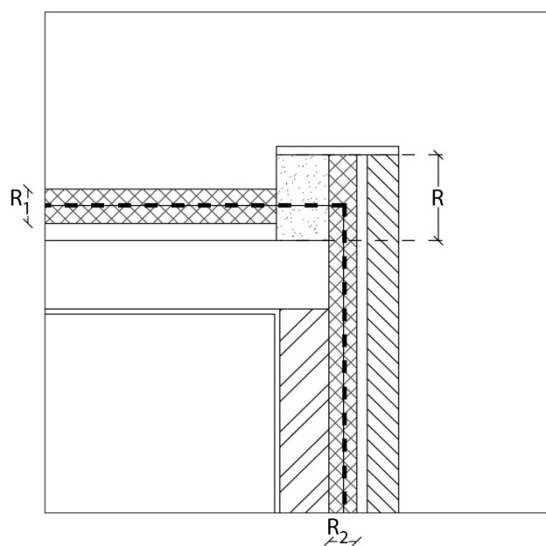
Des interruptions locales de l'élément isolant par un autre matériau ayant une conductivité thermique inférieure à 0,2 W/m.K, sont admises si la

proportion en volume de l'autre matériau est inférieure ou égale à 10% par mètre courant de nœud constructif linéaire.

4.1.2.2 Exigence pour la résistance thermique R de chacun des éléments isolants

La résistance thermique R de chacun des éléments isolants, mesurée perpendiculairement à la ligne de coupure thermique, doit être supérieure ou égale à la plus petite des valeurs $R_1/2$, $R_2/2$ et $2 \text{ m}^2.\text{K}/\text{W}$:

$$R \geq \min (R_1/2 ; R_2/2 ; 2)$$



avec :

- R la résistance thermique d'un élément isolant, en $\text{m}^2.\text{K}/\text{W}$, définie de la manière suivante :

$$R = \frac{d_{\text{insulating part}}}{\lambda_{\text{insulating part}}} \left[\frac{\text{m}^2.\text{K}}{\text{W}} \right]$$

avec :

- $d_{\text{insulating part}}$: épaisseur de l'élément isolant, mesuré perpendiculairement à la ligne de coupure thermique, en m.
Dans le cas d'un élément isolant non-orthogonal, $d_{\text{insulating part}}$ est défini comme la plus courte distance entre les côtés froid et chaud de l'élément isolant ;
- $\lambda_{\text{insulating part}}$: conductivité thermique de l'élément isolant, telle que définie et déterminée suivant l'annexe VII au présent Arrêté, en $\text{W}/\text{m}.\text{K}$.

- Ligne de coupure thermique : ligne passant à travers les éléments isolants qui relie deux couches isolantes et qui est la plus parallèle possible aux faces des couches isolantes et des éléments isolants qu'elle traverse (Figure 4).

Dans le cas d'un châssis de fenêtre ou de porte avec coupure thermique, la ligne de coupure thermique doit passer par la coupure thermique du châssis.

- R_1 et R_2 résistances thermiques des couches isolantes des parois adjacentes de la surface de déperdition, telles que définies et déterminées suivant l'annexe VII au présent Arrêté, en $m^2.K/W$.

La trajectoire de la ligne de coupure thermique et la signification des paramètres R_1 , R_2 et R sont représentés à la Figure 4. Lorsque la ligne de coupure thermique traverse l'élément isolant suivant plusieurs directions, les résistances thermiques déterminées pour chacune de ces directions doivent répondre à l'exigence imposée (Figure 4 - en bas à droite).

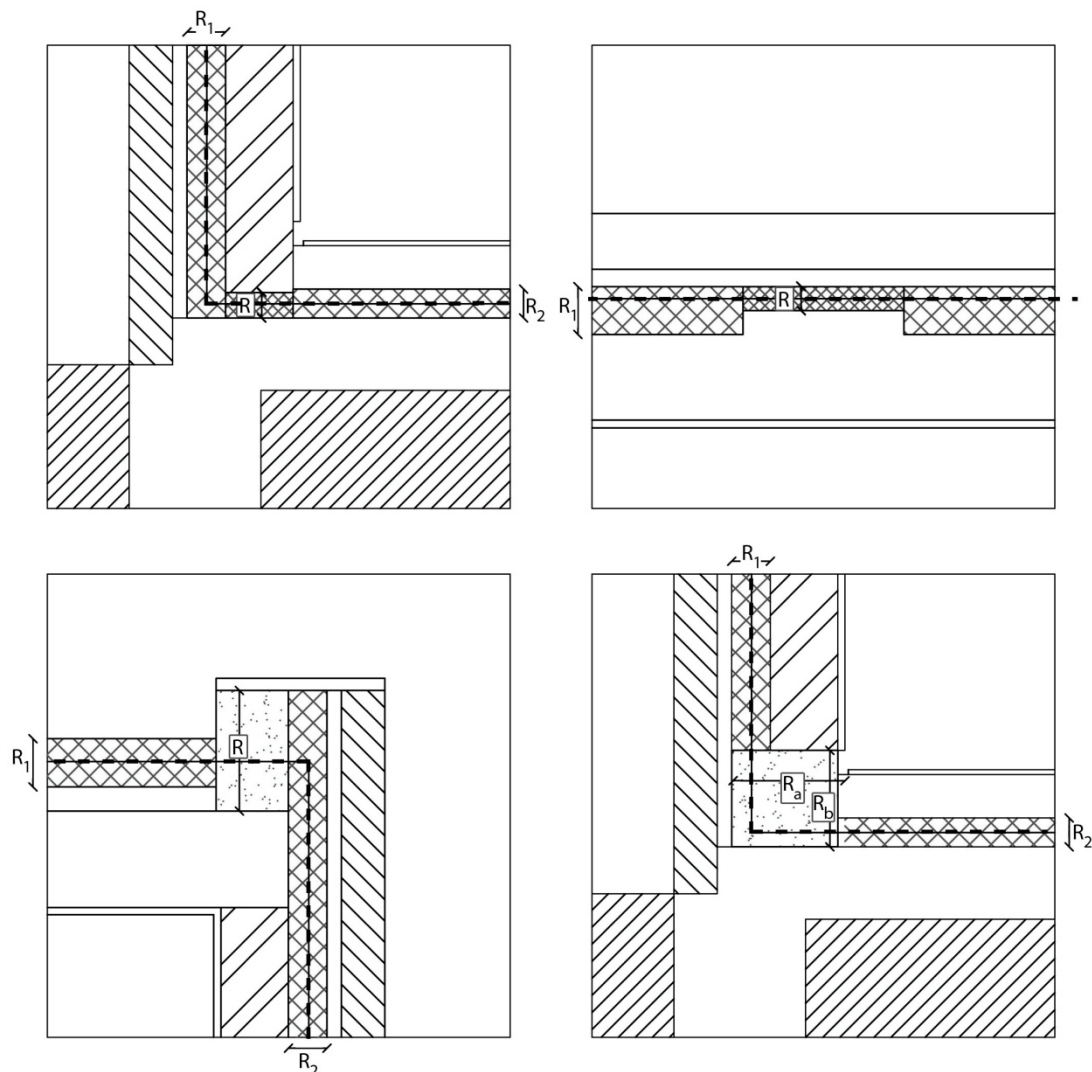


Figure 4 - Direction du mesurage de la résistance thermique R des éléments isolants

Exception : châssis de fenêtre ou de porte

En ce qui concerne les raccords aux fenêtres et aux portes, il faut que la résistance thermique de chacun des éléments isolants (mesurée perpendiculairement à la ligne de coupure thermique) soit supérieure ou égale à la plus petite des valeurs 1,5 m².K/W et R₁/2, où R₁ est la résistance thermique de la couche isolante de la paroi adjacente de la surface de déperdition, déterminée selon l'annexe VII au présent Arrêté :

$$R \geq \min (R_1/2 ; 1,5)$$

4.1.2.3 Exigence relative à l'épaisseur de contact entre une couche isolante et un élément isolant ou entre deux éléments isolants entre eux

A chaque raccord i entre une couche isolante et un élément isolant ou entre deux isolants entre eux, l'épaisseur de contact $d_{\text{contact},i}$ doit satisfaire à l'exigence :

$$d_{\text{contact},i} \geq \min (d_{\text{insulating part}}/2 ; d_x/2)$$

avec :

- $d_{\text{contact},i}$ épaisseur de contact à l'endroit du raccord i , défini comme la longueur du contact direct entre la couche isolante et l'élément isolant ou entre les deux éléments isolants entre eux, mesurée entre les faces chaude et froide (Figure 5), en m ;
- $d_{\text{insulating part}}$ l'épaisseur de l'élément isolant telle que définie en 4.1.2.2 ;
- d_x épaisseur de la couche isolante ou de l'élément isolant raccordé (Figure 5), en m. Dans le cas du raccord d'un élément isolant avec un châssis de fenêtre ou de porte sans coupure thermique, d_x est égal à l'épaisseur du cadre fixe du châssis de fenêtre ou de porte, mesuré perpendiculairement au plan du vitrage.

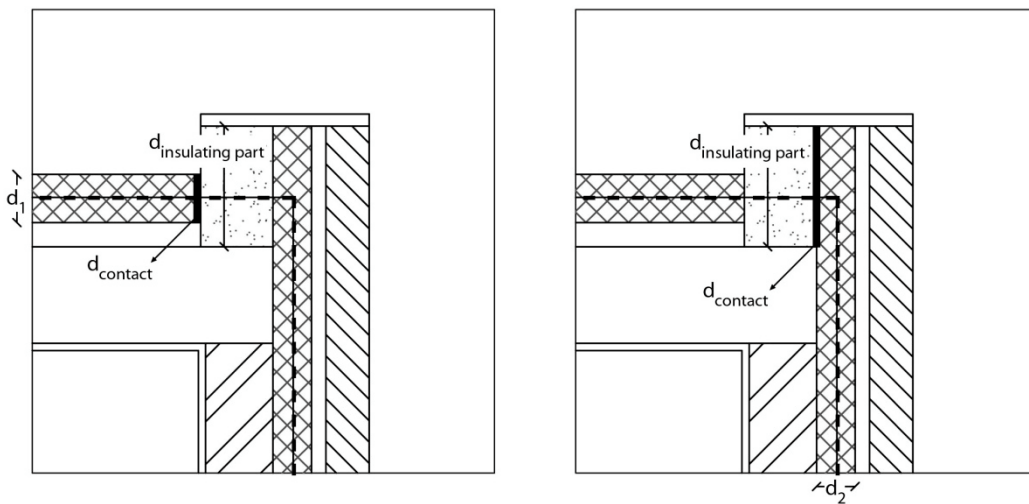


Figure 5 - Exigence d'épaisseur de contact d_{contact} à satisfaire par chaque raccord.

Exception : châssis de fenêtre ou de porte à coupure thermique

En ce qui concerne les châssis de fenêtre et de porte avec coupure thermique, il faut, à l'endroit du raccordement entre l'élément isolant et le châssis de fenêtre ou de porte, que l'élément isolant soit en contact direct avec la coupure thermique et ce sur toute l'épaisseur de la coupure thermique.

4.1.3 REGLE DE BASE 3 : longueur minimale du chemin de moindre résistance thermique

Le chemin de moindre résistance thermique est défini comme le plus court trajet entre l'environnement intérieur et l'environnement extérieur ou un espace adjacent non chauffé qui ne coupe nulle part une couche isolante ou un élément isolant ayant une résistance thermique supérieure ou égale à la plus petites des valeurs entre R_1 et R_2 , R_1 et R_2 étant les résistances thermiques des couches isolantes des deux parois adjacentes de la surface de déperdition, déterminées selon l'annexe VII au présent Arrêté, en $m^2.K/W$.

La longueur totale l_i du chemin de moindre résistance thermique doit satisfaire à la condition suivante :

$$l_i \geq 1 \text{ m}$$

4.2 Valeur limite pour le coefficient de transmission thermique des nœuds PEB-conformes

S'il est démontré à l'aide d'un calcul numérique validé que la valeur Ψ_e du nœud constructif linéaire est inférieure ou égale à la valeur $\Psi_{e,lim}$ correspondante indiquée au Tableau 1, alors le nœud constructif linéaire est considéré comme un nœud PEB-conforme.

Pour un nœud constructif linéaire qui se situe à la limite de deux volumes protégés ou plus, chaque part propre de la valeur Ψ_e (obtenue uniquement à l'aide de calculs numériques validés) du nœud constructif linéaire doit être inférieure ou égale au $\Psi_{e,lim}$ divisé par le nombre de volumes protégés dans lesquels le nœud de construction linéaire est impliqué.

Dans le cas d'une combinaison de plusieurs types de nœuds constructifs linéaires dont il est difficile de distinguer les typologies particulières, on peut déterminer pour cette combinaison une valeur totale Ψ_e par un calcul numérique validé. Pour être considéré comme un nœud PEB-conforme, la valeur totale Ψ_e doit être inférieure ou égale à la somme des valeurs $\Psi_{e,lim}$ des typologies en présence.

Tableau 1 Valeurs limites des coefficients de conductivité linéiques Ψ_e

$\Psi_{e,lim}$	
1. ANGLE SORTANT (1)(2) <ul style="list-style-type: none"> • 2 murs • Autres angles sortants 	-0.10 W/m.K 0.00 W/m.K
2. ANGLE RENTRANT (3)	0.15 W/m.K
3. RACCORDS aux FENÊTRES et aux PORTES	0.10 W/m.K
4. APPUI DE FONDATION	0.05 W/m.K
5. BALCONS - AUVENTS	0.10 W/m.K
6. RACCORDS DE PAROIS D'UN MÊME VOLUME PROTÉGÉ OU ENTRE 2 VOLUMES PROTÉGÉS DIFFÉRENTS AVEC UNE PAROI DE LA SURFACE DE DÉPERDITION	0.05 W/m.K
7. TOUS LES NŒUDS QUI N'ENTRENT PAS DANS LES CATÉGORIES 1 à 6	0.00 W/m.K
<p>(1) A l'exception d'appui de fondation</p> <p>(2) Pour un "angle sortant", l'angle α (mesuré entre les deux faces extérieures de la paroi de la surface de déperdition) doit satisfaire à : $180^\circ < \alpha < 360^\circ$.</p> <p>(3) Pour un "angle rentrant", l'angle α (mesuré entre les deux faces extérieures de la paroi de la surface de déperdition) doit satisfaire à : $0^\circ < \alpha < 180^\circ$.</p>	

5 Valeurs par défaut pour le coefficient de transmission thermique de nœuds constructifs linéaires et ponctuels

En 3.1.2 et en 3.2, des valeurs par défaut peuvent être utilisées pour les coefficients de transmission thermique linéiques Ψ_e et pour les coefficients de transmission thermique ponctuels χ_e . Celles-ci sont fixées dans le Tableau 2 et le Tableau 3.

Pour un nœud constructif linéaire qui se situe à la limite de deux volumes protégés ou plus, la valeur par défaut de chaque part propre évaluée à partir du Tableau 2 ou du Tableau 3 est divisée par le nombre de volumes protégés dans lesquels le nœud de construction linéaire est impliqué.

Dans le cas d'une combinaison de plusieurs types de nœuds constructifs linéaires dont il est difficile de distinguer les typologies particulières, on peut déterminer pour cette combinaison une valeur totale par défaut. Celle-ci est égale à la somme des valeurs par défaut des typologies en présence.

Tableau 2 Valeurs par défaut pour les nœuds constructifs linéaires

1. Nœuds constructifs sans coupure thermique avec liaisons structurelles linéaires en acier ou en béton armé	$0.90 + \Psi_{e,lim} (*)$ W/m.K
2. Nœuds constructifs avec coupure thermique avec liaisons structurelles ponctuelles en métal	$0.40 + \Psi_{e,lim} (*)$ W/m.K
3. Autres	$0.15 + \Psi_{e,lim} (*)$ W/m.K
(*) $\Psi_{e,lim}$ du Tableau 1	

Tableau 3 Valeurs par défaut pour les nœuds constructifs ponctuels

1. Coupure de la couche isolante par des éléments en métal (z = longueur du côté du carré dans lequel s'inscrit le percement, en m)	$4.7 * z + 0.03$ W/K
2. Coupures de la couche isolante par d'autres matériaux que le métal (A = surface du percement, en m ²)	$3.8 * A + 0.1$ W/K

Vu pour être annexé à l'Arrêté du Gouvernement wallon du 10 mai 2012 modifiant, en ce qui concerne la performance énergétique des bâtiments, le Code wallon de l'Aménagement du Territoire, de l'Urbanisme, du Patrimoine et de l'Energie

Le Ministre-Président,

R. DEMOTTE

Le Ministre du Développement durable et de la Fonction publique,

J.-M. NOLLET