

## Annexe A2 - Méthode BSE

### MÉTHODE DE DÉTERMINATION DU NIVEAU DE CONSOMMATION D'ÉNERGIE PRIMAIRE DES IMMEUBLES DE BUREAUX ET DE SERVICES ET DES BÂTIMENTS DESTINÉS À L'ENSEIGNEMENT (Méthode BSE)

#### Table des matières

1	INTRODUCTION
2	DÉFINITION DE LA SURFACE D'UTILISATION
3	SCHÉMATISATION DU BÂTIMENT
3.1	Principe
3.2	Subdivision du bâtiment
3.3	Subdivision de l'unité PEN' en secteurs énergétiques
3.3.1	<i>Principe</i>
3.3.2	<i>Subdivision en secteurs énergétiques</i>
4	NIVEAU DE CONSOMMATION D'ÉNERGIE PRIMAIRE
5	BESOIN NET EN ÉNERGIE POUR LE CHAUFFAGE DES LOCAUX, LE REFROIDISSEMENT ET L'HUMIDIFICATION
5.1	Principe
5.2	Besoin mensuel net en énergie pour le chauffage par secteur énergétique
5.3	Besoin mensuel net en énergie pour le refroidissement par secteur énergétique
5.4	Coefficient de transfert thermique par transmission par secteur énergétique
5.5	Coefficient de transfert thermique par ventilation et in/exfiltration par secteur énergétique
5.5.1	<i>Principe</i>
5.5.2	<i>Coefficient de transfert thermique par in/exfiltration et ventilation hygiénique pour les calculs de chauffage</i>
5.5.2.1	<i>Coefficient de transfert thermique par in/exfiltration pour les calculs de chauffage</i>
5.5.2.2	<i>Coefficient de transfert thermique par ventilation hygiénique pour les calculs de chauffage</i>
5.5.3	<i>Détermination du débit d'in/exfiltration</i>

- 5.5.3.1 Coefficient mensuel de transfert thermique par in/exfiltration et ventilation additionnelle
    - 5.5.3.1.1 Coefficient de transfert thermique par in/exfiltration pour les calculs de refroidissement
    - 5.5.3.2 Coefficient mensuel de transfert thermique par ventilation hygiénique pour les calculs de refroidissement
  - 5.5.4 Facteur de réduction à la suite du préchauffage
  - 5.5.5 Fraction de temps pendant laquelle la ventilation est en service
  - 5.6 Production interne de chaleur
  - 5.7 Gains de chaleur solaires
  - 5.8 Capacité thermique effective
    - 5.8.1 Principe
    - 5.8.2 Capacité thermique effective sur base de la masse du plancher
    - 5.8.3 Capacité thermique effective sur base d'un calcul
  - 5.9 Besoin mensuel net en énergie pour l'humidification
- 6 BESOINS BRUTS EN ÉNERGIE POUR LE CHAUFFAGE ET LE REFROIDISSEMENT
- 6.1 Principe
  - 6.2 Détermination des besoins bruts en énergie pour le chauffage et le refroidissement
  - 6.3 Rendements du système de chauffage et de refroidissement
  - 6.4 Fractions des besoins nets en énergie pour le chauffage et le refroidissement
    - 6.4.1 Fraction des besoins nets en énergie pour le refroidissement
    - 6.4.2 Fraction des besoins nets en énergie pour le chauffage
- 7 CONSOMMATION FINALE D'ÉNERGIE POUR LE CHAUFFAGE, LE REFROIDISSEMENT ET L'HUMIDIFICATION
- 7.1 Principe
  - 7.2 Consommation finale mensuelle d'énergie pour le chauffage, le refroidissement et l'humidification
    - 7.2.1 Chauffage et humidification
    - 7.2.2 Refroidissement
  - 7.3 Répartition des besoins bruts en énergie entre générateurs préférentiels et non préférentiels
    - 7.3.1 Chauffage
    - 7.3.2 Refroidissement
  - 7.4 Fraction mensuelle moyenne d'énergie apportée par free-chilling
  - 7.5 Rendements de production pour le chauffage et le refroidissement
    - 7.5.1 Rendement de production pour le chauffage
    - 7.5.2 Rendement de production pour le refroidissement
      - 7.5.2.1 Le coefficient de prestations  $EER_{nom}$
      - 7.5.2.2 Facteur de charge partielle  $f_{PL}$
      - 7.5.2.3 Facteur de température mensuel  $f_{\theta,m}$ 
        - 7.5.2.3.1 Constantes pour la détermination du facteur de température mensuel
        - 7.5.2.3.2 Température de fonctionnement mensuelle du condenseur  $\theta_{Co,m}$

7.5.2.3.3 Température à l'évaporateur au point de fonctionnement  $\theta_{ev}$

7.5.2.3.4 Températures au condenseur et à l'évaporateur au point de fonctionnement et dans les conditions nominales  $\theta_{co,nom}$  et  $\theta_{ev,nom}$

## 8 CONSOMMATION D'ÉNERGIE AUXILIAIRE DES VENTILATEURS, POMPES ET VEILLEUSES

8.1 Consommation d'électricité des ventilateurs affectés à la ventilation et à la circulation

8.1.1 Principe

8.1.2 Consommation d'électricité des ventilateurs

8.1.3 Consommation d'électricité pour les ventilateurs par secteur énergétique à l'aide de valeurs par défaut

8.1.4 Consommation d'électricité pour les ventilateurs par secteur énergétique sur base des puissances installées réelles

8.1.5 Fraction du temps pendant laquelle les ventilateurs sont en service

8.2 Consommation d'électricité des circulateurs

8.2.1 Principe

8.2.2 Règle de calcul

8.2.3 Facteurs de réduction pour la régulation appliquée aux circulateurs

8.2.3.1 Principe

8.2.3.2 Conditions

8.2.3.3 Valeurs de calcul

8.2.3.3.1 Facteur de réduction pour une régulation type dans les circuits d'eau chaude

8.2.3.3.2 Facteur de réduction pour une régulation type dans les circuits d'eau froide

8.3 Consommation d'électricité supplémentaire pour les générateurs de froid

8.3.1 Principe

8.3.2 Méthode simplifiée

8.3.2.1 Règle de calcul

8.3.2.2 Consommation d'électricité de la (des) pompe(s) de circulation et des ventilateurs côté condenseur

8.3.2.3 Consommation d'électricité du circulateur du fluide absorbant

8.3.3 Méthode détaillée

8.3.3.1 Règle de calcul

8.3.3.2 La consommation d'électricité du(des) circulateur(s) côté condenseur

8.3.3.3 La consommation d'électricité de la(des) tour(s) de refroidissement

8.3.3.4 Consommation d'électricité du circulateur du fluide absorbant

8.4 Consommation d'électricité supplémentaire pour le free-chilling

8.5 Consommation d'énergie des veilleuses

8.6 Consommation d'énergie pour le pré-refroidissement de l'air de ventilation

8.6.1 Consommation d'électricité pour l'échangeur de chaleur sol-eau

8.6.2 Consommation d'électricité pour le refroidissement par évaporation

## 9 CONSOMMATION D'ÉNERGIE POUR L'ÉCLAIRAGE

9.1 Principe

9.2 Consommation d'électricité pour l'éclairage

9.3 Consommation d'électricité pour l'éclairage sur base des valeurs par défaut

9.4 Consommation d'électricité pour l'éclairage sur base de la puissance réellement installée

9.4.1 Principe

9.4.2 Détermination de la variable auxiliaire  $L_{r,m,r}$

9.4.2.1 Détermination de la variable auxiliaire  $L_{r,m,r}$  dans des espaces sans installation d'éclairage fixe.

9.4.2.2 Détermination de la variable auxiliaire  $L_{r,m,r}$  de manière conventionnelle

9.4.2.3 Détermination de la variable auxiliaire  $L_{r,m,r}$  au moyen de calculs détaillés

9.4.3 Détermination de la consommation d'électricité par secteur énergétique

9.4.3.1 Consommation d'électricité pour l'éclairage par secteur énergétique

9.4.3.2 Consommation d'électricité pour l'éclairage dans un espace sans installation d'éclairage fixe

9.4.3.3 Consommation d'électricité pour l'éclairage dans un espace avec installation d'éclairage fixe

9.4.3.3.1 Consommation d'électricité d'une partie dite « éclairée artificiellement »

9.4.3.3.2 Consommation d'électricité d'une partie dite « éclairée naturellement »

9.4.3.3.3 Consommation d'électricité des appareils de contrôle qui ne sont pas encore compris dans la consommation des luminaires

9.4.4 Valeur de calcul de la puissance par espace

9.4.5 Distinction entre la partie dite « éclairée naturellement » et la partie éclairée artificiellement

9.4.5.1 Méthode détaillée

9.4.5.2 Méthode simplifiée conventionnelle

9.4.5.2.1 Contribution de la projection verticale des baies permettant l'apport de lumière naturelle

9.4.5.2.2 Contribution (équivalente) des baies verticales permettant l'apport de lumière naturelle

9.4.5.2.2.1 Longueur de l'élément de façade  $l_{day1}$

9.4.5.2.2.2 Profondeur de la partie dite « éclairée naturellement »

## 10 CONSOMMATION D'ÉNERGIE PRIMAIRE

10.1 Principe

10.2 La consommation caractéristique annuelle d'énergie primaire

10.3 La consommation d'énergie primaire pour le chauffage et le refroidissement

10.4 La consommation d'énergie primaire des auxiliaires

10.5 La consommation d'énergie primaire pour l'éclairage

10.6 L'économie d'énergie primaire réalisée grâce à l'électricité produite par une cogénération sur site

## ANNEXE A : COGÉNÉRATION

A.1. Principe

A.2. Détermination du rendement de conversion électrique et thermique de la cogénération

*A.2.1. Détermination du rendement de conversion électrique et thermique d'un moteur à combustion interne au gaz naturel, au gaz provenant de la biomasse, au mazout ou à l'huile végétale*

*A.2.2. Détermination des rendements de conversion électrique et thermique de technologies autres que les moteurs à combustion interne au gaz naturel, au gaz provenant de la biomasse, au mazout et à l'huile végétale*

A.3. Détermination de la consommation mensuelle d'énergie finale par une installation de cogénération sur site dans une 'unité PEB'

*A.3.1. Règle de calcul*

*A.3.2. Besoins bruts en énergie pour le chauffage des locaux, couverts par cogénération*

*A.3.3. Besoins nets en énergie pour l'humidification, couverts par cogénération*

*A.3.4. Besoins bruts en chaleur pour le refroidissement par absorption, couverts par cogénération*

A.4. Détermination de la quantité d'électricité produite par une installation de cogénération dans une 'unité PEB'

A.5. Détermination de la variable auxiliaire  $X_m$  pour calculer la fraction mensuelle couverte par l'installation de cogénération sur site (dans une 'unité PEB', PER ou PEN)

A.6. Détermination de la contenance minimale en eau d'un réservoir tampon pour stocker 30 minutes de production d'une installation de cogénération à pleine puissance

## **Avant-propos**

### Nomenclature des annexes

Dans tout le texte de la présente annexe, les nomenclatures suivantes sont utilisées pour désigner les annexes de l'AGW du 15/05/2014 :

- Annexe PER, pour l'annexe A1 « Méthode de détermination du niveau de consommation d'énergie primaire des bâtiments résidentiels » ;
- Annexe BSE, pour l'annexe A2 « Méthode de détermination du niveau de consommation d'énergie primaire des immeubles de bureaux et de services et des bâtiments destinés à l'enseignement » ;
- Annexe DRT, pour l'annexe B1 « Document de référence pour les pertes par transmissions » ;
- Annexe NC, pour l'annexe B2 « Traitement des nœuds constructifs » ;
- Annexe U/R, pour l'annexe C1 « Valeurs U maximales admissibles ou valeurs R minimales à réaliser » ;
- Annexe VHR, pour l'annexe C2 « Dispositifs de ventilation dans les bâtiments résidentiels » ;
- Annexe VHN, pour l'annexe C3 « Dispositifs de ventilation des immeubles non résidentiels » ;
- Annexe SCT°, pour l'annexe E « Détermination des amendes administratives ».

## **1 Introduction**

Cette annexe présente la méthode de détermination du niveau de consommation d'énergie primaire des immeubles de bureaux et de services et des bâtiments destinés à l'enseignement.

La structure globale de la méthode est analogue à celle appliquée aux bâtiments résidentiels : voir le chapitre 4 de l'annexe PER.

On trouvera une liste des références normatives, des définitions, des symboles, des abréviations et des indices aux chapitres 1, 2 et 3 de l'annexe PER.

## **2 Définition de la surface d'utilisation**

La surface d'utilisation d'un espace ou d'un groupe d'espaces est la surface, mesurée au niveau du sol, délimitée par les parois verticales qui enveloppent l'espace ou le groupe d'espaces. Pour les escaliers et les planchers en pente, on prend en considération leur projection verticale sur le plan horizontal.

La détermination de la surface d'utilisation ne tient pas compte de :

- une cage d'escalier, une cage d'ascenseur ou un vide ;
- un mur porteur intérieur.

Lors de la détermination de la limite, on peut ne pas tenir compte d'une réservation ou d'un renforcement secondaire, ni d'un élément de construction en saillie secondaire, si sa surface au sol est inférieure à 0,5 m<sup>2</sup>.

### **3 Schématisation du bâtiment**

#### **3.1 Principe**

La performance énergétique concerne souvent un sous-volume d'un bâtiment, selon, par exemple, que les espaces sont chauffés (et/ou refroidis) ou non, selon la destination des différentes parties, etc. C'est pourquoi, pour déterminer la performance énergétique, on subdivise par convention le bâtiment en différentes parties. Chaque sous-volume qui doit satisfaire en soi à une exigence de performance énergétique relative à un bâtiment non-résidentiel, est appelé 'unité PEN'. Au besoin, on procède à une subdivision supplémentaire en zones de ventilation et secteurs énergétiques afin de pouvoir calculer correctement différents types d'installations dans les calculs.

Remarque : la subdivision de l'ensemble du bâtiment considéré pour la détermination de la performance énergétique peut différer de la division à réaliser éventuellement pour l'exigence (les exigences) d'isolation thermique globale (destination industrielle ou non industrielle des différentes parties du bâtiment). Une autre subdivision peut encore s'appliquer pour la conception des dispositifs de ventilation (voir annexe VHR - Dispositifs de ventilation dans les bâtiments résidentiels et annexe VHN - Dispositifs de ventilation des immeubles non résidentiels) : le cas échéant, il faut distinguer les parties de bâtiment à destination résidentielle des parties de bâtiment à destination non-résidentielle.

#### **3.2 Subdivision du bâtiment**

On considère l'ensemble du bâtiment ou l'ensemble de l'extension (d'un bâtiment existant) et l'on procède successivement aux subdivisions suivantes :

- on définit le volume protégé (VP). Le VP doit comprendre au moins tous les espaces chauffés du bâtiment considéré ou de l'extension envisagée qui sont équipés d'éléments de chauffe et/ou de refroidissement (radiateurs, chauffage sol, bouches d'amenée d'air chaude, ventilo-convecteurs, etc.) ;
- on divise le volume protégé, selon le cas, en 1 ou plusieurs parties ayant chacune une des destinations suivantes :
  - o partie de bâtiment destinée au logement : les exigences en matière de performance énergétique relatives aux bâtiments résidentiels sont d'application (voir annexe PER au présent Arrêté) ;
  - o destinations non résidentielles auxquelles s'appliquent des exigences de performance énergétique ;
  - o autres destinations.

- on considère la partie du volume protégé pour laquelle les exigences de performance énergétique relatives aux bâtiments non-résidentiels sont d'application. Ce (sous-)volume est défini par la suite comme l' 'unité PEN'. Seule la consommation d'énergie de cette partie du bâtiment sera prise en considération dans la présente méthode de détermination. On divise ce volume, si nécessaire ou souhaité, en plusieurs zones de ventilation et secteurs énergétiques, tel que décrit au paragraphe suivant.

Remarque : Les espaces du bâtiment examiné ou de l'extension examinée qui ne sont pas repris dans le volume protégé sont donc non chauffés par définition.

**IMPORTANT** :

**Espaces adjacents chauffés**

Dans le cadre de cette réglementation, on peut toujours partir de l'hypothèse que tous les espaces des bâtiments adjacents existants sont des espaces chauffés (même si ce n'est pas nécessairement le cas physiquement).

**Lors de la détermination de la performance énergétique, on suppose qu'aucun flux de chaleur n'a lieu à travers les parois mitoyennes avec des espaces adjacents chauffés.**

En dehors de ces parois mitoyennes avec des espaces adjacents chauffés, on tient bien compte, dans la détermination de la performance énergétique, des flux par transmission à travers toutes les autres parois du volume protégé, **même si ces parties de l'enveloppe donnent sur une parcelle adjacente.**

### **3.3 Subdivision de l'unité PEN' en secteurs énergétiques**

#### **3.3.1 Principe**

Pour que différents espaces puissent former ensemble un secteur énergétique, ils doivent :

- faire partie de la même zone de ventilation ;
- être équipés du même type de système de chauffage et de refroidissement ;
- être chauffés au moyen d'appareils producteurs de chaleur ayant le même rendement de production (ou, le cas échéant, au moyen d'une combinaison de plusieurs appareils producteurs de chaleur ayant le même rendement en tant que groupe).

Le cas échéant, les appareils (ou la combinaison d'appareils) producteurs de froid d'un secteur énergétique doivent avoir le même rendement de production.

Cette subdivision formelle permet de calculer correctement l'incidence des différents rendements partiels.

#### **3.3.2 Subdivision en secteurs énergétiques**

On distingue 4 types différents de systèmes de ventilation (voir aussi annexe VHN) :



- ventilation naturelle ;
- ventilation mécanique simple flux par insufflation ;
- ventilation mécanique simple flux par extraction ;
- ventilation mécanique double flux.

Si des installations de ventilation indépendantes sont présentes dans différentes parties fermées du bâtiment, de type différent selon la subdivision ci-dessus, chacune de ces parties du bâtiment constitue une zone de ventilation. Un secteur énergétique ne peut pas s'étendre sur différentes zones de ventilation. Il y a donc toujours au moins autant de secteurs énergétiques que de zones de ventilation.

Si dans un local un appareil de chauffage individuel est installé (p.ex. appareil de chauffage par résistances électriques) et également un appareil d'émission de chaleur appartenant à une installation de chauffage centrale, lors de la détermination de la performance énergétique l'installation de chauffage centrale de ce local n'est pas considérée : seules les performances du système individuel sont prises en compte.

Dans le cas des feux ouverts et poêles à bois c'est toutefois le système de chauffage central qui est considéré.

Il faudra éventuellement procéder à une nouvelle subdivision pour que chaque secteur énergétique ne soit équipé que d'un système de chauffage et de refroidissement selon la subdivision du chapitre 6.3 et que tous les appareils producteurs de chaleur (ou leur combinaison) aient le même rendement de production selon 7.5. Dans le cas d'un refroidissement actif du secteur énergétique, les appareils (ou la combinaison d'appareils) producteurs de froid doivent avoir le même rendement de production selon 7.5, sinon il faut subdiviser davantage le secteur.

Il est permis, mais pas obligatoire, de subdiviser l' 'unité PEN' en davantage de secteurs énergétiques. Un plus grand nombre de secteurs énergétiques donne habituellement lieu à plus de calculs (nécessité de données d'entrée supplémentaires), mais n'influence peu ou pas la valeur calculée de la consommation caractéristique annuelle d'énergie.

S'il y a des espaces dans l' 'unité PEN' qui ne sont pas équipés d'un système d'émission de chaleur (par exemple W.-C., couloirs, rangements...), ils doivent être affectés à un secteur énergétique d'un espace contigu. Si, dans l'espace non chauffé considéré, il n'y a pas de dispositifs d'amenée d'air frais extérieur mais qu'il y a des dispositifs d'amenée d'air depuis d'autres espaces (il s'agit, par exemple, d'un espace de passage ou d'évacuation, ou par exemple d'un rangement), on affecte l'espace au secteur (à 1 des secteurs) énergétique(s) d'où le local considéré est approvisionné en air fourni.

#### **Absence de système de chauffage**

Si l' 'unité PEN' n'est pas chauffée, c.-à-d. si aucun espace de l' 'unité PEN' n'est équipé d'un système de chauffage, alors par convention il faut considérer dans chaque espace, un chauffage local par convecteur électrique, avec régulation électronique.

On détermine la consommation caractéristique et de référence de l' 'unité PEB' selon la présente méthode de détermination.

#### 4 Niveau de consommation d'énergie primaire

Le niveau de consommation d'énergie primaire de l' 'unité PEN' est donné par le rapport entre la consommation caractéristique annuelle d'énergie primaire de l' 'unité PEN' et une valeur de référence, multiplié par 100 :

$E_w = 100 \cdot \frac{E_{\text{char ann prim en cons}}}{E_{\text{char ann prim en cons, ref}}}$		[-]
où :		
$E_w$	le niveau de consommation d'énergie primaire de l' 'unité PEN' ;	
$E_{\text{char ann prim en cons}}$	la consommation caractéristique annuelle d'énergie primaire de l' 'unité PEN', calculée selon 10.2, en MJ;	
$E_{\text{char ann prim en cons, ref}}$	la valeur de référence pour la consommation caractéristique annuelle d'énergie primaire, en MJ.	

Le résultat doit être arrondi à l'unité supérieure.

La valeur de référence pour la consommation caractéristique annuelle d'énergie primaire est donnée par :

$E_{\text{char ann prim en cons, ref}} = b_1 \cdot A_f + b_2 \cdot A_{T,E}$		[-]
$+ b_3 \cdot \sum_r \dot{V}_{\text{hyg, min, rmr}} + b_4 \cdot \sum_r (\dot{V}_{\text{hyg, rmr}} - \dot{V}_{\text{hyg, min, rmr}})$		
$+ b_5 \cdot 10^{-3} \cdot \sum_r \left( L_{\text{rmr}}^{0.8} \cdot \sum_m (t_{\text{day, m}} + t_{\text{night, m}}) \cdot A_{f, \text{rmr}} \right)$		
où :		
$b_1, b_2, b_3, b_4, b_5$	constantes établies dans le texte principal du présent arrêté ;	
$b_1$	constante dont la valeur est fixée à 105	
$b_2$	constante dont la valeur est fixée à 175	
$b_3$	constante dont la valeur est fixée à 50	
$b_4$	constante dont la valeur est fixée à 35	

b5	constante dont la valeur est fixée à 0,7
$A_f$	la surface totale d'utilisation de l' 'unité PEN' en $m^2$ ;
$A_{T,E}$	la surface totale de toutes les parois qui enveloppent l' 'unité PEN' et à travers desquelles des déperditions par transmission sont considérées lors de la détermination de la performance énergétique <sup>1</sup> (voir aussi 3.2), en $m^2$ ;
$\dot{V}_{\text{hyg,min,rm } r}$	le débit d'alimentation minimal de conception en air neuf de l'espace r, tel qu'imposé par l'annexe VHN, conformément au taux d'occupation de conception, dans l'hypothèse où l'on ne fume pas et où le bâtiment est peu polluant, en $m^3/h$ . Pour les locaux spéciaux visés au chapitre 6.4 de l'annexe VHN, on considère $\dot{V}_{\text{hyg,min,rm } r}$ égal à $\dot{V}_{\text{hyg,rm } r}$ ;
$\dot{V}_{\text{hyg,rm } r}$	le débit de conception d'alimentation en air neuf de l'espace r pour lequel l'installation a été conçue, et tel qu'utilisé pour le calcul au 5.5, en $m^3/h$ ;
$L_{m r}$	une variable auxiliaire adimensionnelle pour l'espace r telle que déterminée au 9.3 ou au 9.4.2 (-) ;
$t_{\text{day,m}}$	le nombre conventionnel d'heures d'utilisation par mois de l'éclairage du secteur énergétique dans lequel l'espace se situe, pendant la période diurne, repris au Tableau 25 du 9.4.3, en h ;
$t_{\text{night,m}}$	le nombre, conventionnel d'heures d'utilisation par mois de l'éclairage du secteur énergétique dans lequel l'espace se situe, pendant la période nocturne, repris au Tableau 25 du 9.4.3, en h ;
$A_{f,rm } r$	la surface d'utilisation de l'espace r, telle qu'utilisée au 9, en $m^2$ .

Il faut faire une sommation sur tous les espaces r de l'unité PEN'.

---

<sup>1</sup> Par conséquent, seules les constructions qui constituent la séparation entre le 'volume PEN' et les espaces contigus chauffés, ne sont pas prises en considération dans la détermination de  $A_{T,E}$ .

## **5 Besoin net en énergie pour le chauffage des locaux, le refroidissement et l'humidification**

### **5.1 Principe**

Le besoin net en énergie pour le chauffage ou le refroidissement est calculé par secteur énergétique pour tous les mois de l'année. A cette fin, on détermine chaque fois les déperditions mensuelles totales par transmission et par ventilation à une température conventionnelle, ainsi que les gains mensuels totaux par gains de chaleur internes et solaires. On établit ensuite le bilan énergétique mensuel à l'aide du taux d'utilisation des gains de chaleur.

Le besoin net en énergie pour le refroidissement est toujours calculé, même si l'on n'installe pas de refroidissement actif.

Si les installations du bâtiment comprennent des dispositifs destinés à humidifier l'air neuf introduit dans l' 'unité PEB', on détermine la quantité d'énergie de vaporisation mensuelle nécessaire par humidificateur, compte tenu d'une éventuelle récupération d'humidité de l'air repris.

**Tableau 1 - Valeurs mensuelles pour la longueur du mois, la température extérieure moyenne et la valeur de calcul pour la température de l'air neuf lors du calcul du besoin en énergie pour le refroidissement.**

Mois	Longueur du mois <sup>2</sup>	Température extérieure moyenne mensuelle	Valeur de calcul pour la température de l'air neuf lors des calculs de refroidissement	
	$t_m$ (Ms)	$\theta_{e,m}$ (°C)	$\theta_{e,V,cool,m}$ (°C)	
			Ventilation : naturelle / mécanique par extraction	Ventilation : mécanique simple flux par insufflation / mécanique double flux
Janvier	2,6784	3,2	5,2	16,0
Février	2,4192	3,9	5,9	16,0
Mars	2,6784	5,9	7,9	16,0
Avril	2,5920	9,2	11,2	16,0
Mai	2,6784	13,3	15,3	16,0
Juin	2,5920	16,2	18,2	18,2
Juillet	2,6784	17,6	19,6	19,6
Août	2,6784	17,6	19,6	19,6
Septembre	2,5920	15,2	17,2	17,2
Octobre	2,6784	11,2	13,2	16,0
Novembre	2,5920	6,3	8,3	16,0
Décembre	2,6784	3,5	5,5	16,0

**Tableau 2 - Température intérieure à utiliser lors de la détermination du besoin en énergie pour le chauffage des locaux et le refroidissement**

Destination	Chauffage	Refroidissement
	$\theta_{i,heat}$ (°C)	$\theta_{i,cool}$ (°C)
Bureau Ecole	19	23

**Tableau 3 - Paramètres numériques pour la détermination du taux d'utilisation**

Destination	Chauffage		Refroidissement	
	$a_{0,heat}$ (-)	$\tau_{0,heat}$ (h)	$b_{0,cool}$ (-)	$\tau_{0,cool}$ (h)

<sup>2</sup> 1 Ms, 1 Megaseconde, équivaut à 1 million de secondes.

Bureau	1	15	1	15
Ecole				

## 5.2 Besoin mensuel net en énergie pour le chauffage par secteur énergétique

On détermine le besoin mensuel net en énergie pour le chauffage par secteur énergétique comme suit :

- si $\gamma_{\text{heat,sec } i,m}$ est supérieur ou égal à 2,5, on a :		
$Q_{\text{heatnet,sec } i,m} = 0$		[MJ]
- si $\gamma_{\text{heat,sec } i,m}$ est inférieur à 2,5, on a :		
$Q_{\text{heatnet,sec } i,m} = Q_{L,\text{heat,sec } i,m} - \eta_{\text{util,heat,sec } i,m} Q_{g,\text{heat,sec } i,m}$		[MJ]
avec :		
$Q_{L,\text{heat,sec } i,m} = Q_{T,\text{heat,sec } i,m} + Q_{V,\text{heat,sec } i,m}$		[MJ]
$Q_{g,\text{heat,sec } i,m} = Q_{i,\text{heat,sec } i,m} + Q_{s,\text{heat,sec } i,m}$		[MJ]
où :		
$\gamma_{\text{heat,sec } i,m}$	le rapport mensuel gain-déperdition par secteur énergétique, comme déterminé ci-dessous (-) ;	
$Q_{\text{heat,net,sec } i,m}$	le besoin net en énergie pour le chauffage du secteur énergétique $i$ pour le mois $m$ , en MJ ;	
$Q_{L,\text{heat,sec } i,m}$	la déperdition de chaleur mensuelle par transmission et ventilation du secteur énergétique $i$ pour le calcul du chauffage, en MJ ;	
$\eta_{\text{util,heat,sec } i,m}$	le taux d'utilisation mensuel des gains de chaleur du secteur énergétique $i$ pour les calculs de chauffage, tel que déterminé ci-après (-) ;	
$Q_{g,\text{heat,sec } i,m}$	les gains de chaleur mensuels par ensoleillement et par production interne de chaleur du secteur énergétique $i$ pour les calculs de chauffage, en MJ ;	
$Q_{T,\text{heat,sec } i,m}$	la déperdition de chaleur mensuelle par transmission du secteur énergétique $i$ pour les calculs de chauffage, tel que déterminé ci-après, en MJ ;	

$Q_{V,heat,seci,m}$	la déperdition de chaleur mensuelle par ventilation du secteur énergétique i pour les calculs de chauffage, tel que déterminée ci-après, en MJ ;
$Q_{i,heat,seci,m}$	la production de chaleur interne mensuelle du secteur énergétique i pour les calculs de chauffage, déterminée selon 5.6, en MJ ;
$Q_{s,heat,seci,m}$	le gain de chaleur solaire mensuel du secteur énergétique i pour les calculs de chauffage, déterminé selon 5.7, en MJ.
et	
$Q_{T,heat,seci,m} = H_{T,heat,seci} \cdot (\theta_{i,heat} - \theta_{e,m}) \cdot t_m$	[MJ]
$Q_{V,heat,seci,m} = H_{V,heat,seci} \cdot (\theta_{i,heat} - \theta_{e,m}) \cdot t_m$	[MJ]
où :	
$\theta_{i,heat}$	la température intérieure moyenne établie par convention pour la détermination du besoin énergétique pour le chauffage, reprise au Tableau 2, en °C ;
$\theta_{e,m}$	la température extérieure moyenne mensuelle, reprise au Tableau 1, en °C ;
$t_m$	la durée du mois, reprise au Tableau 1, en Ms ;
$H_{T,heat,seci}$	le coefficient de transfert thermique par transmission du secteur énergétique i, en W/K, déterminé selon 5.4 ;
$H_{V,heat,seci}$	le coefficient de transfert thermique par in/exfiltration et ventilation volontaire du secteur énergétique i pour les calculs de chauffage, en W/K, déterminé selon 5.5.2.

Le taux d'utilisation pour les gains de chaleur est déterminé par mois à l'aide de la masse accessible à la chaleur et du rapport entre gain de chaleur et déperdition de chaleur. On calcule le taux d'utilisation pour le chauffage par secteur énergétique par mois,  $\eta_{util,heat,sec i,m}$ , comme suit :

$\eta_{util,heat,seci,m} = \frac{1 - (\gamma_{heat,seci,m})^a}{1 - (\gamma_{heat,seci,m})^{a+1}}$	si $\gamma \neq 1$
---	--------------------



$\eta_{\text{util,heat,seci,m}} = \frac{a}{a+1}$	si $\gamma=1$
où le rapport mensuel gain-déperdition par secteur énergétique, $\gamma_{\text{heat,seci,m}}$ , est défini comme :	
$\gamma_{\text{heat,seci,m}} = \frac{Q_{g,\text{heat,seci,m}}}{Q_{L,\text{heat,seci,m}}}$	[-]
et où le paramètre numérique a relatif au secteur énergétique i est donné par :	
$a = a_{0,\text{heat}} + \frac{\tau_{\text{heat,seci}}}{\tau_{0,\text{heat}}}$	[-]
avec, comme constante de temps pour le chauffage du secteur énergétique i, $\tau_{\text{heat,seci}}$ :	
$\tau_{\text{heat,seci}} = \frac{C_{\text{seci}}}{3.6 \cdot (H_{T,\text{heat,seci}} + H_{V,\text{heat,seci}})}$	[h]
où :	
$a_{0,\text{heat}}$	une constante, reprise au Tableau 3 (-);
$\tau_{0,\text{heat}}$	une constante, reprise au Tableau 3 (h);
$C_{\text{seci}}$	la capacité thermique effective du secteur énergétique i, en KJ/K, déterminée selon 5.8;
$H_{T,\text{heat,seci}}$	le coefficient de transfert thermique par transmission du secteur énergétique i, en W/K, déterminé selon 5.4;
$H_{V,\text{heat,seci}}$	le coefficient de transfert thermique par ventilation du secteur énergétique i, en W/K, déterminé selon 5.5.2.

### 5.3 Besoin mensuel net en énergie pour le refroidissement par secteur énergétique

On détermine le besoin mensuel net en énergie pour le refroidissement par secteur énergétique comme suit :

- si $\lambda_{\text{cool,seci,m}}$ est supérieur ou égal à 2,5, on a :	
$Q_{\text{cool,net,seci,m}} = 0$	[MJ]

- si $\lambda_{cool,sec\ i,m}$ est inférieur à 2,5, on a :		
$Q_{cool,net,seci,m} = 1,1 \cdot p_{cool,seci} \cdot (Q_{g,cool,seci,m} - \eta_{util,cool,seci,m} \cdot Q_{L,cool,seci,m})$		[MJ]
avec :		
$Q_{g,cool,seci,m} = Q_{i,cool,seci,m} + Q_{s,cool,seci,m}$		[MJ]
$Q_{L,cool,seci,m} = Q_{T,cool,seci,m} + Q_{V,cool,seci,m}$		[MJ]
où :		
$\lambda_{cool,sec\ i,m}$	le rapport mensuel déperdition-gain par secteur énergétique, comme déterminé ci-dessous (-) ;	
$Q_{cool,net,seci,m}$	le besoin mensuel net en énergie pour le refroidissement du secteur énergétique i, en MJ ;	
$p_{cool,seci}$	la probabilité conventionnelle d'installer le refroidissement actif, comme déterminée ci-dessous.	
$Q_{g,cool,seci,m}$	le gain de chaleur mensuel du secteur énergétique i par ensoleillement et production interne de chaleur pour les calculs de refroidissement, en MJ ;	
$\eta_{util,cool,seci,m}$	le taux d'utilisation mensuel pour les déperditions de chaleur du secteur énergétique i pour les calculs de refroidissement, tel que déterminé ci-après (-) ;	
$Q_{L,cool,seci,m}$	la déperdition de chaleur mensuelle par transmission et ventilation du secteur énergétique i pour les calculs de refroidissement, en MJ ;	
$Q_{T,cool,seci,m}$	la déperdition de chaleur mensuelle par transmission du secteur énergétique i pour les calculs de refroidissement, tel que déterminée ci-après, en MJ ;	
$Q_{V,cool,seci,m}$	la déperdition de chaleur mensuelle par ventilation du secteur énergétique i pour les calculs de refroidissement, tel que déterminée ci-après, en MJ ;	
$Q_{i,cool,seci,m}$	la production mensuelle interne de chaleur du secteur énergétique i pour les calculs de refroidissement, déterminée selon 5.6, en MJ ;	
$Q_{s,cool,seci,m}$	le gain de chaleur solaire mensuel du secteur énergétique i pour les calculs de refroidissement,	

	déterminé selon 5.7, en MJ.
et	
$Q_{T,cool,seci,m} = H_{T,cool,seci} \cdot (\theta_{i,cool} - (\theta_{e,m} + \Delta\theta_{e,m})) \cdot t_m$	[MJ]
où :	
$H_{T,cool,seci}$	le coefficient de transfert thermique par transmission du secteur énergétique i pour les calculs de refroidissement, en W/K, déterminée selon 5.4 ;
$\theta_{i,cool}$	la température intérieure moyenne établie par convention pour la détermination du besoin en énergie pour le refroidissement, reprise au Tableau 2, en °C ;
$\theta_{e,m}$	la température extérieure moyenne mensuelle, reprise au Tableau 1, en °C ;
$\Delta\theta_{e,m}$	une hausse de la température extérieure moyenne mensuelle pour le calcul du besoin net en énergie pour le refroidissement, égale par hypothèse à 2°C ;
$t_m$	la durée du mois reprise au Tableau 1, en Ms.

et

$$Q_{V,cool,seci,m} = [H_{V,ext,cool,seci,m} (\theta_{i,cool} - (\theta_{e,m} + \Delta\theta_{e,m})) + H_{V,hyg,cool,seci,m} (\theta_{i,cool} - \theta_{e,V,cool,m})] \cdot t_m$$

avec :

$H_{V,ext,cool,seci,m}$  le coefficient de transfert thermique mensuel par in/exfiltration et ventilation volontaire du secteur énergétique i pour les calculs de refroidissement, déterminé selon 5.5.3.1, en W/K ;

$H_{V,hyg,cool,seci,m}$  le coefficient de transfert thermique mensuel par ventilation hygiénique du secteur énergétique i pour les calculs de refroidissement, déterminé selon 5.5.3.1.2, en W/K ;

$\theta_{i,cool}$  la température intérieure moyenne établie par convention pour la détermination du besoin en énergie pour le refroidissement, reprise au Tableau 2, en °C ;

$\theta_{e,m}$  la température extérieure moyenne mensuelle, reprise au Tableau 1, en °C ;

$\Delta\theta_{e,m}$  une hausse de la température extérieure moyenne mensuelle pour le calcul du besoin net en énergie pour le refroidissement, égale par hypothèse à 2°C, en °C ;

$\theta_{e,V,cool,m}$  la valeur de calcul conventionnelle pour la température de l'air neuf pour la ventilation hygiénique lors des calculs de refroidissement déterminée selon le Tableau 1, en °C ;

$t_m$  la durée du mois reprise au Tableau 1, en Ms.

La valeur par défaut pour  $p_{cool,seci}$  est 1. Des valeurs plus favorables peuvent être considérées conformément aux règles déterminées par le Ministre.

Remarque : des bâtiments non résidentiels sont utilisés et conditionnés uniquement pendant la journée. La demande de refroidissement se présente en général pendant les moments chauds de la journée. Afin de prendre en compte cet effet le calcul des besoins de refroidissement sont basé sur une température plus élevée que la valeur moyenne du mois ( $\Delta\theta_{e,m}$ ).

Le taux d'utilisation pour les calculs des déperditions de chaleur est déterminé par mois à l'aide de la masse accessible à la chaleur et du rapport entre déperdition de chaleur et gain de chaleur.

On calcule le taux d'utilisation par secteur énergétique par mois,  $\eta_{util,cool,sec i,m}$ , comme suit :

$\eta_{util,cool,seci,m} = \frac{1 - (\lambda_{cool,seci,m})^b}{1 - (\lambda_{cool,seci,m})^{b+1}}$	si $\lambda \neq 1$	[-]
$\eta_{util,cool,seci,m} = \frac{b}{b+1}$	si $\lambda = 1$	[-]
où le rapport mensuel déperdition-gain par secteur énergétique, $\lambda_{cool,seci,m}$ , est défini comme suit :		
$\lambda_{cool,seci,m} = \frac{Q_{L,cool,seci,m}}{Q_{g,cool,seci,m}}$		[-]
et où le paramètre numérique b relatif au secteur énergétique i est donné par :		
$b = b_{0,cool} + \frac{\tau_{cool,seci,m}}{\tau_{0,cool}}$		[-]
avec, comme constante de temps mensuelle pour le refroidissement du		

secteur énergétique $i$ , $\tau_{cool,seci,m}$ , en h :	
$\tau_{cool,seci,m} = \frac{C_{seci}}{3.6(H_{T,cool,seci} + H_{V,ext,cool,seci,m} + H_{V,hyg,cool,seci,m})}$	[h]
où :	
$b_{0,cool}$	une constante, reprise au Tableau 3 (-) ;
$\tau_{0,cool}$	une constante, reprise au Tableau 3 (h) ;
$C_{seci}$	la capacité thermique effective du secteur énergétique $i$ , déterminée selon 5.8, en kJ/K ;
$H_{T,cool,seci}$	le coefficient de transfert thermique par transmission du secteur énergétique $i$ pour le mois considéré, déterminé selon 5.4, en W/K ;
$H_{V,ext,cool,seci,m}$	le coefficient mensuel de transfert thermique par in/exfiltration et ventilation volontaire du secteur énergétique $i$ pour les calculs de refroidissement déterminé selon 5.5.3.1, en W/K ;
$H_{V,hyg,cool,seci,m}$	le coefficient mensuel de transfert thermique par ventilation hygiénique du secteur énergétique $i$ pour les calculs de refroidissement déterminé selon 5.5.3.1.2, en W/K.

#### **5.4 Coefficient de transfert thermique par transmission par secteur énergétique**

On détermine le coefficient de transfert thermique par transmission du secteur énergétique  $i$ ,  $H_{T,heat,seci}$  et  $H_{T,cool,seci}$  respectivement selon 7.7 et 8.4 de l'annexe PER.

Les parois en contact avec les espaces adjacents chauffés (autres secteurs énergétiques, parties du volume protégé hors unité PEB, bâtiments chauffés mitoyens, etc.) ne sont pas prises en compte.

Pour le calcul des besoins en refroidissement : si la prise en compte des nœuds constructifs se fait de manière forfaitaire (conformément à l'option C, selon 3.3 de l'annexe NC - Nœuds constructifs), alors ce supplément forfaitaire n'est pas considéré pour le calcul du  $H_{T,cool,seci}$ .

#### **5.5 Coefficient de transfert thermique par ventilation et in/exfiltration par secteur énergétique**

##### **5.5.1 Principe**

La réglementation (voir annexe VHN) impose des débits de ventilation de conception minimaux par espace. Des débits de ventilation de conception plus élevés sont toujours autorisés. L'équipe de construction doit les établir clairement pour chaque espace. On distingue 4 sortes de systèmes de ventilation :

- ventilation naturelle ;
- ventilation mécanique simple flux par insufflation ;
- ventilation mécanique simple flux par extraction ;
- ventilation mécanique double flux.

Dans la suite du texte, les 3 dernières catégories sont définies collectivement comme ventilation mécanique.

En raison des règles qui régissent la délimitation des secteurs énergétiques (voir 3.3), il ne peut y avoir qu'une seule sorte de système de ventilation dans un même secteur énergétique.

Une subdivision supplémentaire est effectuée pour permettre le calcul des déperditions par ventilation : les débits de conception d'alimentation en air neuf des locaux, tel que défini dans les exigences relatives à la ventilation, sont regroupés en débits partiels suivant qu'ils sont soumis au même préchauffage (voir 5.5.4) et au même pré-refroidissement (voir 5.5.3.2).

Le débit partiel de conception d'alimentation en air neuf, ainsi que le débit d'infiltration, les différentes techniques de ventilation et de préchauffage et de pré-refroidissement, sont utilisés pour déterminer les déperditions par ventilation de l'unité PEB.

Le débit de conception d'alimentation de l'unité PEB, étant égal à la somme des débits partiels, est utilisé pour déterminer la consommation caractéristique annuelle d'énergie primaire de référence (voir 4).

### 5.5.2 Coefficient de transfert thermique par in/exfiltration et ventilation hygiénique pour les calculs de chauffage

On détermine le coefficient de transfert thermique par in/exfiltration et ventilation hygiénique par secteur énergétique  $i$  pour les calculs de chauffage comme suit :

$H_{V,heat,seci} = H_{V,in/exfilt,heat,seci} + H_{V,hyg,heat,seci}$		[W/K]
où :		
$H_{V,heat,seci}$	le coefficient de transfert thermique par in/exfiltration et ventilation volontaire du secteur énergétique $i$ pour les calculs de chauffage, en W/K ;	
$H_{V,in/exfilt,heat,seci}$	le coefficient de transfert thermique par in/exfiltration du secteur énergétique $i$ pour les calculs de chauffage, déterminé selon 5.5.2.1, en W/K ;	
$H_{V,hyg,heat,seci}$	le coefficient de transfert thermique par ventilation hygiénique du secteur énergétique $i$ pour les calculs de chauffage, déterminé selon 5.5.2.2, en W/K.	

#### 5.5.2.1 Coefficient de transfert thermique par in/exfiltration pour les calculs de chauffage

On détermine le coefficient de transfert thermique par in/exfiltration par secteur énergétique  $i$  pour les calculs de chauffage comme suit :

$H_{V,in/exfilt,heat,seci} = 0.34 \cdot \dot{V}_{in/exfilt,heat,seci}$		[W/K]
$\dot{V}_{in/exfilt,heat,seci} = 0.04 \cdot \dot{v}_{50} \cdot A_{T,E,seci}$		[m <sup>3</sup> /h]
où :		
$H_{V,in/exfilt,heat,seci}$	le coefficient de transfert thermique par in/exfiltration du secteur énergétique $i$ pour les calculs de chauffage, en W/K ;	
$\dot{V}_{in/exfilt,heat,seci}$	le débit moyen d'in/exfiltration à travers l'enveloppe non étanche du bâtiment dans le secteur énergétique $i$ , pour les calculs de chauffage, en m <sup>3</sup> /h ;	
$\dot{v}_{50}$	le débit de fuite à 50 Pa par unité de surface, tel que déterminé ci-après, en m <sup>3</sup> /(h.m <sup>2</sup> ) ;	
$A_{T,E,seci}$	la surface totale de toutes les parois qui enveloppent le secteur énergétique $i$ et à travers	

	lesquelles les pertes par transmission sont considérées lors de la détermination de la performance énergétique <sup>3</sup> (voir également 3.2 et 5.4), en m <sup>2</sup> .
--	--

Si une mesure de débit d'air de l'ensemble de l'unité PEB (ou, le cas échéant, d'une partie plus grande du volume protégé) est présentée, le débit de fuite à 50 Pa par unité de surface,  $\dot{V}_{50}$ , est de :

$$\dot{V}_{50} = \frac{\dot{V}_{50}}{A_{\text{test}}} \quad [\text{m}^3/(\text{h} \cdot \text{m}^2)]$$

Sinon, la valeur par défaut suivante est d'application pour  $\dot{V}_{50}$  :

$$\dot{V}_{50} = 12 \quad [\text{m}^3/(\text{h} \cdot \text{m}^2)]$$

où :

$A_{\text{test}}$  la surface totale (sur base des dimensions extérieures) des parois qui enveloppent le volume mesuré lors de l'essai d'étanchéité à l'air, à l'exception des parois contiguës à des espaces chauffés, en m<sup>2</sup> ;

$\dot{V}_{50}$  le débit de fuite à 50 Pa de l'enveloppe extérieure, en m<sup>3</sup>/h, déduit de la mesure de l'étanchéité à l'air conforme méthode A de la norme NBN EN 13829 et aux spécifications complémentaires définies par le Ministre.

#### 5.5.2.2 Coefficient de transfert thermique par ventilation hygiénique pour les calculs de chauffage

On détermine le coefficient de transfert thermique par ventilation hygiénique par secteur énergétique  $i$  comme suit :

$H_{V, \text{hyg}, \text{heat}, \text{sec } i} = 0.34 \cdot f_{\text{reduc}, \text{vent}, \text{heat}, \text{sec } i} \cdot r_{\text{preh}, \text{heat}, \text{sec } i} \sum_j f_{\text{vent}, \text{heat}, j} \cdot \dot{V}_{\text{hyg}, \text{sec } i, j}$		[W/K]
où :		
$f_{\text{reduc}, \text{vent}, \text{heat}, \text{sec } i}$	un facteur de réduction de la ventilation dans le secteur énergétique $i$ pour les calculs de chauffage ;	
$r_{\text{preh}, \text{heat}, \text{sec } i}$	un facteur de réduction pour l'effet du préchauffage sur le besoin net en énergie pour le chauffage dans le	

<sup>3</sup> Par conséquent, seules les constructions qui constituent la séparation entre le secteur énergétique et des espaces contigus chauffés ne sont pas prises en considération dans la détermination de  $A_{T, E, \text{sec } i}$ .



	secteur énergétique i, déterminé selon 5.5.4 ;
$f_{vent,heat,j}$	la fraction du temps conventionnelle pendant laquelle l'alimentation j est en service pour les calculs de chauffage, déterminée selon 5.5.5 ;
$\dot{V}_{hyg,seci,j}$	le débit partiel j du débit de conception d'alimentation en air neuf dans le secteur énergétique i, en m <sup>3</sup> /h.

Il faut effectuer une sommation sur tous les débits partiels j dont se compose le débit de conception total d'alimentation en air neuf du secteur énergétique i.

Si le débit de conception d'alimentation en air neuf dans un espace est inférieur à la valeur minimale telle que définie par l'annexe VHR au présent arrêté, on calcule  $H_V$  avec le débit minimal exigé. Cette règle n'est toutefois pas d'application pour les espaces spéciaux visé au chapitre 6.4 de l'annexe VHN au présent arrêté.

La valeur par défaut pour  $f_{reduc,vent,heat,sec\ i}$  est 1. Des valeurs plus favorables peuvent être considérées conformément aux règles déterminées par le Ministre.

### 5.5.3 Coefficient de transfert thermique par ventilation pour les calculs de refroidissement

Pour la détermination des besoins en refroidissement, on fait la distinction entre l'in/exfiltration et la ventilation additionnelle d'une part, et la ventilation hygiénique d'autre part.

#### 5.5.3.1 Coefficient mensuel de transfert thermique par in/exfiltration et ventilation additionnelle

Pour les calculs des besoins en refroidissement, on comprend sous l'appellation in/exfiltration et ventilation additionnelle :

- in/exfiltration
- ventilation nocturne.

Lors de la détermination des besoins en refroidissement, les pertes de chaleur par ouverture manuelle des fenêtres ne sont pas prises en compte dans le calcul.

On détermine le coefficient mensuel de transfert thermique par in/exfiltration et ventilation additionnelle par secteur énergétique i pour les besoins en refroidissement par :

$$H_{V,ext,cool,sec\ i,m} = H_{V,in/exfilt,cool,sec\ i} + H_{V,night,cool,sec\ i,m} \quad [W/K]$$

où :

$H_{V,ext,cool,seci,m}$  le coefficient mensuel de transfert thermique par in/exfiltration et ventilation additionnelle du secteur

énergétique  $i$  pour les calculs de refroidissement, en W/K ;

$H_{V,in/exfilt,cool,seci}$  le coefficient de transfert thermique par in/exfiltration du secteur énergétique  $i$  pour les calculs de refroidissement, en W/K, déterminé suivant 5.5.3.1.1 ;

$H_{V,night,cool,seci,m}$  le coefficient mensuel de transfert thermique par ventilation nocturne du secteur énergétique  $i$  pour les calculs de refroidissement, en W/K, à déterminer selon des règles spécifiées par le Ministre ou, à défaut, sur base d'une demande d'équivalence.

#### 5.5.3.1.1 Coefficient de transfert thermique par in/exfiltration pour les calculs de refroidissement

On détermine le coefficient de transfert thermique par in/exfiltration par secteur énergétique  $i$  pour les calculs de refroidissement comme suit :

$$H_{V,in/exfilt,cool,seci} = 0.34 \cdot \dot{V}_{in/exfilt,cool,seci} \quad [W/K]$$

$$\dot{V}_{in/exfilt,cool,seci} = 0.04 \cdot v_{50} \cdot A_{T,E,seci} \quad [m^3/h]$$

où :

$H_{V,in/exfilt,cool,seci}$  le coefficient de transfert thermique par in/exfiltration du secteur énergétique  $i$  pour les calculs de refroidissement, en W/K ;

$\dot{V}_{in/exfilt,cool,seci}$  le débit moyen d'in/exfiltration à travers l'enveloppe non étanche du bâtiment dans le secteur énergétique  $i$ , pour les calculs de refroidissement, en  $m^3/h$  ;

$\dot{V}_{50}$  le débit de fuite à 50 Pa par unité de surface, tel que déterminé ci-après, en  $m^3/(h.m^2)$  ;

$A_{T,E,seci}$  la surface totale de toutes les parois qui enveloppent le secteur énergétique  $i$  et à travers lesquelles les pertes par transmission sont considérées lors de la détermination de la performance énergétique<sup>4</sup> (voir également 3.3.2 et 5.4), en  $m^2$ .

---

<sup>4</sup> Par conséquent, seules les constructions qui constituent la séparation entre le secteur énergétique et des espaces contigus chauffés ne sont pas prises en considération dans la détermination de  $A_{T,E,seci}$ .

Si une mesure de débit d'air de l'ensemble de l'unité PEB (ou, le cas échéant, d'une partie plus grande du volume protégé) est présentée, le débit de fuite à 50 Pa par unité de surface,  $\dot{V}_{50}$  :

$$\dot{V}_{50} = \frac{\dot{V}_{50}}{A_{\text{test}}} \quad [\text{m}^3/(\text{h} \cdot \text{m}^2)]$$

Sinon, la valeur par défaut suivante est d'application pour  $\dot{V}_{50}$  :

$$\dot{V}_{50} = 0 \quad [\text{m}^3/(\text{h} \cdot \text{m}^2)]$$

où :

$A_{\text{test}}$  la surface totale (sur base des dimensions extérieures) des parois qui enveloppent le volume mesuré lors de l'essai d'étanchéité à l'air, à l'exception des parois contiguës à des espaces chauffés, en  $\text{m}^2$  ;

$\dot{V}_{50}$  le débit de fuite à 50 Pa de l'enveloppe extérieure, en  $\text{m}^3/\text{h}$ , déduit de la mesure de l'étanchéité à l'air conforme méthode A de la norme NBN EN 13829 et aux spécifications complémentaires définies par le ministre.

#### 5.5.3.2 Coefficient mensuel de transfert thermique par ventilation hygiénique pour les calculs de refroidissement

On détermine le coefficient mensuel de transfert thermique par ventilation hygiénique par secteur énergétique  $i$  pour les calculs de refroidissement comme suit :

$$H_{V,\text{hyg,cool,seci,m}} = 0.34 \cdot f_{\text{reduc,vent,cool,seci}} \cdot r_{\text{preh,cool,seci}} \cdot r_{\text{precool,seci,m}} \cdot \sum_j f_{\text{vent,cool,j}} \cdot \dot{V}_{\text{hyg,seci,j}} \quad [\text{W/K}]$$

où :

$H_{V,\text{hyg,cool,seci,m}}$  coefficient de transfert thermique par ventilation hygiénique par secteur énergétique  $i$  pour le calcul des besoins de refroidissement, en  $\text{W/K}$  ;

$f_{\text{reduc,vent,cool,seci}}$  un facteur de réduction de la ventilation du secteur énergétique  $i$  pour les calculs de refroidissement ;

$r_{\text{preh,cool,seci}}$  un facteur de réduction pour l'effet de préchauffage sur les besoins en énergie nette pour le refroidissement du secteur énergétique  $i$ , déterminé selon 5.5.4 ;

$r_{precool,seci,m}$	Un facteur multiplicateur mensuel pour l'effet de pré-refroidissement de l'air de ventilation de l'alimentation j pour les calculs de refroidissement, déterminé selon l'annexe B ;
$f_{vent,cool,j}$	la fraction du temps conventionnelle pendant laquelle l'alimentation j est en service pour les calculs de refroidissement, déterminée selon 5.5.5 ;
$\dot{V}_{hyg,seci,j}$	Le débit partiel j d'alimentation de conception en air neuf dans le secteur énergétique i, en m <sup>3</sup> /h.

Il faut effectuer une sommation sur tous les débits partiels j dont se compose le débit de conception total d'alimentation en air neuf du secteur énergétique i.

La valeur par défaut pour  $f_{reduc,vent,cool,sec\ i}$  est 1. Des valeurs plus favorables peuvent être considérées conformément aux règles déterminées par le Ministre.

#### 5.5.4 Facteur de réduction lié au préchauffage

Le facteur de réduction lié au préchauffage r du secteur énergétique i est égal au facteur de réduction pour préchauffage de la zone de ventilation z dont le secteur énergétique fait partie :

$$r_{preh,heat,sec\ i} = r_{preh,heat,zone\ z}$$

$$r_{preh,cool,sec\ i} = r_{preh,cool,zone\ z}$$

La détermination du facteur de réduction pour préchauffage de la zone de ventilation z à l'aide d'un récupérateur de chaleur s'effectue tel que décrit ci-après. Le préchauffage par traversée d'un espace contigu non chauffé et/ou d'une gaine d'alimentation souterraine doit être traité suivant les règles déterminées par le Ministre ou, à défaut, sur base du principe d'équivalence.

S'il n'y a pas de préchauffage, la valeur de r est égale à 1 dans chacun des cas.

Les pompes à chaleur destinées au chauffage qui utilisent l'air rejeté comme source de chaleur ne sont pas abordées dans la présente annexe, mais au 10.2.3.3 de l'annexe PER.

Récupérateur de chaleur dans le cas d'une ventilation mécanique double flux

Dans une zone z équipée d'une ventilation mécanique double flux, il est possible de préchauffer dans une plus ou moins grande mesure l'air neuf fourni à l'aide d'un échangeur de chaleur qui soustrait de la chaleur à l'air rejeté vers l'extérieur. Il est possible que l'alimentation en air neuf dans la zone de ventilation z se fasse à plusieurs endroits. Dans ce cas, il se peut éventuellement que toutes les alimentations en air ne soient pas préchauffées. Inversement, il est possible que l'extraction mécanique vers l'extérieur s'effectue via plus d'une sortie d'air et il arrive qu'il n'y ait pas de récupération de chaleur sur certains de ces flux d'air.

Si, en fin de compte, le débit total d'alimentation mécanique diffère du débit total d'évacuation mécanique dans la zone de ventilation z, un flux d'air supplémentaire incontrôlé (d'entrée ou de sortie) se produira forcément à travers l'enveloppe<sup>5</sup>.

Dans le cas le plus courant, on peut déterminer le facteur de réduction pour chauffage résultant du préchauffage de l'air neuf fourni dans une zone de ventilation z par récupération de chaleur, à l'aide de la formule suivante :

$r_{\text{preh,heat,zonez}} = \frac{\sum_p \{ \dot{V}_{\text{in,p}} - e_{\text{heat,hr,p}} \min(\dot{V}_{\text{in,p}}, \dot{V}_{\text{out,p}}) \} + \max \left\{ 0, \sum_p (\dot{V}_{\text{out,p}} - \dot{V}_{\text{in,p}}) \right\}}{\max \left( \sum_p \dot{V}_{\text{in,p}}, \sum_p \dot{V}_{\text{out,p}} \right)}$		[-]
où :		
$e_{\text{heat,hr,p}}$	<p>un facteur adimensionnel qui indique l'importance de la récupération de chaleur à l'endroit p, déterminé comme suit :</p> <ul style="list-style-type: none"> <li>- si le flux d'air neuf fourni p n'est pas préchauffé, on a <math>e_{\text{heat,hr,p}} = 0</math> ;</li> <li>- si le flux d'air neuf fourni p est préchauffé à l'aide d'un récupérateur de chaleur, on a <math>e_{\text{heat,hr,p}} = r_p \cdot \eta_{\text{test,p}}</math></li> </ul> <p>Le facteur <math>r_p</math> est déterminé tel que décrit ci-dessous. Le rendement thermique <math>\eta_{\text{test,p}}</math> de l'appareil de récupération de chaleur à l'endroit p est déterminé tel que décrit à la sous-annexe G de l'annexe PER du présent arrêté. Une valeur de rendement thermique peut être utilisée à la condition que ni <math>\dot{V}_{\text{in,p}}</math> ni <math>\dot{V}_{\text{out,p}}</math> ne soit supérieur au débit</p>	

<sup>5</sup> Par souci de simplification, l'interaction possible entre le terme d'in/exfiltration et le terme de ventilation volontaire n'est par convention pas prise en considération tout comme au **Erreur ! Source du renvoi introuvable..**

	volumique mesuré pendant l'essai tel que défini à la sous-annexe G de l'annexe PER ;
$\dot{V}_{in,p}$	le débit d'air entrant à l'endroit p, en m <sup>3</sup> /h, déterminé tel que décrit ci-dessous ;
$\dot{V}_{out,p}$	le débit d'air sortant à l'endroit p, en m <sup>3</sup> /h, déterminé tel que décrit ci-dessous.

Il faut effectuer une sommation sur tous les endroits p de la zone de ventilation z où a lieu une alimentation mécanique en air neuf et/ou une évacuation mécanique vers l'extérieur.

On détermine le débit d'air extérieur entrant à l'endroit p comme suit :

- si une mesure continue du débit entrant s'effectue à l'endroit p et si, sur base de cette mesure, une adaptation continue et automatique à la valeur de consigne s'effectue de telle sorte que le débit entrant ne varie pas de plus de 5% de la valeur de consigne à aucune des positions du ventilateur, on a :

$$\dot{V}_{in,p} = \dot{V}_{supply,setpoint,nom,p}$$

où la valeur de consigne du débit à l'endroit p à la position nominale du ventilateur, en m<sup>3</sup>/h, est prise en compte ;

- dans tous les autres cas :

$$\dot{V}_{in,p} = \dot{V}_{supply,design,p}$$

où le débit de conception de l'air neuf entrant à l'endroit p, en m<sup>3</sup>/h, est pris en compte.

On détermine le débit d'air évacué vers l'extérieur à l'endroit p comme suit :

- si une mesure continue du débit sortant s'effectue à l'endroit p et si, sur base de cette mesure, une adaptation continue et automatique à la valeur de consigne s'effectue de telle sorte que le débit sortant ne varie pas de plus de 5% de la valeur de consigne à aucune des positions du ventilateur, on a :

$$\dot{V}_{out,p} = \dot{V}_{extr,setpoint,nom,p}$$

où la valeur de consigne du débit à la position nominale du ventilateur, en m<sup>3</sup>/h, est prise en compte ;

- dans tous les autres cas :

$$\dot{V}_{out,p} = \dot{V}_{extr,design,p}$$

où le débit de conception de l'air sortant à l'endroit p, en m<sup>3</sup>/h, est pris en compte.

Dans le cas où il y a récupération de chaleur à l'endroit p, on détermine  $r_p$  comme suit :

- si une mesure continue du débit entrant ainsi que du débit sortant s'effectue dans le récupérateur de chaleur et si, sur base de cette mesure, une adaptation continue et automatique aux valeurs de consigne s'effectue de telle sorte que le débit entrant et le débit sortant ne varient pas de plus de 5% de leurs valeurs de consigne respectives à aucune des positions du ventilateur, on a :

$$r_p = 0,95$$

- dans tous les autres cas :

$$r_p = 0,85$$

On détermine le facteur de réduction à utiliser pour les calculs de refroidissement comme suit :

$$r_{\text{preh,cool zone z}} = \frac{\sum_p \{\dot{V}_{in,p} - e_{\text{cool,hr,p}} \min(\dot{V}_{in,p}, \dot{V}_{out,p})\} + \max\left\{0, \sum_p (\dot{V}_{out,p} - \dot{V}_{in,p})\right\}}{\max\left(\sum_p \dot{V}_{in,p}, \sum_p \dot{V}_{out,p}\right)}$$

où les différents termes sont les mêmes que ci-dessus, à l'exception de  $e_{\text{cool,hr,p}}$ , dont la valeur est déterminée comme suit :

- si le récupérateur de chaleur p est équipé d'un by-pass et que, de ce fait, la traversée de l'échangeur de chaleur est totalement exclue, ou peut être totalement inactivée d'une autre façon (par exemple arrêt d'un échangeur rotatif), on a :

$$e_{\text{cool,hr,p}} = 0$$

- si le récupérateur de chaleur p est équipé d'un by-pass mais que la traversée de l'échangeur de chaleur n'est pas totalement exclue pour autant ou n'est pas totalement inactivée d'une autre façon, on a :

$$e_{\text{cool,hr,p}} = 0,5 \times e_{\text{heat,hr,p}}$$

- dans tous les autres cas :

$$e_{\text{cool,hr,p}} = e_{\text{heat,hr,p}}$$

### 5.5.5 Fraction de temps pendant laquelle la ventilation est en service

Les fractions du temps conventionnelles pendant lesquelles il faut tenir compte d'un flux partiel  $j$  de la ventilation pour les calculs de chauffage et de refroidissement sont reprises au Tableau 4.

**Tableau 4 - Fraction du temps conventionnelle pendant laquelle on ventile**

Destination	$f_{vent,heat,j}$	$f_{vent,cool,j}$	
		ventilation naturelle	ventilation mécanique
Bureau Ecole	0,3	1,0	0,3

### 5.6 Production interne de chaleur

Les sources de chaleur internes considérées sont : les personnes, l'éclairage, les ventilateurs et autres appareils. On détermine la production mensuelle interne de chaleur du secteur énergétique  $i$  pour les calculs de chauffage et les calculs de refroidissement comme suit :

$Q_{i,heat,seci,m} = \Phi_{i,heat,seci,m} \cdot t_m$	[MJ]
$Q_{i,cool,seci,m} = \Phi_{i,cool,seci,m} \cdot t_m$	[MJ]
où :	
$\Phi_{i,heat,seci,m} = 0.8 \cdot (f_{real,seci} \cdot f_{pres,seci} \cdot n_{design,seci} \cdot 100 + q_{i,app} \cdot A_{f,seci} + r_{light,seci} \cdot W_{light,seci,m} \cdot 3.6/t_m + r_{fans,heat,seci} \cdot W_{fans,seci,m} \cdot 3.6/t_m)$	[W]
$\Phi_{i,cool,seci,m} = f_{real,seci} \cdot f_{pres,seci} \cdot n_{design,seci} \cdot 100 + q_{i,app} \cdot A_{f,seci} + r_{light,seci} \cdot W_{light,seci,m} \cdot 3.6/t_m + r_{fans,cool,seci} \cdot W_{fans,seci,m} \cdot 3.6/t_m$	[W]
où :	
$Q_{i,heat,seci,m}$	la production mensuelle interne de chaleur du secteur énergétique $i$ pour les calculs de chauffage, en MJ ;
$Q_{i,cool,seci,m}$	la production mensuelle interne de chaleur du secteur énergétique $i$ pour les calculs de refroidissement, en MJ ;
$\Phi_{i,heat,seci,m}$	le flux de chaleur moyen, dû à la production interne de chaleur dans le secteur énergétique $i$ pour les calculs



	de chauffage, en W ;
$\Phi_{i,cool,seci,m}$	le flux de chaleur moyen, dû à la production interne de chaleur dans le secteur énergétique i pour les calculs de refroidissement, en W ;
$f_{real,sec i}$	le rapport conventionnel entre l'occupation réelle moyenne pendant les heures d'utilisation et l'occupation maximale de conception (-). Il est déterminé comme la moyenne, pondérée par la surface d'utilisation de chaque secteur énergétique, des valeurs reprises au Tableau 5 (-) ;
$f_{pres,sec i}$	la fraction de temps conventionnelle pendant laquelle des personnes sont présentes dans le bâtiment (-). Elle est déterminée comme la moyenne, pondérée par la surface d'utilisation de chaque secteur énergétique, des valeurs de $f_{vent,heat,j}$ reprises au Tableau 4 (-) ;
$n_{design,sec i}$	le nombre de personnes qui se trouvent dans le secteur énergétique conformément à l'occupation maximale pour laquelle les systèmes de ventilation ont été conçus (-) ;
$Q_{i,app}$	la production interne spécifique moyenne de chaleur dans le secteur énergétique considéré, résultant des équipements, en W/m <sup>2</sup> , reprise au Tableau 5, en W/m <sup>2</sup> ;
$A_{f,sec i}$	la surface d'utilisation du secteur énergétique considéré, en m <sup>2</sup> ;
$r_{light,seci}$	un facteur de réduction dont la valeur est égale à : <ul style="list-style-type: none"> <li>- 0,3 si la consommation d'énergie pour l'éclairage est déterminée selon 9.3 (méthode forfaitaire) ;</li> <li>- 0,5 s'il y a une extraction sur au moins 70% des armatures d'éclairage présentes dans le secteur énergétique considéré, pondérées par la puissance absorbée ;</li> <li>- 1,0 dans les autres cas ;</li> </ul>
$W_{light,seci,m}$	la production mensuelle interne de chaleur dans le secteur énergétique considéré, fournie par l'éclairage en kWh, déterminée selon 9.3 ou 9.4.3.1, en kWh;
$r_{fans,heat,seci}$ $r_{fans,cool,seci}$	un facteur de réduction respectivement pour le chauffage et le refroidissement, dont la valeur est égale à : <ul style="list-style-type: none"> <li>- 0 s'il y a uniquement une extraction mécanique ;</li> <li>- 0,6 s'il y a une ventilation mécanique double flux ;</li> </ul>

	<ul style="list-style-type: none"> <li>- 0,8 s'il y a recyclage ou récupération de chaleur ;</li> <li>- 0,3 s'il y a insufflation mécanique d'air et que la puissance des ventilateurs est déterminée selon 8.1.3 (méthode forfaitaire) ;</li> <li>- 0,5 dans les autres cas ;</li> </ul>
$W_{fans,seci,m}$	la production interne de chaleur dans le secteur énergétique considéré, fournie par les ventilateurs, en kWh, déterminée selon 8.1, en kWh ;
$t_m$	la durée du mois, reprise au Tableau 1, en Ms.

**Tableau 5 - Gains de chaleur internes résultant des appareils et fraction d'occupation réelle en fonction de la destination**

Destination	Charge de chaleur interne des équipements $Q_{i,app}$ (W/m <sup>2</sup> )	Fraction d'occupation réelle $f_{real}$ (-)
Bureau Ecole	3	0,30

### 5.7 Gains de chaleur solaires

On détermine les gains de chaleur solaires mensuels par secteur énergétique pour les calculs de chauffage  $Q_{s,heat,sec i,m}$  et pour les calculs de refroidissement  $Q_{s,cool,sec i,m}$  selon 7.10 de l'annexe PER au présent Arrêté (méthode de détermination du niveau de consommation d'énergie primaire des bâtiments résidentiels). A cette fin, on effectue une sommation sur l'ensemble des parois transparentes/translucides, des systèmes d'énergie solaire passive non ventilés et des espaces contigus non chauffés du secteur énergétique.

Contrairement à l'annexe PER, la détermination du facteur d'utilisation mensuel des protections solaires mobiles  $a_{c,m,j}$  dans les immeubles de bureaux et de services et les bâtiments destinés à l'enseignement se fait selon le Tableau 6. Ce tableau fait référence aux tableaux C1 et C3 de la sous-annexe C de l'annexe PER :

**Tableau 6 - Facteur d'utilisation mensuel  $a_{c,m,j}$ , en fonction du type de calcul**

Commande	Chauffage	Refroidissement
Manuelle	Tables C1	MAX(0 ; Tables C1 - 0,1)
Automatique	Tables C1	MAX(0 ; Tables C3 - 0,1)

<b>Automatique</b> + weekend <sup>1</sup>	Tables C1	Tables C3
--	-----------	-----------

<sup>1</sup> Valeurs à reprendre dans le calcul dans le cas où les protections solaires restent en fonctionnement toute la journée pendant le WE.

Si une fenêtre est équipée de plusieurs systèmes de protection solaire mobile (par exemple protections intérieure et extérieure), il faut prendre en considération le système qui possède la plus haute valeur  $F_c$  pour les calculs de chauffage, et le système qui possède la plus basse valeur  $F_c$  pour l'évaluation du risque de surchauffe et des besoins nets en énergie pour le refroidissement des locaux.

## 5.8 Capacité thermique effective

### 5.8.1 Principe

Pour la détermination de la capacité thermique effective, on a le choix entre 2 méthodes :

- soit sur base de la capacité thermique spécifique par m<sup>2</sup> de surface d'utilisation du secteur énergétique selon 5.8.2 ;
- soit sur base d'un calcul détaillé selon 5.8.3.

### 5.8.2 Capacité thermique effective sur base de la masse du plancher

On détermine la capacité thermique effective du secteur énergétique  $i$ ,  $C_{sec\ i}$ , en kJ/K, sur base de la masse du plancher, comme suit :

$C_{sec\ i} = \sum_j D_j \cdot A_{f,sec\ i,j}$		[kJ/K]
où :		
$D_j$	la capacité thermique spécifique effective, reprise au Tableau 7, en kJ/(m <sup>2</sup> .K), la valeur par défaut étant de 55 kJ/(m <sup>2</sup> .K) ;	
$A_{f,sec\ i,j}$	la surface d'utilisation de la partie $j$ du secteur énergétique $i$ , en m <sup>2</sup> .	

Il faut effectuer une sommation sur toutes les parties  $j$  dont l'ensemble constitue la surface d'utilisation du secteur  $i$ .

**Tableau 7 - Capacité thermique effective spécifique  $D_j$   
par unité de surface d'utilisation du secteur énergétique**

Masse minimum de la structure du plancher par unité de surface d'utilisation ( $\text{kg/m}^2$ )	$D_j$ $\text{kJ}/(\text{m}^2.\text{K})$		
	Faux plafond fermé <u>et</u> plancher surélevé	Faux plafond fermé <u>ou</u> plancher surélevé	Pas de faux plafond fermé ni de plancher surélevé
Moins de 100	55	55	55
100 à 400	55	110	180
Plus de 400	55	180	360

Un faux plafond est considéré comme fermé dès que moins de 15% nets de la surface du plafond est ouverte.

### 5.8.3 Capacité thermique effective sur base d'un calcul

On calcule la capacité thermique effective du secteur énergétique  $i$ ,  $C_{\text{sec } i}$ , en  $\text{kJ}/\text{K}$ , comme la somme de la masse active de tous les éléments structurels situés dans le secteur énergétique  $i$  ou enveloppant le secteur énergétique  $i$ , les parois intérieures non portantes n'étant pas prises en considération, comme suit :

$C_{\text{sec } i} = \sum_k \rho_k \cdot c_k \cdot d_k \cdot A_k$	[kJ/K]
où :	
$\rho_k$	la masse volumique du matériau $k$ , en $\text{kg}/\text{m}^3$ ;
$c_k$	la chaleur spécifique du matériau $k$ , en $\text{kJ}/\text{kg}.\text{K}$ ;
$d_k$	l'épaisseur active du matériau $k$ , en $\text{m}$ , déterminée comme l'épaisseur de l'élément de construction pour autant que la résistance thermique de l'élément de construction, calculée perpendiculairement depuis la surface intérieure, soit inférieure à $0,25 \text{ m}^2.\text{K}/\text{W}$ , étant entendu que $d_k$ ne peut pas être supérieure à $100 \text{ mm}$ et ne représente pas plus de la moitié de l'épaisseur totale de la construction et que, pour les structures de plafonds suspendus dont une partie égale à au moins 15% nets de la surface du plafond est ouverte, elle peut ne pas être prise en considération pour la détermination de la résistance thermique de l'élément de construction depuis la surface intérieure ;
$A_k$	la surface de l'élément de construction $k$ , en $\text{m}^2$ .

Il faut effectuer une sommation sur tous les éléments de construction  $k$  qui se trouvent dans le secteur énergétique ou qui enveloppent le secteur énergétique, à l'exception des murs non portants.

### 5.9 Besoin mensuel net en énergie pour l'humidification

Si les installations du bâtiment comprennent des dispositifs d'humidification de l'air neuf destiné à l' 'unité PEN' (ou à une partie de celle-ci), le besoin mensuel net en énergie d'un appareil j destiné à l'humidification est donné par :

$Q_{\text{hum,net,j,m}} = 2.5 \cdot r_{\text{hum}} \cdot X_{\text{h,m}} \cdot \dot{V}_{\text{supply,j,design}}$		[MJ]
où :		
$Q_{\text{hum,net,j,m}}$	le besoin mensuel net en énergie pour l'humidification d'un appareil j, en MJ;	
$r_{\text{hum}}$	un facteur de réduction ayant la valeur suivante : - si l'installation d'humidification est conçue pour le transport de l'humidité depuis l'air rejeté vers l'air fourni : $r_{\text{hum}} = 0,4$ - sinon : $r_{\text{hum}} = 1,0$	
$X_{\text{h,m}}$	la quantité mensuelle d'humidité à fournir par unité de débit d'air fourni, en kg.h/m <sup>3</sup> , reprise au Tableau 8 ;	
$\dot{V}_{\text{supply,j,design}}$	le débit de conception d'air frais entrant à travers l'humidificateur j, en m <sup>3</sup> /h.	

Remarque :

- un échangeur rotatif sur lequel on a appliqué une couche hygroscopique peut être considéré comme un dispositif de récupération d'humidité ;
- le recyclage n'est pas considéré comme une récupération d'humidité dans le cadre de ce paragraphe. L'effet du recyclage a déjà été pris en compte dans le débit d'air à appliquer.

**Tableau 8 - Valeurs mensuelles de la quantité d'humidité à amener par unité de débit d'air  $X_{\text{h,m}}$ , en kg.h/m<sup>3</sup>**

Mois	Bureau Ecole
janvier	0,38
février	0,37
mars	0,23
avril	0,08
mai	0,03
juin	0,00
juillet	0,00
août	0,00
septembre	0,00
octobre	0,02
novembre	0,25
décembre	0,36

## 6 Besoins bruts en énergie pour le chauffage et le refroidissement

### 6.1 Principe

Les installations peuvent se complexifier très rapidement. Ce chapitre procédera de manière schématique à une évaluation énergétique des installations. Le rendement du système est une mesure du gaspillage d'énergie dû au fait que l'on chauffe et refroidit simultanément un secteur énergétique et aux pertes d'énergie dues au transport de chaleur et de froid à l'intérieur d'un secteur énergétique. On effectue les calculs avec des valeurs annuelles moyennes constantes.

### 6.2 Détermination des besoins bruts en énergie pour le chauffage et le refroidissement

Les besoins bruts en énergie pour le chauffage et le refroidissement par mois et par secteur énergétique sont donnés par :

$Q_{\text{heat,gross,sec } i, m} = \frac{Q_{\text{heat,net,sec } i, m}}{\eta_{\text{sys,heat}}}$	[MJ]
et	
$Q_{\text{cool,gross,sec } i, m} = \frac{Q_{\text{cool,net,sec } i, m}}{\eta_{\text{sys,cool}}}$	[MJ]
où :	
$Q_{\text{heat,gross,sec } i, m}$	les besoins mensuels bruts en énergie pour le chauffage du secteur énergétique $i$ , en MJ ;
$Q_{\text{heat,net,sec } i, m}$	les besoins mensuels nets en énergie pour le chauffage du secteur énergétique $i$ , déterminés selon 5.2, en MJ ;
$\eta_{\text{sys,heat}}$	le rendement du système de chauffage, déterminé selon 6.3 (-) ;
$Q_{\text{cool,gross,sec } i, m}$	les besoins mensuels bruts en énergie pour le refroidissement du secteur énergétique $i$ , en MJ ;
$Q_{\text{cool,net,sec } i, m}$	les besoins mensuels nets en énergie pour le refroidissement du secteur énergétique $i$ , déterminés selon 5.3, en MJ ;
$\eta_{\text{sys,cool}}$	le rendement du système de refroidissement, déterminé selon 6.3 (-).

### 6.3 Rendements du système de chauffage et de refroidissement

On détermine, pour chaque système, le rendement du système de chauffage et de refroidissement,  $\eta_{\text{sys,heat}}$  et  $\eta_{\text{sys,cool}}$ , à l'aide d'un facteur d'annihilation et du rapport entre, d'une part, les besoins annuels nets en énergie respectivement pour le chauffage et le refroidissement, et, d'autre part, la somme des besoins nets en énergie pour le refroidissement et le chauffage, comme suit :

$\eta_{\text{sys,heat}} = \frac{1.0}{1.0 + a_{\text{heat}} + f_{\text{annih}} / f_{\text{heat,net}}}$		[-]
et		
$\eta_{\text{sys,cool}} = \frac{1.0}{1.0 + a_{\text{cool}} + f_{\text{annih}} / f_{\text{cool,net}}}$		[-]
où :		
$a_{\text{heat}}$	le terme pour les déperditions des conduites, les déperditions des gaines et la régulation du système de distribution pour le chauffage, tel qu'établi ci-dessous (-) ;	
$f_{\text{annih}}$	le facteur d'annihilation de l'énergie résultant du chauffage et du refroidissement simultanés, tel qu'établi ci-dessous (-) ;	
$f_{\text{heat,net}}$	la fraction des besoins nets en énergie pour le chauffage par rapport aux besoins nets totaux en énergie pour le chauffage et le refroidissement, déterminée selon 6.4 ;	
$a_{\text{cool}}$	le terme pour les déperditions des conduites, les déperditions des gaines et la régulation du système de distribution pour le refroidissement, tel qu'établi aux Tableau 9 et Tableau 10 (-) ;	
$f_{\text{cool,net}}$	la fraction des besoins nets en énergie pour le refroidissement par rapport aux besoins nets totaux en énergie pour le chauffage et le refroidissement, déterminée selon 6.4.	

**Tableau 9 - Facteurs d'annihilation,  $f_{\text{annih}}$ , et pertes de distribution,  $a_{\text{heat}}$  et  $a_{\text{cool}}$ , pour le chauffage et pour le refroidissement**

		Chauffage	
		Production locale	Production centrale
Refroidissement	Production locale	$f_{\text{annih}} = 0$ $a_{\text{heat}} = 0$ $a_{\text{cool}} = 0$	Tableau 10, ligne 1 ou 5
	Production centrale	$f_{\text{annih}} = 0$ $a_{\text{heat}} = 0$ $a_{\text{cool}} = 0$	Tableau 10, ligne 2,3,4,6,7,8

	Absent	$f_{\text{annih}} = 0$ $a_{\text{heat}} = 0$ $a_{\text{cool}} = 0$	Tableau 10, ligne 1 ou 5
--	--------	--	--------------------------

Pour les systèmes où la température exigée pour l'insufflation d'air est obtenue en mélangeant un flux d'air chauffé et un flux d'air refroidi, on a :

- $f_{\text{annih}} = 0,4$  ;
- $a_{\text{heat}} = 0$  ;
- $a_{\text{cool}} = 0$ .

Pour tous les autres systèmes, on relève les facteurs  $f_{\text{annih}}$ ,  $a_{\text{heat}}$  et  $a_{\text{cool}}$  du Tableau 10.



**Tableau 10 - Facteurs d'annihilation,  $f_{\text{annih}}$ , et pertes de distribution,  $a_{\text{heat}}$  et  $a_{\text{cool}}$ , en cas de production centrale, respectivement pour le chauffage et pour le refroidissement**

Numéro du système	Transport de chaleur par	Transport de froid par	Régulation chauffage et refroidissement par espace	Facteur d'annihilation $f_{\text{annih}}$	Facteur de pondération déperditions conduites et gaines	
					Chauffage $a_{\text{heat}}$	Refroidissement $a_{\text{cool}}$
1	eau ou eau et air	N.A.°	oui	0,00	0,08	0,00
			non	0,00	0,25	0,00
eau		oui	0,04	0,13	0,06	
3		air	oui	0,00	0,13	0,06
			non	0,00	0,25	0,06
4		eau et air	oui	0,04	0,13	0,07
5		N.A.°	oui	0,00	0,04	0,00
			non	0,00	0,34	0,00
6	eau	oui	0,10	0,09	0,06	
7	air	air	oui	0,00	0,04	0,01
			non	0,00	0,39	0,01
8	eau et air	oui	0,10	0,09	0,07	

° N.A. : non applicable

Si le fluide caloporteur du système n'est pas de l'eau mais un liquide réfrigérant, alors les valeurs du Tableau 10 doivent être corrigées :

$$a_{\text{heat,coolant}} = a_{\text{heat,tabel}} - 0,08$$

$$a_{\text{cool,coolant}} = a_{\text{cool,tabel}} - 0,01$$

'Régulation chauffage et refroidissement par espace' veut dire que, au niveau de l'espace, le débit et/ou la température du fluide caloporteur (ou frigorigène) transporté est régulé en fonction d'une part de la température réelle et d'autre part de la température souhaitée dans l'espace.

Avec les systèmes dont la configuration est différente en situation estivale et en situation hivernale, il faut appliquer les facteurs d'annihilation correspondant au numéro du système en situation hivernale.

Pour les systèmes qui ne rentrent dans aucune des catégories décrites dans ce chapitre, le rendement du système pour le chauffage et le

refroidissement doit être évalué selon des règles spécifiées par le Ministre ou, à défaut, sur base d'une demande d'équivalence.

Remarques :

1. On entend par "transport de chaleur par eau" :

Au niveau de l'espace, un (post)chauffage est réalisé par des radiateurs situés dans l'espace, des éléments chauffants dans l'air qui circule (ventilo-convecteurs, unités à induction), une batterie de postchauffage dans la gaine d'amenée d'air, ou autres.

2. On entend par "transport de chaleur par air" :

L'installation centrale de traitement d'air contient un dispositif (batterie chauffante et/ou récupérateur de chaleur) pour réchauffer l'air fourni (c'est pratiquement toujours le cas avec une ventilation mécanique).

3. On entend par "transport de froid par eau" :

Un (post)refroidissement est effectué, au niveau de l'espace, par des batteries de refroidissement placées dans la gaine d'amenée, des batteries de refroidissement situées dans l'air qui circule (ventilo-convecteurs ou unités à induction avec batterie de refroidissement), des plafonds froids à circulation d'eau, ou autres. Les plafonds froids à circulation d'air ne sont pas compris dans cette catégorie.

4. On entend par "transport de froid par air" :

Une installation de traitement d'air centrale contient un dispositif (batterie de refroidissement) pour refroidir et/ou déshumidifier l'air fourni.

## **6.4 Fractions des besoins nets en énergie pour le chauffage et le refroidissement**

### **6.4.1 Fraction des besoins nets en énergie pour le refroidissement**

On détermine, pour le secteur énergétique, le rapport entre les besoins *annuels* nets en énergie pour le refroidissement et la somme des besoins *annuels* nets en énergie pour le chauffage et le refroidissement comme suit :

$f_{\text{cool,net}} = 1 - f_{\text{heat,net}}$		[-]
où :		
$f_{\text{cool,net}}$	la fraction des besoins nets en énergie pour le refroidissement par rapport aux besoins nets totaux en énergie pour le chauffage et le refroidissement ;	
$f_{\text{heat,net}}$	la fraction des besoins nets en énergie pour le chauffage par rapport aux besoins nets totaux en énergie pour le chauffage et le refroidissement, déterminée selon 6.4.2.	

Dans le cas où  $f_{cool,net} < 0,1$  selon la formule ci-dessus, on a  $f_{cool,net} = 0,1$  et  $f_{heat,net} = 0,9$ .

#### 6.4.2 Fraction des besoins nets en énergie pour le chauffage

On détermine, pour le secteur énergétique, le rapport entre les besoins *annuels* nets en énergie pour le chauffage et la somme des besoins *annuels* nets en énergie pour le chauffage et le refroidissement comme suit :

$f_{heat,net} = \frac{Q_{heat,net,sec\ i,a}}{Q_{heat,net,sec\ i,a} + Q_{cool,net,sec\ i,a}}$		[-]
où :		
$Q_{heat,net,sec\ i,a} = \sum_{m=1}^{12} Q_{heat,net,sec\ i,m}$		[MJ]
et		
$Q_{cool,net,sec\ i,a} = \sum_{m=1}^{12} Q_{cool,net,sec\ i,m}$		[MJ]
où :		
$f_{heat,net}$	la fraction des besoins annuels nets en énergie pour le chauffage par rapport aux besoins annuels nets totaux en énergie pour le chauffage et le refroidissement (-) ;	
$Q_{heat,net,sec\ i,a}$	les besoins annuels nets en énergie pour le chauffage du secteur énergétique $i$ , en MJ ;	
$Q_{cool,net,sec\ i,a}$	les besoins annuels nets en énergie pour le refroidissement du secteur énergétique $i$ , en MJ ;	
$Q_{heat,net,sec\ i,m}$	les besoins mensuels nets en énergie pour le chauffage du secteur énergétique $i$ , déterminés selon 5.2, en MJ ;	
$Q_{cool,net,sec\ i,m}$	les besoins mensuels nets en énergie pour le refroidissement du secteur énergétique $i$ , déterminés selon 5.3, en MJ.	

Si  $f_{heat,net} < 0,1$  selon la formule ci-dessus, on a  $f_{heat,net} = 0,1$ .

## 7 Consommation finale d'énergie pour le chauffage, le refroidissement et l'humidification

### 7.1 Principe

Pour calculer le rendement de production dans un secteur énergétique, on prend le rendement de production des appareils qui alimentent le secteur énergétique en chaleur ou en froid. Lorsque l'installation combine différents types de producteurs de chaleur ou de froid, on répartit les besoins bruts de manière conventionnelle entre le générateur préférentiel et le générateur non préférentiel. S'il y a plus d'un type de générateur non préférentiel, on considère pour le traitement de la partie non préférentielle, uniquement le générateur avec la valeur la plus basse du rapport entre le facteur pour la conversion en énergie primaire ( $f_p$ ) et le rendement de production.

Le cas échéant, on détermine également de manière analogue la consommation finale d'énergie pour l'humidification.

Lors de l'extension d'un bâtiment, les cas suivants peuvent se présenter :

- si on place de nouveaux générateurs de chaleur et/ou de froid qui fonctionnent indépendamment des appareils existants, on applique la procédure ci-après dans son entièreté ;
- si on place de nouveaux générateurs de chaleur et/ou de froid qui fonctionnent en combinaison avec les appareils existants, il faut appliquer la procédure ci-dessous, sans tenir compte des appareils existants ;
- si on ne place pas d'appareils supplémentaires, mais qu'on fait uniquement usage d'appareils existants, on peut au choix :
  - soit appliquer la procédure ci-dessous aux appareils existants si toutes les informations nécessaires sont disponibles de manière univoque ;
  - soit calculer avec les valeurs par défaut suivantes :
    - $\eta_{\text{gen,heat}} = 0,77$  par rapport au pouvoir calorifique supérieur, avec du mazout comme vecteur énergétique ;
    - $\eta_{\text{gen,cool}} = 2,2$  avec électricité comme vecteur énergétique.

## 7.2 Consommation finale mensuelle d'énergie pour le chauffage, le refroidissement et l'humidification

### 7.2.1 Chauffage et humidification

Si plusieurs générateurs de chaleur alimentent un secteur énergétique en chaleur et que ces appareils n'ont pas tous le même rendement de production selon 7.5 et/ou n'utilisent pas tous le même vecteur énergétique, on répartit de manière conventionnelle les besoins bruts en énergie pour le chauffage entre les générateurs de chaleur préférentiels et les générateurs non préférentiels tel que décrit ci-dessous.

Ce formalisme est maintenu même s'il n'y a qu'un générateur de chaleur, ou si tous les générateurs de chaleur selon 7.5 ont le même rendement (et utilisent le même vecteur énergétique). Ce (groupe de) générateur(s) de chaleur constitue alors le générateur de chaleur préférentiel et assure 100% des besoins. Le générateur de chaleur non préférentiel (non défini) se voit attribuer 0% des besoins.

Remarque : plusieurs appareils électriques de chauffage à résistance sont donc considérés collectivement comme un seul générateur de chaleur isolé. De même, un groupe de chaudières identiques est traité comme un seul générateur de chaleur.

Une méthode analogue s'applique aux installations d'humidification.

La consommation finale d'énergie pour le chauffage est donnée, par mois et par secteur énergétique, par :

$Q_{\text{heat, final, seci, m, pref}} = \frac{f_{\text{heat, m, pref}} \cdot (1 - f_{\text{as, heat, seci, m}}) \cdot Q_{\text{heat, gross, seci, m}}}{\eta_{\text{gen, heat, pref}}}$	[MJ]
$Q_{\text{heat, final, seci, m, npref}} = \frac{(1 - f_{\text{heat, m, pref}}) \cdot (1 - f_{\text{as, heat, seci, m}}) \cdot Q_{\text{heat, gross, seci, m}}}{\eta_{\text{gen, heat, npref}}}$	[MJ]

La consommation finale d'énergie pour l'humidification est donnée, par humidificateur, par :

$Q_{\text{hum, final, j, m, pref}} = \frac{f_{\text{heat, m, pref}} \cdot (1 - f_{\text{as, hum, j, m}}) \cdot Q_{\text{hum, net, j, m}}}{\eta_{\text{gen, heat, pref}}}$	[MJ]
$Q_{\text{hum, final, j, m, npref}} = \frac{(1 - f_{\text{heat, m, pref}}) \cdot (1 - f_{\text{as, hum, j, m}}) \cdot Q_{\text{hum, net, j, m}}}{\eta_{\text{gen, heat, npref}}}$	[MJ]
où :	
$Q_{\text{heat, final, seci, m, pref}}$	la consommation finale mensuelle d'énergie du/des générateur(s) de chaleur préférentiel(s) pour le

	chauffage du secteur énergétique $i$ , en MJ ;
$f_{\text{heat},m,\text{pref}}$	la fraction mensuelle moyenne de la quantité totale de chaleur fournie par le(s) générateur(s) de chaleur connectés préférentiel(s), telle que déterminée au 7.3.1 (-) ;
$f_{\text{as},m}$	la part des besoins de chaleur totaux, couverte par un système d'énergie solaire thermique, déterminée tel que décrit ci-dessous. Les indices 'heat,sec $i$ ' et 'hum, $j$ ' de la quantité de chaleur fournie correspondent respectivement au secteur énergétique $i$ et à l'humidificateur $j$ ;
$Q_{\text{heat},\text{gross},\text{seci},m}$	les besoins mensuels bruts en énergie pour le chauffage du secteur énergétique $i$ , déterminés selon 6.2, en MJ ;
$\eta_{\text{gen},\text{heat},\text{pref}}$	le rendement de production du (des) générateur(s) de chaleur préférentiel(s), déterminé selon 7.5.1 (-) ;
$Q_{\text{heat},\text{final},\text{seci},m,\text{npref}}$	la consommation finale mensuelle d'énergie du (des) générateur(s) de chaleur non préférentiel(s) pour le chauffage du secteur énergétique $i$ , en MJ ;
$\eta_{\text{gen},\text{heat},\text{npref}}$	le rendement de production du (des) générateur(s) de chaleur non préférentiel(s), déterminé selon 7.5.1 (-) ;
$Q_{\text{hum},\text{final},j,m,\text{pref}}$	la consommation finale mensuelle d'énergie du (des) générateur(s) de chaleur préférentiel(s) pour l'humidificateur $j$ , en MJ ;
$Q_{\text{hum},\text{net},j,m}$	les besoins mensuels nets en énergie pour l'humidification d'un humidificateur $j$ , déterminés selon 5.9, en MJ ;
$Q_{\text{hum},\text{final},j,m,\text{npref}}$	la consommation finale mensuelle d'énergie du (des) générateur(s) de chaleur non préférentiel(s) pour l'humidificateur $j$ , en MJ.

La contribution énergétique utile mensuelle (fraction solaire) d'un système d'énergie solaire thermique actif doit être déterminée au moyen d'un programme de calcul spécifique préalablement agréé par le Ministre. L'énergie des auxiliaires (par exemple pour un circulateur) doit, en outre, être multipliée par le facteur de conversion en énergie primaire pour l'électricité et soustraite lors de la détermination de la contribution énergétique utile mensuelle. Dans le cas où il n'y a pas d'installation de panneaux solaires thermiques qui contribue à la production de chaleur d'un

secteur énergétique  $i$ , ou d'un appareil d'humidification  $j$ , les fractions  $f_{as,heat,sec\ i,m}$  et  $f_{as,hum,j,m}$  sont nulles.

### 7.2.2 Refroidissement

Un générateur de froid peut fonctionner en mode free-chilling.

Le free-chilling est une technique de refroidissement où l'eau de refroidissement est rafraîchie sans l'utilisation d'une machine de refroidissement. On distingue 3 formes de free-chilling :

- le free-chilling par air : cette technique fait usage de l'air comme source froide. Le circuit d'eau froide est refroidi par une tour de refroidissement ou un aéro-refroidisseur (dry-cooler) ;
- le geo-cooling, systèmes fermés : cette technique fait usage du sol comme source froide. Le circuit d'eau froide est refroidi par un ou plusieurs échangeur(s) de chaleur enterrés ;
- le geo-cooling, systèmes ouverts : cette technique fait usage d'eaux souterraines comme source froide. Le circuit d'eau froide est refroidi par l'utilisation des eaux souterraines qui sont pompées puis réinjectées.

Les deux premières formes décrites ci-dessus ne sont prises en compte qu'en combinaison avec une machine frigorifique.

Si plusieurs générateurs de froid alimentent un secteur énergétique en froid et que ces générateurs n'ont pas tous le même rendement de production selon 7.5.2 et/ou n'utilisent pas tous le même vecteur énergétique et/ou sont combinés avec une forme différente de free-chilling, on répartit de manière conventionnelle les besoins bruts en énergie pour le refroidissement entre les générateurs de froid préférentiels et non préférentiels tel que décrit ci-dessous.

Ce formalisme est maintenu même s'il n'y a qu'un seul générateur de froid, ou si tous les générateurs de froid selon 7.5.2 ont le même rendement, utilisent le même vecteur énergétique et sont combinés à une même forme de free-chilling. Ce (groupe de) générateur(s) de froid constitue alors le générateur de froid préférentiel et assure(nt) 100% des besoins. Le générateur de froid non préférentiel (non défini) se voit attribuer 0% des besoins.

$Q_{cool, final, sec, i, m, pref} = f_{cool, pref} \cdot (1 - f_{cool, m, free, pref}) \cdot \frac{Q_{cool, gross, sec, i, m}}{\eta_{gen, cool, m, pref}}$	[MJ]
$Q_{cool, final, sec, i, m, npref} = (1 - f_{cool, pref}) \cdot (1 - f_{cool, m, free, npref}) \cdot \frac{Q_{cool, gross, sec, i, m}}{\eta_{gen, cool, m, npref}}$	[MJ]
où :	
$Q_{cool, final, sec, i, m, pref}$	la consommation finale mensuelle d'énergie du (des) générateur(s) de froid préférentiel(s) pour le refroidissement du secteur énergétique $i$ , en MJ ;

$f_{cool,pref}$	la fraction annuelle moyenne de la quantité totale de froid fournie par le(s) générateur(s) de froid connectés préférentiels, tel que déterminé au 7.3.2 (-) ;
$f_{cool,m,free,pref}$	la fraction mensuelle moyenne de la quantité totale d'énergie fournie par le(s) générateur(s) de froid connectés préférentiels en mode free-chilling, tel que déterminé au 7.4 (-) ;
$f_{cool,m,free,npref}$	la fraction mensuelle moyenne de la quantité totale d'énergie fournie par le(s) générateur(s) de froid connectés non préférentiels en mode free-chilling, tel que déterminé au 7.4 (-) ;
$Q_{cool,gross,seci,m}$	les besoins mensuels bruts en énergie pour le refroidissement du secteur énergétique $i$ , déterminés selon 6.2, en MJ ;
$\eta_{gen,cool,m,pref}$	le rendement de production mensuel du (des) générateur(s) de froid préférentiel(s), déterminé selon 7.5.2 (-) ;
$Q_{cool,final,seci,m,npref}$	la consommation finale mensuelle d'énergie du (des) générateur(s) de froid non préférentiel(s) pour le refroidissement du secteur énergétique $i$ , en MJ ;
$\eta_{gen,cool,m,npref}$	le rendement de production mensuel du (des) générateur(s) de froid non préférentiel(s), déterminé selon 7.5.2 (-).

### 7.3 Répartition des besoins bruts en énergie entre générateurs préférentiels et non préférentiels

#### 7.3.1 Chauffage

S'il n'y a qu'un seul générateur de chaleur pour le secteur énergétique considéré, ou si tous les générateurs de chaleur ont le même rendement de production selon 7.5 (et qu'ils utilisent le même vecteur énergétique), on applique pour la fraction préférentielle moyenne mensuelle pour le chauffage :

$$f_{heat,m,pref} = 1.0$$

A l'exception du cas où le générateur préférentiel est une installation de cogénération sur site les valeurs de  $f_{heat,m,pref}$  seront reprises dans le Tableau 11. Dans le cas d'une installation de cogénération sur site les valeurs pour  $f_{heat,m,pref}$  peuvent être obtenues au Tableau 11.



En cas d'application d'une cogénération en combinaison avec 1 ou plusieurs autres générateurs de chaleur, c'est la cogénération qui fait office de générateur de chaleur préférentiel.

En cas d'application d'une pompe à chaleur en combinaison avec 1 ou plusieurs autres générateurs de chaleur, autre que des appareils de cogénération, c'est la pompe à chaleur qui fait office de générateur de chaleur préférentiel.

Dans tous les autres cas, on prend comme générateur de chaleur préférentiel l'appareil qui a la valeur la plus basse pour le rapport entre le facteur de conversion en énergie primaire et le rendement, déterminée selon 7.5.1.

**Tableau 11 - La fraction mensuelle de la chaleur totale fournie par le(s) générateur(s) préférentiel(s) en fonction du rapport des puissances**

$$\beta_{\text{gen,heat}}$$

(à l'exception des cogérations sur site)

$\beta_{\text{gen,heat}}$ système préférentiel :	$f_{\text{heat,m,pref}}$ (fraction mensuelle)	
	pompe à chaleur	autres
de 0,0 à 0,1	0,00	0,00
de 0,1 à 0,2	0,48	0,00
de 0,2 à 0,3	0,79	0,50
de 0,3 à 0,4	0,93	0,80
de 0,4 à 0,6	0,97	1,00
de 0,6 à 0,8	0,98	1,00
supérieur ou égal à 0,8	1,00	1,00

On détermine le rapport  $\beta_{\text{gen,heat}}$  entre la puissance nominale du (des) générateur(s) de chaleur préférentiel(s) et la puissance nominale de tous les générateurs de chaleur comme suit :

$\beta_{\text{gen,heat}} = \frac{P_{\text{gen,heat,pref}}}{P_{\text{gen,heat,pref}} + P_{\text{gen,heat,npref}}}$	[-]
où :	
$\beta_{\text{gen,heat}}$	le rapport entre la puissance nominale des générateurs de chaleur préférentiels et la puissance nominale de tous les générateurs de chaleur pour le secteur énergétique ou l'humidificateur d'air (-) ;
$P_{\text{gen,heat,pref}}$	la puissance nominale totale des générateurs de chaleur préférentiels, en kW ;
$P_{\text{gen,heat,npref}}$	la puissance nominale totale des générateurs de chaleur non préférentiels, en kW.

Remarques :

- la puissance nominale des chaudières est la puissance nominale visée par la directive européenne Chaudières ;
- la puissance thermique des pompes à chaleur est déterminée selon NBN EN 14511, dans les conditions de test explicitées au point 10.2.3.3 de l'annexe PER.

**Tableau 12 - Valeur de la fraction mensuelle de la chaleur totale fournie par une installation de cogénération sur site**

	Fraction mensuelle
<b>Cas : <math>V_{stor,cogen} &lt; V_{stor,30\ min}</math> :</b> - $0 \leq x_m < 0,2$ - $0,2 \leq x_m < 0,6$ - $0,6 \leq x_m < 0,92$ - $0,92 \leq x_m$	$0$ $1,25 \cdot x_m - 0,25$ $0,5$ $\frac{0,77}{x_m + 0,62}$
<b>Cas : <math>V_{stor,cogen} \geq V_{stor,30\ min}</math> :</b> - $0 \leq x_m < 0,05$ - $0,05 \leq x_m < 0,25$ - $0,25 \leq x_m < 0,42$ - $0,42 \leq x_m$	$0$ $2,9 \cdot x_m - 0,145$ $0,94 \cdot x_m + 0,345$ $\frac{0,77}{x_m + 0,62}$

Les symboles présents dans le tableau sont définis comme suit :

$x_m$	une variable auxiliaire, tel que déterminé selon A.5 (-) ;
$V_{stor,cogen}$	le volume d'eau du ballon, servant au stockage de chaleur fournie par l'installation de cogénération, en $m^3$ ;
$V_{stor,30\ min}$	le volume d'eau minimal du ballon afin de couvrir pendant 30 minutes la production de l'installation de cogénération sur site à pleine puissance, en $m^3$ , tel que déterminé selon A.6.

### 7.3.2 Refroidissement

S'il n'y a qu'un générateur de froid pour le secteur énergétique considéré, ou si tous les générateurs de froid ont le même rendement selon 7.5, utilisent le même vecteur énergétique et sont combinés à une même forme de free-chiling, on applique pour la fraction préférentielle moyenne annuelle pour le refroidissement :

$$f_{cool,pref} = 1.0$$

Dans tous les autres cas, on relève la fraction préférentielle moyenne annuelle du Tableau 13.

En cas d'utilisation d'une machine frigorifique à absorption combinée avec 1 ou plusieurs autres générateurs de froid, c'est la machine frigorifique à absorption qui est prise comme générateur de froid préférentiel.

En cas d'utilisation d'un système ouvert géo-cooling combiné avec 1 ou plusieurs autres générateurs de froid, c'est le système ouvert géo-cooling qui est pris comme générateur de froid préférentiel.

Dans tous les autres cas, on prend comme générateur de froid préférentiel le générateur avec le plus haut rendement, déterminé selon 7.5.2.

**Tableau 13 - Fraction moyenne annuelle du froid fourni par le(s) générateur(s) de froid préférentiel(s)  $f_{cool,pref}$ , en fonction du rapport des puissances  $\beta_{gen,cool}$ .**

$\beta_{gen,cool}$	$f_{cool,pref}$
de 0,0 à 0,1	0,1
de 0,1 à 0,2	0,2
de 0,2 à 0,3	0,5
de 0,3 à 0,5	0,8
de 0,5 à 1,0	1,0

On détermine le rapport entre la puissance nominale du (des) générateur(s) de froid préférentiel(s) et la puissance nominale de tous les générateurs de froid  $\beta_{gen,cool}$  comme suit :

$\beta_{gen,cool} = \frac{P_{gen,cool,pref}}{P_{gen,cool,pref} + P_{gen,cool,npref}}$	[-]
où :	
$\beta_{gen,cool}$	le rapport entre la puissance nominale de refroidissement du (des) générateur(s) de froid préférentiel(s) et la puissance nominale de refroidissement de tous les générateurs de froid pour le secteur énergétique (-) ;
$P_{gen,cool,pref}$	la puissance nominale totale de refroidissement du (des) générateur(s) de froid préférentiel(s), en kW ;
$P_{gen,cool,npref}$	la puissance nominale totale de refroidissement du (des) générateur(s) de froid non préférentiel(s), en kW.

La puissance de refroidissement à appliquer pour la détermination de  $\beta_{gen,cool}$  des différents types de générateurs de froid s'exprime comme suit :

- machines frigorifiques à compression : la puissance frigorifique mesurée selon la NBN EN 14511 dans les conditions nominales (standard rating conditions) ;
- machines frigorifiques à absorption : la puissance frigorifique mesurée soit selon la NBN EN 12309-2 ou selon la "ARI Standard 560:2000" ;

- geo-cooling / système ouvert :

$P_{\text{gen,cool,free}} = 4187 \cdot \Delta T_{\text{max}} \cdot \phi_{\text{well}}$		[kW]
où :		
$\phi_{\text{well}}$	le débit puisé repris dans le permis d'environnement. S'il y a plusieurs sources, il s'agit du débit total de l'ensemble des sources, en m <sup>3</sup> /s ;	
$\Delta T_{\text{max}}$	la différence de température entre l'eau puisée et l'eau réinjectée, fixée à 6°C.	

#### 7.4 Fraction mensuelle moyenne d'énergie apportée par free-chilling

Le paramètre  $f_{\text{cool,m,free}}$  permet de valoriser la partie des besoins bruts en énergie pour le refroidissement qui est couverte par un générateur fonctionnant en mode free chilling.

La consommation en énergie finale des générateurs fonctionnant en mode free chilling est en général estimée comme nulle. La consommation réelle de ces générateurs est alors prise en compte dans la partie consommation auxiliaire (8).

Dans le cas où le(s)générateur(s) ne fonctionne(nt) pas en mode free chilling, la fraction mensuelle moyenne en free-chilling :

$$f_{\text{cool,m,free}} = 0$$

Dans le cas d'un système ouvert geo-cooling, celui-ci est toujours considéré comme fonctionnant en mode free chilling. Dans ce cas :

$$f_{\text{cool,m,free}} = 1$$

Une machine frigorifique (refroidie à l'eau) peut fonctionner en mode free-chilling. Dans ce cas, la puissance de refroidissement des tours de refroidissement (free-chilling par air) ou par un échangeur géothermique (geo-cooling /système fermé) est extraite directement sans passer par la machine de refroidissement (by pass).

La fraction mensuelle moyenne en free-chilling est donnée par :

$f_{\text{cool,m,free}} = f_{\text{cool,free,sizing}} \cdot f_{\text{cool,m,free,operation}}$		[-]
où :		
$f_{\text{cool,free,sizing}}$	la fraction annuelle moyenne de la quantité totale de froid fournie par le(s) générateur(s)fonctionnant en mode free-chilling, s'il n'existait pas de limite imposée par les conditions opératoires, telles que déterminé ci-dessous (-) ;	

$f_{cool,m,free,operation}$	la fraction mensuelle moyenne de la quantité totale de froid fournie par le(s) générateur(s) fonctionnant en mode free-chilling imposée par les conditions de fonctionnement, c'est-à dire s'il n'existait pas de limite imposée par la taille de ce générateur, telles que déterminé ci-dessous(-).
$f_{cool,free,sizing} = \frac{P_{gen,cool,free}}{P_{gen,cool,nfree} + P_{gen,cool,free}}$	[-]
où :	
$P_{gen,cool,free}$	La puissance nominale totale de refroidissement du (des) générateur(s) de froid qui ont été conçus pour pouvoir fonctionner en mode free-chilling, en kW ;
$P_{gen,cool,nfree}$	La puissance nominale totale de refroidissement du (des) générateur(s) de froid qui n'ont pas été conçus pour pouvoir fonctionner en mode free-chilling, en kW.

La puissance de froid à appliquer pour la détermination de  $f_{cool,free,sizing}$  des différents types de générateurs de froid est donnée ci-dessous :

- Machines à compression de froid :  
La puissance de refroidissement telle que mesurée selon les conditions standard définies dans la norme EN 14511
- Machines à absorption :  
La puissance de refroidissement telle que mesurée soit selon NBN EN 12309-2, soit selon ARI Standard 560:2000.

On déduit la valeur de  $f_{cool,m,free,operation}$  du Tableau 14 :

**Tableau 14 - Fraction mensuelle moyenne  $f_{cool,m,free,operation}$  des besoins totaux en froid délivrés par un générateur(s) fonctionnant en mode free-chilling en fonction des limitations sur les conditions de fonctionnement**

Mois	$f_{cool,m,free,operation}$		
	Free-chilling par air		Geo-cooling / système fermé
	$\theta_{ev} < 16^{\circ}C$	$\theta_{ev} \geq 16^{\circ}C$	
janvier	0,966	1	0
février	0,909	0,969	0
mars	0,763	0,876	0

avril	0,404	0,834	0,25
mai	0,134	0,482	0,50
juin	0,027	0,339	0,75
juillet	0,014	0,229	0,85
août	0,010	0,176	0,85
septembre	0,030	0,507	0,75
octobre	0,218	0,772	0,40
novembre	0,730	0,886	0
décembre	0,878	0,970	0
avec :			
$\theta_{ev,nom}$	Température à l'évaporateur dans les conditions nominales, tel que déterminé au 7.5.2.3.4, en °C.		

## 7.5 Rendements de production pour le chauffage et le refroidissement

### 7.5.1 Rendement de production pour le chauffage

Le rendement de production d'un corps de chauffe  $\eta_{gen,heat}$  se détermine de la même manière que dans le cas des immeubles résidentiels : voir le 10.2.3 de l'annexe PER.

La valeur par défaut pour la température de retour de conception des appareils d'humidification et des caissons de traitement d'air est de 70°C.

Pour les pompes à chaleur sur boucle d'eau, le ministre peut déterminer les règles de calcul.

Pour les systèmes à débit de réfrigérant variable (VRF), une méthode de détermination du rendement de production est prévue telle que décrite ci-dessous.

#### Rendement de production pour un système multi-split à débit de réfrigérant variable (VRF)

Un système multi-split à débit de réfrigérant variable (VRF : Variable Refrigerant Flow) est constitué de plusieurs unités intérieures alimentées en réfrigérant et qui travaillent en mode évaporateur (climatisation) ou condenseur (chauffage) et d'une unité extérieure. Les unités intérieures sont reliées à l'unité extérieure au moyen d'un circuit de réfrigérant. Ce type de système permet de réaliser du transfert d'énergie thermique entre les zones du bâtiment à refroidir et celles à réchauffer.

$\eta_{\text{gen,heat,seci,m}} = \frac{\text{FPS}}{f_{\text{rec,m,vrf}}}$		[-]
où :		
FPS	facteur de performance saisonnière moyen, déterminé selon 10.2.3.3 de l'annexe PER (-) ;	
$f_{\text{rec,m,vrf}}$	facteur de récupération mensuel de chaleur tel que déterminé ci-dessous (-).	
$f_{\text{rec,m,vrf}} = 0,85 \cdot \left[ \left( \frac{Q_{\text{heatgrosssecim}}}{Q_{\text{heatgrosssecim}} + Q_{\text{coolgrosssecim}}} \right)^{1.2} + \left( \frac{Q_{\text{coolgrosssecim}}}{Q_{\text{heatgrosssecim}} + Q_{\text{coolgrosssecim}}} \right)^{1.2} \right]$		
où :		
$Q_{\text{cool,gross,seci,m}}$	besoins mensuels bruts pour le refroidissement des espaces du secteur énergétique i, déterminés selon 6.2, en MJ ;	
$Q_{\text{heat,gross,seci,m}}$	besoins mensuels bruts pour le chauffage des espaces du secteur énergétique i, déterminés selon 6.2, in MJ.	

### 7.5.2 Rendement de production pour le refroidissement

Si aucun refroidissement actif n'est appliqué, on pose par hypothèse que le rendement de production est égal à 5, avec l'électricité comme vecteur énergétique.

Si une installation de refroidissement actif est effectivement placée, et cela dans le cas d'une machine frigorifique à compression et/ou une machine à absorption, alors le rendement de production mensuel pour le refroidissement  $\eta_{\text{gen,cool,m}}$  doit être déterminé selon le Tableau 15.

Pour les pompes à chaleur sur boucle d'eau, le ministre peut déterminer les règles de calcul.

Pour les autres générateurs de froid, on détermine le rendement de production  $\eta_{\text{gen,cool,m}}$  suite à une demande d'équivalence.



**Tableau 15 - Formules et valeurs des paramètres pour la détermination du rendement de production mensuel pour le refroidissement actif**

N°	Fluide dans le condenseur	Fluide dans l'évaporateur	Dénomination du générateur de froid	$\eta_{gen,cool,m}$
1a	air	air	Climatiseur refroidi par air, ou système multi-split à condensation par air	$\frac{EER_{nom}}{f_{PL} f_{\theta,m}}$
1b			Système Multisplit avec débit de réfrigérant variable (VRF)	$\frac{EER_{nom}}{f_{PL} f_{\theta,m} f_{rec,m,vrf}}$
2	eau / eau glycolée	air	Climatiseur refroidi par eau, ou système multi-split à condensation par eau	$\frac{EER_{nom}}{f_{PL} f_{\theta,m}}$
3	air	eau	Pompe à chaleur air/eau, ou groupe frigorifique refroidi par air avec ou sans condenseur séparé	$\frac{EER_{nom}}{f_{PL} f_{\theta,m}}$
4	eau / eau glycolée	eau	Pompe à chaleur eau (glycolée)/eau, ou groupe frigorifique refroidi par eau avec ou sans condenseur séparé	$\frac{EER_{nom}}{f_{PL} f_{\theta,m}}$
5	air / eau	eau	Machine à absorption	$EER_{nom} \cdot \left( \frac{f_{heat,m,pref}}{\eta_{gen,heat,pref}} + \frac{1-f_{heat,m,pref}}{\eta_{gen,heat,npref}} \right)^{-1}$

où :

$EER_{nom}$

le coefficient de performance, déterminé selon 7.5.2.1 (-) ;

$f_{PL}$

le facteur de charge partielle qui tient compte du comportement à charge partielle du générateur de froid selon 7.5.2.2 (-) ;

$f_{\theta,m}$

le facteur de température mensuel qui tient compte de la modification de performance de la machine entre les ratios des températures des fluides secondaires au condenseur et à l'évaporateur au point de fonctionnement et dans les conditions nominales définies par les

	conditions standard de la norme NBN EN14511 selon 7.5.2.3 (-) ;
$f_{rec,m,vrf}$	le facteur de récupération mensuel pour le refroidissement, déterminé selon 7.5.1 (-) ;
$f_{heat,m,pref}$	la fraction mensuelle moyenne de la quantité totale de chaleur fournie par le(s) générateur(s) de chaleur connectés préférentiel(s) : - vaut 1 pour les machines frigorifiques à absorption chauffées directement (-) ; - déterminé selon 7.5.1 pour les machines frigorifiques à absorption chauffées indirectement (-) ;
$\eta_{gen,heat,pref}$	le rendement de production du (des) générateur(s) de chaleur préférentiel(s) : - vaut 1 pour les machines frigorifiques à absorption chauffées directement (-) ; - déterminé selon 7.5.1 pour les machines frigorifiques à absorption chauffées indirectement (-) ;
$\eta_{gen,heat,npref}$	le rendement de production du (des) générateur(s) de chaleur non préférentiel(s) : - vaut 1 pour les machines frigorifiques à absorption chauffées directement (-) ; - déterminé selon 7.5.1 pour les machines frigorifiques à absorption chauffées indirectement (-).

#### 7.5.2.1 Le coefficient de prestations $EER_{nom}$

##### Valeur par défaut

On relève la valeur par défaut du Tableau 16 :

**Tableau 16 - Valeurs par défaut pour la détermination du rendement de production pour le refroidissement actif**

N°	Fluide dans le condenseur	Fluide dans l'évaporateur	Dénomination du générateur de froid	$EER_{nom}$	$f_{PL}$	$\theta_{co,nom}$	$\theta_{ev,nom}$
1a	air	air	Climatiseur refroidi par air, ou système multi-split à condensation par air	2,1	1,25	35	27

1b			Système Multisplit avec débit de réfrigérant variable (VRF)				
2	eau / eau glycolée	air	Climatiseur refroidi par eau, ou système multi-split à condensation par eau	3,05	1,25	30	27
3	air	eau	Pompe à chaleur air/eau, ou groupe frigorifique refroidi par air avec ou sans condenseur séparé	2,1	1,25	35	7
4	eau / eau glycolée	eau	Pompe à chaleur eau (glycolée)/eau, ou groupe frigorifique refroidi par eau avec ou sans condenseur séparé	3,05	1,25	30	7
5	air / eau	eau	Machine à absorption	0,7	-	-	-

avec :	
$EER_{nom}$	Le coefficient de performance, tel que déterminé au 7.5.2.1 (-) ;
$f_{PL}$	Le facteur de charge partielle, tel que déterminé au 7.5.2.2 (-) ;
$\theta_{co,nom}$	Température au condenseur dans les conditions nominales, tel que déterminé au 7.5.2.3.4, en °C ;
$\theta_{ev,nom}$	Température à l'évaporateur dans les conditions nominales, tel que déterminé au 7.5.2.3.4, en °C.

#### Méthode détaillée

Pour les machines à compression,  $EER_{nom}$  est équivalent à  $EER_{test}$  tel que défini par les conditions standard de la norme NBN EN14511, partie 2 de la norme.

Pour les machines frigorifiques alimentées thermiquement,  $EER_{nom}$  est équivalent à  $EER_{test}$  tel que défini par les conditions standard de l'ARI Standard 560-2000.

#### 7.5.2.2 Facteur de charge partielle $f_{PL}$

##### Valeur par défaut

On relève la valeur par défaut du Tableau 16.

##### Méthode détaillée

L'équation pour le facteur de charge partielle est donnée par :

$f_{PL} = 2.64 - 1.19 \cdot \left( \frac{SEER}{EER_{nom}} \right)$		[-]
avec :		
SEER	Le coefficient de performance saisonnière pour les machines frigorifiques à compression, déterminé selon prEN14825 (-) ;	
$EER_{nom}$	Le coefficient de performance, déterminé selon 7.5.2.1 (-).	

#### 7.5.2.3 Facteur de température mensuel $f_{\theta,m}$

Le facteur de température mensuel est déterminé par :

$f_{\theta,m} = 1 + C_{\theta,1} \Delta\theta_m + C_{\theta,2} \Delta\theta_m^2$		[-]
où :		
$C_{\theta,1}$	Constante pour le calcul du facteur de température, tel que déterminé au 7.5.2.3.1 ;	
$C_{\theta,2}$	Constante pour le calcul du facteur de température mensuel, tel que déterminé au 7.5.2.3.1 ;	
$\Delta\theta_m$	Fonction quadratique de la différence entre les ratios des températures des fluides secondaires au condenseur et à l'évaporateur au point de fonctionnement et dans les conditions nominales définies ci-dessous (-).	
avec :		
$\Delta\theta_m = \frac{\theta_{co,m} + 273.15}{\theta_{ev} + 273.15} - \frac{\theta_{co,nom} + 273.15}{\theta_{ev,nom} + 273.15}$		[-]
où :		

$\theta_{co,m}$	Température moyenne mensuelle au condenseur au point de fonctionnement, tel que déterminé au 7.5.2.3.2, en °C ;
$\theta_{ev}$	Température à l'évaporateur au point de fonctionnement, tel que déterminé au 7.5.2.3.3, en °C ;
$\theta_{co,nom}$	Température au condenseur dans les conditions nominales, tel que déterminé au 7.5.2.3.4, en °C ;
$\theta_{ev,nom}$	Température à l'évaporateur dans les conditions nominales, tel que déterminé au 7.5.2.3.4, en °C.

#### 7.5.2.3.1 Constantes pour la détermination du facteur de température mensuel

##### Valeur par défaut

On relève la valeur par défaut du Tableau 17 :

**Tableau 17 - Valeurs par défaut pour la détermination du facteur de température mensuel**

Référence de machine frigorifique selon Tableau 15	$C_{\theta,1}$	$C_{\theta,2}$
1a, 1b, 3	5,24	7,78
2, 4	8,81	30,9

##### Méthode détaillée

On relève la valeur par défaut du Tableau 18 :

**Tableau 18 - Constantes pour la détermination du facteur de température mensuel**

Référence de machine frigorifique selon Tableau 15	Type de compresseur	$C_{\theta,1}$	$C_{\theta,2}$
1a, 1b, 3	Compresseur à pistons	5,24	7,78
	Compresseur scroll	7,33	18,6
	Compresseur à vis	6,41	17,0
2, 4	Compresseur scroll	8,81	30,9
	Compresseur à vis	9,14	42,8
	Compresseur centrifuge	9,98	40,1

#### 7.5.2.3.2 Température de fonctionnement mensuelle du condenseur $\theta_{co,m}$

##### Valeur par défaut

On relève la valeur par défaut du Tableau 19.

##### Méthode détaillée

- Pour les machines frigorifiques refroidies directement à l'air, reprendre la valeur de  $\theta_{co,m}$  au Tableau 19 ;
- Pour les machines frigorifiques refroidies à l'eau qui utilisent une tour de refroidissement  $\theta_{co,m}$  est égale à la température d'eau glacée à l'entrée du condenseur, telle que prévue dans le dimensionnement ;

- Pour les autres machines frigorifiques refroidies à l'eau  $\theta_{co,m}$  est égale à la température d'eau glacée à l'entrée du condenseur, telle que prévue dans le dimensionnement, déterminé selon des règles spécifiées par le ministre ou, à défaut, sur base d'une demande d'équivalence.

**Tableau 19 - Température de fonctionnement mensuelle du condenseur  $\theta_{co,m}$**

Référence machine frigorif. Tableau 15	Jan	Fév	Mar	Avr	Mai	Juin	Juil	Aôut	Sep	Oct	Nov	Déc
1a,1b,3	4,1	5,1	8,3	11,3	15,5	18,2	19,7	20,5	16,4	12,5	7,3	4,4
2,4 avec tour de refroidis.	30	30	30	30	30	30	30	30	30	30	30	30
2,4 avec géo-cooling	9,2	9,9	10,3	10,9	11,7	12,3	12,5	12,7	12,0	11,2	10,4	9,9

#### 7.5.2.3.3 Température à l'évaporateur au point de fonctionnement $\theta_{ev}$

##### Valeur par défaut

On relève la valeur par défaut du Tableau 20 :

**Tableau 20 - Température à l'évaporateur au point de fonctionnement  $\theta_{ev}$**

Référence machine frig. Tableau 15	Système d'émission	$\theta_{ev}$
1a,1b,2		26
3,4,5	plafonds froids et/ou poutres froides	16
	batteries froides dans des unités de traitement d'air ou ventiloconvecteurs ou autres	6

Si la machine frigorifique outre les plafonds froids et/ou les poutres froides utilise un autre système d'émission, la température à l'évaporateur au point de fonctionnement doit être prise égale à 6°C.

##### Méthode détaillée

La température de l'évaporateur au point de fonctionnement  $\theta_{ev}$  est déterminée pas le dimensionnement du système d'émission et est déterminée par les règles fixées par le Ministre ou, à défaut, sur base du principe d'équivalence.

#### 7.5.2.3.4 Températures au condenseur et à l'évaporateur au point de fonctionnement et dans les conditions nominales $\theta_{co,nom}$ et $\theta_{ev,nom}$

##### Valeur par défaut

Dans le cas où on prend une valeur par défaut pour le coefficient de prestations  $EER_{nom}$  de la machine à compression, les valeurs par défaut  $\theta_{co,nom}$  en  $\theta_{ev,nom}$  sont reprises au Tableau 16.

##### Méthode détaillée

Dans le cas où l'on ne prend pas la valeur par défaut pour le coefficient de prestations  $EER_{nom}$  de la machine à compression, les températures au condenseur et à l'évaporateur au point de fonctionnement et dans les conditions nominales  $\theta_{co,nom}$  et  $\theta_{ev,no}$  au moyen desquelles le  $EER_{test}$  est déterminé, sont fixées par les standard rating conditions de la partie 2 de la norme NBN EN 14511.

Notes :

- pour les machines refroidies par air (générateurs de froid numéros 1a, 1b et 3),  $\theta_{co,nom}$  est la température bulbe sec à l'entrée du condenseur ;
- pour les machines refroidies par eau (générateurs de froid numéros 2 et 4),  $\theta_{co,nom}$  est la température à l'entrée du condenseur ;
- pour les machines qui délivrent de la chaleur à l'air (générateurs de froid numéros 1a, 1b et 2),  $\theta_{ev,nom}$  est la température bulbe sec à l'entrée de l'évaporateur ;
- pour les machines qui délivrent de la chaleur à l'eau (générateurs de froid numéros 3 et 4),  $\theta_{ev,nom}$  est la température à la sortie de l'évaporateur.

## 8 Consommation d'énergie auxiliaire des ventilateurs, pompes et veilleuses

La consommation conventionnelle finale d'énergie pour les ventilateurs, pompes et veilleuses est déterminée dans ce chapitre. La conversion en consommation d'énergie primaire s'effectue au 10.4.

### 8.1 Consommation d'électricité des ventilateurs affectés à la ventilation et à la circulation

#### 8.1.1 Principe

La consommation d'électricité des ventilateurs affectés à la ventilation et à la circulation de l'air dans l' 'unité PEN' est déterminée comme le produit du nombre d'heures de service fixé ci-dessous et de la puissance effective à laquelle une pondération pour la régulation peut être intégrée. La puissance effective est déterminée à l'aide du débit d'air  $\dot{V}_{supply}$  utilisé au 5.5, sauf si l'on démontre, sur base de la puissance installée réelle des ventilateurs, qu'une valeur inférieure s'applique pour la puissance effective.

On calcule la consommation annuelle d'électricité des ventilateurs suivant le 8.1.2. Si la ventilation est entièrement naturelle et qu'il n'y a pas de ventilateurs, la consommation est évidemment égale à zéro.

#### 8.1.2 Consommation d'électricité des ventilateurs

On détermine la consommation mensuelle d'électricité des ventilateurs comme suit :

$W_{fans,m} = \sum_i W_{fans,sec i,m}$		[kWh]
où :		
$W_{fans,m}$	la consommation mensuelle d'électricité des ventilateurs dans l'unité PEB en kWh ;	
$W_{fans,sec i,m}$	la consommation mensuelle d'électricité de tous les ventilateurs au service du secteur énergétique i, en kWh. La détermination s'effectue soit à l'aide de valeurs forfaitaires, 8.1.3, soit à l'aide des puissances installées réelles des moteurs électriques, 8.1.4.	

Il faut effectuer une sommation sur tous les secteurs énergétiques i.

#### 8.1.3 Consommation d'électricité pour les ventilateurs par secteur énergétique à l'aide de valeurs par défaut



Dans ce cas, on détermine, la consommation mensuelle d'électricité pour les ventilateurs dans un secteur énergétique comme suit :

$W_{fans,seci,m} = P_{def,seci} \cdot f_{fans,seci,m} \cdot \frac{t_m}{3.6}$		[kWh]
où :		
$W_{fans,seci,m}$	la consommation mensuelle d'électricité pour les ventilateurs dans le secteur énergétique $i$ , en kWh ;	
$P_{def,seci}$	la puissance effective forfaitaire des ventilateurs de pulsion et/ou d'extraction tel que déterminé ci-après, en W ;	
$f_{fans,seci,m}$	la fraction de temps pendant laquelle les ventilateurs sont en service au cours du mois considéré, déterminée selon 8.1.5 (-) ;	
$t_m$	la durée du mois considéré, reprise au Tableau 1, en Ms.	

La puissance effective forfaitaire des ventilateurs,  $P_{def,seci}$ , est donnée par :

$P_{def,seci} = c_{sys} \cdot \dot{V}_{hyg,seci}$		[kWh]
où :		
$c_{sys}$	une constante dépendant du système de ventilation présent dans le secteur énergétique, tel que déterminé ci-après, en Wh/m <sup>3</sup> ;	
$\dot{V}_{hyg,seci}$	le débit d'amenée d'air neuf de conception du secteur énergétique $i$ tel qu'utilisé également au 5.5, en m <sup>3</sup> /h.	

Dans le cas d'un système où seule l'extraction est mécanique :

$c_{sys} = 0.33$	[Wh/m <sup>3</sup> ]
------------------	----------------------

Dans le cas d'un système où l'alimentation est mécanique, éventuellement en combinaison avec une extraction mécanique, sans pré-refroidissement de l'air de ventilation :

$c_{sys} = 0.55$	[Wh/m <sup>3</sup> ]
------------------	----------------------

Dans tous les autres cas :

$c_{sys} = 0.85$	[Wh/m <sup>3</sup> ]
------------------	----------------------

### 8.1.4 Consommation d'électricité pour les ventilateurs par secteur énergétique sur base des puissances installées réelles

On détermine, dans ce cas, la consommation mensuelle d'électricité pour les ventilateurs dans un secteur énergétique comme suit :

$W_{\text{fans,seci,m}} = \sum_j 0.8 \cdot f_{\text{ctrl,j}} \cdot P_{\text{instal,j}} \cdot \frac{\dot{V}_{\text{seci,j}}}{\dot{V}_j} \cdot f_{\text{fans,seci,m}} \cdot \frac{t_m}{3.6}$		[kWh]
où :		
$W_{\text{fans,sec i,m}}$	La consommation mensuelle d'électricité pour les ventilateurs dans le secteur énergétique i, en kWh ;	
$f_{\text{ctrl,j}}$	Un facteur de réduction pour la régulation du ventilateur j, repris au Tableau 21 (-) ;	
$P_{\text{instal,j}}$	La valeur de calcul pour la puissance électrique installée du ventilateur, telle que déterminée ci-après, en W ;	
$\dot{V}_{\text{seci,j}}$	La part du débit de conception du ventilateur j au profit du secteur énergétique i, en m <sup>3</sup> /h ;	
$\dot{V}_j$	Le débit de conception total du ventilateur j, en m <sup>3</sup> /h ;	
$f_{\text{fans,sec i,m}}$	La fraction de temps pendant laquelle les ventilateurs sont en service au cours du mois considéré, déterminée selon 8.1.5 (-) ;	
$t_m$	La durée du mois considéré, reprise au Tableau 1, en Ms.	

Il faut faire une sommation sur tous les ventilateurs j qui desservent le secteur énergétique i.

**Tableau 21 - Facteur de réduction  $f_{\text{ctrl,j}}$  pour la régulation des ventilateurs**

Numéro du système selon le Tableau 10	Sorte de régulation		
	Pas de régulation ou régulation par obturation	Régulation par aubage mobile ou régulation des pales	Régulation à vitesse de rotation variable
1, 2, 4, 5, 6, 8	1,00	0,75	0,65
3, 7	1,00	0,65	0,50

Remarque : on ne peut considérer comme telle une régulation du débit d'air volumique que si, pendant que la régulation est en service, le débit d'air volumique minimal exigé par la réglementation pour le renouvellement de l'air est garanti durant la période normale de service.

On détermine la valeur de calcul de la puissance électrique installée d'une des 2 manières suivantes :

- la puissance électrique maximale du moteur électrique , en W ;

- la puissance électrique maximale de la combinaison moteur électrique-ventilateur, en W.

Pour la définition de la puissance électrique maximale, se reporter au point 2 de l'annexe PER.

### 8.1.5 Fraction du temps pendant laquelle les ventilateurs sont en service

$f_{\text{fans,seci,m}} = f_{\text{vent,heat}}$		[ - ]
où :		
$f_{\text{fans,sec i,m}}$	la fraction de temps pendant laquelle les ventilateurs sont en service au cours d'un mois donné (-) ;	
$f_{\text{vent,heat}}$	la fraction de temps pendant laquelle la ventilation est en service, tel que considéré pour les calculs de chauffage. Elle est déterminée comme la moyenne par secteur énergétique, pondérée selon la surface d'utilisation, des valeurs de $f_{\text{vent,heat,j}}$ selon le Tableau 4 (-).	

## 8.2 Consommation d'électricité des circulateurs

### 8.2.1 Principe

La consommation d'électricité des circulateurs présents dans les circuits d'eau chaude et les circuits d'eau froide servant à la climatisation est déterminée à l'aide de valeurs imposées pour la consommation d'électricité par m<sup>2</sup>, avec possibilité de valoriser l'application de régulations destinées à économiser l'énergie sur les circulateurs à l'aide d'un facteur de réduction.

### 8.2.2 Règle de calcul

On détermine la consommation mensuelle d'électricité des circulateurs en multipliant la consommation d'électricité pour les circulateurs par unité de temps et de surface (valeur 0,07) par la durée du mois considéré, par la somme des surfaces d'utilisation des secteurs énergétiques chauffés par eau et par la somme des surfaces d'utilisation des secteurs énergétiques refroidis par eau. Au besoin, on applique une correction pour la régulation.

$W_{\text{pumps,m}} = 0.07 \cdot t_m \cdot \left( f_{\text{ctrl,heat}} \cdot \sum_i A_{\text{f,seci}} + f_{\text{ctrl,cool}} \cdot \sum_j A_{\text{f,secj}} \right)$		[ kWh ]
où :		
$W_{\text{pumps,m}}$	la consommation mensuelle d'électricité des circulateurs, en kWh ;	

$t_m$	la durée du mois considéré, en Ms, reprise au Tableau 1 ;
$A_{f,sec j}$	la surface d'utilisation du secteur énergétique j, en m <sup>2</sup> ;
$f_{ctrl,heat}$	le facteur de réduction pour le type de régulation des circulateurs de chauffage, déterminé selon 8.2.3 ;
$f_{ctrl,cool}$	le facteur de réduction pour le type de régulation des circulateurs de refroidissement, déterminé selon 8.2.3.

Il faut effectuer une sommation sur tous les secteurs énergétiques i qui sont chauffés par eau et tous les secteurs énergétiques j qui sont refroidis par eau.

### **8.2.3 Facteurs de réduction pour la régulation appliquée aux circulateurs**

#### *8.2.3.1 Principe*

Un facteur de réduction pour la valorisation de l'utilisation de régulations des circulateurs peut être utilisé pour les circulateurs indiqués au 8.2.3.2, si plus de 75% de la puissance électrique installée des circulateurs pour le chauffage et/ou le réchauffement de l'air de ventilation, ou des circulateurs présents dans les circuits d'eau froide pour le refroidissement et/ou la déshumidification de l'air de ventilation et/ou de l'air ambiant, est équipée d'une régulation visée au 8.2.3.3.

#### *8.2.3.2 Conditions*

L'évaluation des puissances électriques installées des moteurs des circulateurs peut tenir compte uniquement :

- des circulateurs présents dans les circuits d'eau de chauffage et/ou de réchauffement/humidification de l'air de ventilation ;
- des circulateurs présents dans les circuits d'eau froide destinée au refroidissement et/ou à la déshumidification de l'air de ventilation et/ou de l'air ambiant.

Lorsque des circulateurs sont installés en double à des fins de sauvegarde, il faut prendre en compte la puissance électrique du plus puissant des moteurs électriques.

#### *8.2.3.3 Valeurs de calcul*

##### *8.2.3.3.1 Facteur de réduction pour une régulation type dans les circuits d'eau chaude*

Si plus de 75% de la puissance électrique installée des moteurs des circulateurs des circuits d'eau chaude est équipée d'une régulation automatique de vitesse ou d'une régulation automatique de marche/arrêt, on a :

$$f_{\text{ctrlheat}} = 0.5$$

Dans tous les autres cas :

$$f_{\text{ctrlheat}} = 1.0$$

#### 8.2.3.3.2 Facteur de réduction pour une régulation type dans les circuits d'eau froide

Si plus de 75% de la puissance électrique installée des moteurs des circulateurs des circuits d'eau froide est équipée d'une régulation automatique de vitesse, on a :

$$f_{ctrl,cool} = 0.5$$

Dans tous les autres cas :

$$f_{ctrl,cool} = 1.0$$

### 8.3 Consommation d'électricité supplémentaire pour les générateurs de froid

#### 8.3.1 Principe

Pour les générateurs de froid refroidis à l'eau il y a toujours une consommation d'électricité supplémentaire côté condenseur. Si la machine est reliée à une tour de refroidissement, il y a une consommation supplémentaire pour la pompe de pulvérisation et pour le ventilateur de la tour de refroidissement. Dans le cas des machines frigorifiques à absorption, il y a une consommation supplémentaire pour la circulation du fluide absorbant.

Les valeurs de calcul pour la consommation d'électricité supplémentaire pour les générateurs de froid est déterminée au choix suivant une des 2 méthodes suivantes:

- Méthode simplifiée (8.3.2) ;
- Méthode détaillée (8.3.3).

#### 8.3.2 Méthode simplifiée

##### 8.3.2.1 Règle de calcul

On détermine la consommation d'électricité mensuelle pour les générateurs de froid en faisant la somme de la consommation d'électricité mensuelle du (des) circulateur(s) et du (des) ventilateur(s) côté condenseur et de la consommation d'électricité mensuelle du circulateur du côté du fluide absorbant.

$W_{aux,m} = W_{aux,pumps,fans,m} + W_{aux,int,m}$		[kWh]
$W_{aux,pumps,fans,m}$	La consommation d'électricité mensuelle du (des) circulateur(s) et du (des) ventilateur(s) côté condenseur, telle que déterminée au 8.3.2.2, en kWh ;	
$W_{aux,int,m}$	La consommation d'électricité mensuelle du circulateur du fluide absorbant, telle que déterminée au 8.3.2.3, en kWh.	

### 8.3.2.2 Consommation d'électricité de la (des) pompe(s) de circulation et des ventilateurs côté condenseur

$$W_{\text{aux,pumps,fans,m}} = \sum_i W_{\text{aux,pumps,fans,sec i,m}} \quad [\text{kWh}]$$

$$W_{\text{aux,pumpsfans,seci,m}} = \frac{0.08}{3.6} \cdot Q_{\text{cool,gross,seci,m}} \cdot \left( W_{\text{pumpsfans,pref}} \cdot f_{\text{cool,pref}} \cdot (1 - f_{\text{cool,m,free,pref}}) \cdot \left( \frac{\eta_{\text{gen,cool,m,pref}} + 1}{\eta_{\text{gen,cool,m,pref}}} \right) + W_{\text{pumpsfans,npref}} \cdot (1 - f_{\text{cool,pref}}) \cdot (1 - f_{\text{cool,m,free,npref}}) \cdot \left( \frac{\eta_{\text{gen,cool,m,npref}} + 1}{\eta_{\text{gen,cool,m,npref}}} \right) \right)$$

avec :

$W_{\text{aux,pumps,fans,seci,m}}$  la consommation d'électricité mensuelle de la (des) pompe(s) de circulation et du (des) ventilateur(s) côté condenseur des générateurs de froid desservant le secteur énergétique  $i$ , en kWh ;

$Q_{\text{cool,gross,seci,m}}$	les besoins mensuels bruts en énergie pour le refroidissement du secteur énergétique $i$ , déterminés selon 6.2, en MJ ;
--------------------------------	--

$W_{\text{pumps,fans,pref}}$  un facteur qui prend en compte le fait que le générateur de froid préférentiel est relié à une tour de refroidissement ou à un échangeur de chaleur enterré :

Si oui: on a  $W_{\text{pumps,fans,pref}} = 1$  ;

Si non: on a  $W_{\text{pumps,fans,pref}} = 0$  ;

$W_{\text{pumps,fans,npref}}$  un facteur qui prend en compte le fait que le générateur de froid non préférentiel est relié à une tour de refroidissement ou à un échangeur de chaleur enterré :

Si oui: on a  $W_{\text{pumps,fans,npref}} = 1$  ;

Si non: on a  $W_{\text{pumps,fans,npref}} = 0$  ;

$f_{\text{cool,pref}}$  fraction moyenne annuelle du froid fourni par le(s) générateur(s) de froid préférentiel(s), déterminée selon 7.3.2 (-) ;

$f_{\text{cool,m,free,pref}}$  fraction moyenne mensuelle d'énergie fournie par le(s) générateur(s) de froid préférentiel(s) en mode free-chilling, déterminé selon 7.4 (-) ;

$f_{\text{cool,m,free,npref}}$  fraction moyenne mensuelle d'énergie fournie par le(s) générateur(s) de froid non préférentiel(s) en mode free-chilling, déterminé selon 7.4 (-) ;

$\eta_{\text{gen,cool,m,pref}}$  le rendement de production mensuel du générateur de froid préférentiel, déterminé selon 7.5.2 (-) ;

$\eta_{\text{gen,cool,m,npref}}$  le rendement de production mensuel du générateur de froid non préférentiel, déterminé selon 7.5.2 (-).

Il faut faire une sommation sur tous les secteurs énergétique  $i$  de l'unité PEB.

### 8.3.2.3 Consommation d'électricité du circulateur du fluide absorbant

$W_{\text{aux,int,m}} = \sum_i W_{\text{aux,int,seci,m}}$	[kWh]
$W_{\text{aux,int,seci,m}} = \frac{0.014}{3.6} \cdot Q_{\text{cool,gross,seci,m}} \cdot \left( \begin{array}{l} W_{\text{int,pref}} \cdot f_{\text{cool,pref}} \cdot (1 - f_{\text{cool,m,free,pref}}) \\ + W_{\text{int,npref}} \cdot (1 - f_{\text{cool,pref}}) \cdot (1 - f_{\text{cool,m,free,npref}}) \end{array} \right)$	[kWh]
avec :	
$W_{\text{aux,int,seci,m}}$	la consommation d'électricité du circulateur du fluide absorbant des machines frigorifiques à absorption desservant le secteur énergétique $i$ , en kWh ;
$Q_{\text{cool,gross,seci,m}}$	les besoins mensuels bruts en énergie pour le refroidissement du secteur énergétique $i$ , déterminés selon 6.2, en MJ ;
$W_{\text{int,pref}}$	un facteur qui prend en compte le fait que le générateur de froid préférentiel est une machine frigorifique à absorption : <ul style="list-style-type: none"> <li>- si oui: on a <math>W_{\text{int,pref}} = 1</math> ;</li> <li>- si non: on a <math>W_{\text{int,pref}} = 0</math> ;</li> </ul>
$W_{\text{int,npref}}$	un facteur qui prend en compte le fait que le générateur de froid non préférentiel est une machine frigorifique à absorption <ul style="list-style-type: none"> <li>- si oui: on a <math>W_{\text{int,npref}} = 1</math> ;</li> <li>- si non: on a <math>W_{\text{int,npref}} = 0</math> ;</li> </ul>
$f_{\text{cool,pref}}$	fraction moyenne annuelle du froid fourni par les(s) générateur(s) de froid préférentiel(s), déterminée selon 7.3.2 (-) ;
$f_{\text{cool,m,free,pref}}$	fraction moyenne mensuelle d'énergie fournie par le(s) générateur(s) de froid préférentiel(s) en mode free-chilling, déterminé selon 7.4 (-) ;



$f_{cool,m,free,npref}$	fraction moyenne mensuelle d'énergie fournie par le(s) générateur(s) de froid non préférentiel(s) en mode free-chilling, déterminé selon 7.4 (-).
-------------------------	---

Il faut faire une sommation sur tous les secteurs énergétique  $i$  de l'unité PEB.

### 8.3.3 Méthode détaillée

#### 8.3.3.1 Règle de calcul

On détermine la consommation mensuelle d'électricité pour les générateurs de froid comme suit :

$W_{aux,m} = W_{aux,pumps,m} + W_{aux,ct,m} + W_{aux,int,m}$		[kWh]
$W_{aux,pumps,m}$	la consommation d'électricité mensuelle du(des) circulateur(s) côté condenseur, telle que déterminée au 8.3.3.2, en kWh ;	
$W_{aux,ct,m}$	la consommation d'électricité mensuelle de la tour de refroidissement, telle que déterminée au 8.3.3.3, en kWh ;	
$W_{aux,int,m}$	la consommation d'électricité mensuelle du circulateur du liquide absorbant, telle que déterminée au 8.3.3.4, en kWh.	

#### 8.3.3.2 La consommation d'électricité du(des) circulateur(s) côté condenseur

$W_{aux,pumps,m} = \sum_i W_{aux,pumps,seci,m}$		[kWh]
$W_{aux,pumps,seci,m} = \frac{0.016}{3.6} \cdot Q_{cool,gross,seci,m} \cdot \left( w_{pumps,pref} \cdot f_{cool,pref} \cdot (1 - f_{cool,m,free,pref}) \cdot \left( \frac{\eta_{gen,cool,m,pref} + 1}{\eta_{gen,cool,m,pref}} \right) + w_{pumps,npref} \cdot (1 - f_{cool,pref}) \cdot (1 - f_{cool,m,free,npref}) \cdot \left( \frac{\eta_{gen,cool,m,npref} + 1}{\eta_{gen,cool,m,npref}} \right) \right)$		
avec :		
$W_{aux,pumps,seci,m}$	la consommation d'électricité mensuelle du(des) circulateur(s) côté condenseur du secteur énergétique $i$ , en kWh ;	
$Q_{cool,gross,seci,m}$	les besoins mensuels bruts en énergie pour le refroidissement du secteur énergétique $i$ , déterminés selon 6.2, en MJ ;	

$f_{cool,pref}$	fraction moyenne annuelle du froid fourni par les(s) générateur(s) de froid préférentiel(s), déterminée selon 7.3.2 (-) ;
$f_{cool,m,free,pref}$	fraction moyenne mensuelle d'énergie fournie par le(s) générateur(s) de froid préférentiel(s) en mode free-chilling, déterminé selon 7.4 (-) ;
$f_{cool,m,free,npref}$	fraction moyenne mensuelle d'énergie fournie par le(s) générateur(s) de froid non préférentiel(s) en mode free-chilling, déterminé selon 7.4 (-) ;
$\eta_{gen,cool,m,pref}$	le rendement de production mensuel du générateur de froid préférentiel, déterminé selon 7.5.2 (-) ;
$\eta_{gen,cool,m,npref}$	le rendement de production mensuel du générateur de froid non préférentiel, déterminé selon 7.5.2 (-) ;
$W_{pumps,pref}$	un facteur qui prend en compte le fait que le générateur de froid préférentiel est relié à une tour de refroidissement ou à un échangeur de chaleur enterré : <ul style="list-style-type: none"> <li>- si relié à une tour de refroidissement et refroidi à l'eau: on a <math>W_{pumps,pref} = 1</math> ;</li> <li>- si relié à un échangeur de chaleur enterré (géocooling système fermé) et refroidi à l'eau: on a <math>W_{pumps,pref} = 5</math> ;</li> <li>- dans les autres cas: on a <math>W_{pumps,pref} = 0</math> ;</li> </ul>
$W_{pumps,npref}$	un facteur qui prend en compte le fait que le générateur de froid non préférentiel est relié à une tour de refroidissement ou à un échangeur de chaleur enterré : <ul style="list-style-type: none"> <li>- si relié à une tour de refroidissement et refroidi à l'eau: on a <math>W_{pumps,npref} = 1</math> ;</li> <li>- si relié à un échangeur de chaleur enterré (géocooling système fermé) et refroidi à l'eau: on a <math>W_{pumps,npref} = 5</math> ;</li> <li>- dans les autres cas: on a <math>W_{pumps,npref} = 0</math>.</li> </ul>

Il faut faire une sommation sur tous les secteurs énergétique  $i$  de l'unité PEB.

### 8.3.3.3 La consommation d'électricité de la(des) tour(s) de refroidissement

$W_{aux,ct,m} = \sum_i W_{aux,ct,secl,m}$	[kWh]
---	-------

$W_{aux,ct,seci,m} = \frac{Q_{cool,gross,seci,m}}{3.6} \cdot \left( W_{ct,pref} \cdot f_{ct,m,pref} \cdot f_{cool,pref} \cdot (1 - f_{cool,m,free,pref}) \cdot \left( \frac{\eta_{gen,cool,m,pref} + 1}{\eta_{gen,cool,m,pref}} \right) + W_{ct,npref} \cdot f_{ct,m,npref} \cdot (1 - f_{cool,pref}) \cdot (1 - f_{cool,m,free,npref}) \cdot \left( \frac{\eta_{gen,cool,m,npref} + 1}{\eta_{gen,cool,m,npref}} \right) \right)$	
avec :	
$W_{aux,ct,seci,m}$	la consommation d'électricité de la tour de refroidissement desservant le secteur énergétique i, en kWh ;
$Q_{cool,gross,seci,m}$	les besoins mensuels bruts en énergie pour le refroidissement du secteur énergétique i, déterminés selon 6.2, en MJ ;
$f_{ct,m,pref}$	le facteur de correction mensuel des tours de refroidissement relié au générateur de froid préférentiel tel que déterminé ci-après ;
$f_{ct,m,npref}$	le facteur de correction mensuel des tours de refroidissement relié au générateur de froid non préférentiel tel que déterminé ci-après ;
$f_{cool,pref}$	fraction moyenne annuelle du froid fourni par les(s) générateur(s) de froid préférentiel(s), déterminée selon 7.3.2 (-) ;
$f_{cool,m,free,pref}$	fraction moyenne mensuelle d'énergie fournie par le(s) générateur(s) de froid préférentiel(s) en mode free-chilling, déterminé selon 7.4 (-) ;
$f_{cool,m,free,npref}$	fraction moyenne mensuelle d'énergie fournie par le(s) générateur(s) de froid non préférentiel(s) en mode free-chilling, déterminé selon 7.4 (-) ;
$\eta_{gen,cool,m,pref}$	le rendement de production mensuel du générateur de froid préférentiel, déterminé selon 7.5.2 (-) ;
$\eta_{gen,cool,m,npref}$	le rendement de production mensuel du générateur de froid non préférentiel, déterminé selon 7.5.2 (-) ;
$W_{ct,pref}$	un facteur qui prend en compte le fait que le générateur de froid préférentiel est relié à une tour de refroidissement : <ul style="list-style-type: none"> <li>- si relié à une tour de refroidissement, on a <math>W_{ct,pref} = 1</math> ;</li> <li>- si non, on a <math>W_{ct,pref} = 0</math> ;</li> </ul>

$W_{ct,npref}$	<p>un facteur qui prend en compte le fait que le générateur de froid non préférentiel est relié à une tour de refroidissement :</p> <ul style="list-style-type: none"> <li>- si relié à une tour de refroidissement, on a <math>W_{ct,npref} = 1</math> ;</li> <li>- si non, on a <math>W_{ct,npref} = 0</math>.</li> </ul>
----------------	---

Il faut faire une sommation sur tous les secteurs énergétique  $i$  de l'unité PEB.

Le facteur de correction mensuel des tours de refroidissement relié au générateur de froid est déterminé comme suit :

$f_{ct,m} = C_{ct,1} - C_{ct,2} \cdot \min(\theta_{co,m}, \theta_{co,MAX})$		[-]
avec :		
$C_{ct,1}$ $C_{ct,2}$	Facteurs pour la détermination de la consommation d'énergie auxiliaire mensuelle, déterminé suivant le Tableau 22 (-) ;	
$\theta_{co,m}$	La température de fonctionnement mensuelle du condenseur, déterminée suivant 7.5.2.3.2, en °C ;	
$\theta_{co,MAX}$	La température de fonctionnement maximale du condenseur, reprise au Tableau 21, en °C.	

**Tableau 22 - Constantes utilisées pour le calcul de la consommation d'énergie d'une tour de refroidissement**

<b>Aéro-refroidisseur (dry-cooler)</b>			
	$\theta_{co,MAX}$	$C_{ct,1}$	$C_{ct,2}$
Ventilateur à vitesse constante	32	0,10	0,0027
Ventilator à 2 vitesses	32	0,083	0,0025
Ventilator à vitesse variable	32	0,078	0,0024
<b>Tour ouverte et tour fermée</b>			
	$\theta_{co,MAX}$	$C_{ct,1}$	$C_{ct,2}$
Ventilateur à vitesse constante	26	0,13	0,0041
Ventilator à 2 vitesses	26	0,13	0,0047
Ventilator à vitesse variable	26	0,13	0,0046

### 8.3.3.4 Consommation d'électricité du circulateur du fluide absorbant

On détermine la consommation mensuelle d'électricité du circulateur du fluide absorbant comme suit :

$W_{\text{aux,int,m}} = \sum_i W_{\text{aux,int,seci,m}}$		[ kWh ]
$W_{\text{aux,int,seci,m}} = \frac{0,46}{3,6} \cdot Q_{\text{cool,gross,seci,m}} \cdot \left[ w_{\text{int,pref}} \cdot f_{\text{cool,pref}} \cdot (1 - f_{\text{cool,m,free,pref}}) \cdot (\max(320; P_{\text{gen,pref}}))^{-0.606} \right. \\ \left. + w_{\text{int,npref}} \cdot (1 - f_{\text{cool,pref}}) \cdot (1 - f_{\text{cool,m,free,npref}}) \cdot (\max(320; P_{\text{gen,npref}}))^{-0.606} \right]$		
avec :		
$W_{\text{aux,int,seci,m}}$	la consommation d'électricité du circulateur du fluide absorbant, en kWh ;	
$Q_{\text{cool,gross,seci,m}}$	les besoins mensuels bruts en énergie pour le refroidissement du secteur énergétique i, déterminés selon 6.2, en MJ ;	
$w_{\text{int,pref}}$	un facteur qui prend en compte le fait que générateur de froid préférentiel est une machine frigorifique à absorption : - si oui : on a $w_{\text{int,pref}} = 1$ ; si non : on a $w_{\text{int,pref}} = 0$ ;	
$w_{\text{int,npref}}$	un facteur qui prend en compte le fait que générateur de froid non préférentiel est une machine frigorifique à absorption : - si oui: on a $w_{\text{int,npref}} = 1$ ; si non: on $w_{\text{int,npref}} = 0$ .	
$f_{\text{cool,pref}}$	la fraction moyenne annuelle du froid fourni par les(s) générateur(s) de froid préférentiel(s), déterminée selon 7.3.2 (-) ;	
$f_{\text{cool,m,free,pref}}$	la fraction moyenne mensuelle d'énergie fournie par le(s) générateur(s) de froid préférentiel(s) en mode free-chilling, déterminé selon 7.4 (-) ;	
$f_{\text{cool,m,free,npref}}$	la fraction moyenne mensuelle d'énergie fournie par le(s) générateur(s) de froid non préférentiel(s) en mode free-chilling, déterminé selon 7.4 (-) ;	
$P_{\text{gen,pref}}$	la puissance nominale de la machine frigorifique à compression préférentielle, déterminée suivant le	

	paragraphe "Rated Full Load Performance" de la norme ARI 560-2000, en kW ;
$P_{gen,npref}$	la puissance nominale de la machine frigorifique à compression non préférentielle, déterminée suivant le paragraphe "Rated Full Load Performance" de la norme ARI 560-2000, en kW.

Il faut faire une sommation sur tous les secteurs énergétique  $i$  de l'unité PEB.

#### 8.4 Consommation d'électricité supplémentaire pour le free-chilling

Un générateur de froid qui fonctionne en mode free-chilling ne consomme de l'énergie que pour les circulateurs et/ou les tours de refroidissement. On détermine la consommation d'électricité pour le free-chilling comme suit :

$W_{aux,free,m} = W_{aux,pumps,free,m} + W_{aux,ct,free,m}$		[kWh]
avec :		
$W_{aux,pumps,free,m}$	La consommation d'électricité mensuelle des circulateurs côté condenseur du générateur de froid qui fonctionne en mode free-chilling, en kWh ;	
$W_{aux,ct,free,m}$	La consommation d'électricité mensuelle de la tour de refroidissement qui fonctionne en mode free-chilling, en kWh.	

On détermine la consommation d'électricité des circulateurs côté condenseur comme suit :

$W_{aux,pumps,free,m} = \sum_i W_{aux,pumps,free,seci,m}$		[kWh]
$W_{aux,pumps,free,seci,m} = \frac{0.052}{3.6} \cdot Q_{cool,gross,seci,m} \cdot \left( \begin{array}{l} W_{pumps,free,pref} \cdot f_{cool,pref} \cdot f_{cool,m,free,pref} \\ + W_{pumps,free,npref} \cdot (1 - f_{cool,pref}) \cdot f_{cool,m,free,npref} \end{array} \right)$		
avec :		
$Q_{cool,gross,seci,m}$	les besoins mensuels bruts en énergie pour le refroidissement du secteur énergétique $i$ , déterminés selon 6.2, en MJ ;	
$f_{cool,pref}$	fraction moyenne annuelle du froid fourni par les(s) générateur(s) de froid préférentiel(s), déterminée selon 7.3.2 (-) ;	

$f_{cool,m,free,pref}$	fraction moyenne mensuelle d'énergie fournie par le(s) générateur(s) de froid préférentiel(s) en mode free-chilling, déterminé selon 7.4 (-) ;
$f_{cool,m,free,npref}$	fraction moyenne mensuelle d'énergie fournie par le(s) générateur(s) de froid non préférentiel(s) en mode free-chilling, déterminé selon 7.4 (-) ;
$w_{pumps,free,pref}$	un facteur qui prend en compte le fait que le générateur de froid préférentiel fonctionne en mode free-chilling : <ul style="list-style-type: none"> <li>- si oui : <ul style="list-style-type: none"> <li>- s'il s'agit de free-chilling par air, on a <math>w_{pumps,free,pref} = 1</math> ;</li> <li>- s'il s'agit de geo cooling/système fermé ou ouvert, on a <math>w_{pumps,free,pref} = 1,54</math> ;</li> </ul> </li> <li>- si non : on a <math>w_{pumps,free,pref} = 0</math> ;</li> </ul>
$w_{pumps,free,npref}$	un facteur qui prend en compte le fait que le générateur de froid non préférentiel fonctionne en mode free-chilling: <ul style="list-style-type: none"> <li>- si oui : <ul style="list-style-type: none"> <li>- s'il s'agit de free-chilling par air, on a <math>w_{pumps,free,npref} = 1</math> ;</li> <li>- s'il s'agit de geo cooling/système fermé ou ouvert, on a <math>w_{pumps,free,npref} = 1,54</math> ;</li> </ul> </li> <li>- si non: on a <math>w_{pumps,free,npref} = 0</math>.</li> </ul>

Il faut faire une sommation sur tous les secteurs énergétique  $i$  de l'unité PEB.

On détermine la consommation d'électricité de la tour de refroidissement comme suit :

$W_{aux,ct,free,m} = \sum_i W_{aux,ct,free,seci,m}$	[kWh]
$W_{aux,ct,free,seci,m} = \frac{(0.10 + 0.003 \cdot \theta_{ev})}{3.6} \cdot Q_{cool,gross,seci,m} \cdot \left( w_{ct,pref} \cdot f_{cool,pref} \cdot f_{cool,m,free,pref} + w_{ct,npref} \cdot (1 - f_{cool,pref}) \cdot f_{cool,m,free,npref} \right)$	
avec :	
$W_{aux,ct,free,seci,m}$	la consommation d'électricité mensuelle de la tour de refroidissement du secteur énergétique $i$ qui fonctionne en mode free-chilling, en kWh ;
$Q_{cool,gross,seci,m}$	les besoins mensuels bruts en énergie pour le

	refroidissement du secteur énergétique $i$ , déterminés selon 6.2, en MJ ;
$\theta_{ev}$	la température de fonctionnement de l'évaporateur, selon 7.5.2.3.3, en °C ;
$f_{cool,pref}$	fraction moyenne annuelle du froid fourni par les(s) générateur(s) de froid préférentiel(s), déterminée selon 7.3.2 (-) ;
$f_{cool,m,free,pref}$	fraction moyenne mensuelle d'énergie fournie par le(s) générateur(s) de froid préférentiel(s) en mode free-chilling, déterminé selon 7.4 (-) ;
$f_{cool,m,free,npref}$	fraction moyenne mensuelle d'énergie fournie par le(s) générateur(s) de froid non préférentiel(s) en mode free-chilling, déterminé selon 7.4 (-) ;
$w_{ct,pref}$	un facteur qui prend en compte le fait que le générateur de froid préférentiel est relié à une tour de refroidissement : - si oui, on a $w_{ct,pref} = 1$ ; - si non, on a $w_{ct,pref} = 0$ ;
$w_{ct,npref}$	un facteur qui prend en compte le fait que le générateur de froid non préférentiel est relié à une tour de refroidissement : - si oui, on a $w_{ct,npref} = 1$ ; - si non, on a $w_{ct,npref} = 0$ .

Il faut faire une sommation sur tous les secteurs énergétique  $i$  de l'unité PEB.

### 8.5 Consommation d'énergie des veilleuses

La consommation mensuelle d'énergie secondaire des veilleuses, en MJ, s'obtient comme le produit de la durée du mois par la somme des puissances de toutes les veilleuses :

$Q_{pilot,m} = t_m \sum_j P_{pilot,j}$	[MJ]
où :	
$t_m$	la durée du mois considéré, en Ms, reprise au Tableau 1 ;
$P_{pilot,j}$	une valeur de calcul fixe pour la puissance d'une veilleuse, à savoir 80 W.



Il faut faire une sommation sur tous les générateurs de chaleur j qui contribuent au chauffage et/ou à l'humidification de l' 'unité PEN' et qui sont équipés d'une veilleuse. Seule exception : les appareils de chauffage local. Pour ces appareils, la consommation de la veilleuse a déjà été prise en compte dans le rendement de production.

### 8.6 Consommation d'énergie pour le pré-refroidissement de l'air de ventilation

La consommation d'électricité mensuelle pour le pré-refroidissement de l'air de ventilation est déterminée comme suit :

$W_{\text{precool,m}} = W_{\text{soil/water,m}} + W_{\text{evap,m}}$		[kWh]
avec :		
$W_{\text{soil/water,m}}$	La consommation d'électricité mensuelle pour l'échangeur de chaleur sol-eau , selon 8.6.1, en kWh ;	
$W_{\text{evap,m}}$	La consommation d'électricité mensuelle pour le refroidissement par évaporation, selon 8.6.2, en kWh.	

Pour d'autres technologies,  $W_{\text{precool,m}}$  sera déterminé selon des règles spécifiées par le Ministre.

#### 8.6.1 Consommation d'électricité pour l'échangeur de chaleur sol-eau

On détermine la consommation d'électricité mensuelle pour l'échangeur de chaleur sol-eau comme suit :

$W_{\text{soil/water,m}} = 0.278 \cdot t_m \cdot w_{\text{soil/water,m}}$		
$\left( f_{\text{vent,cool,max}} \cdot \frac{\dot{V}_w}{3600} \cdot f \cdot \frac{L_{\text{tube}}}{D_{\text{tube}}} \cdot 500 \left( \frac{\dot{V}_w}{3600 n_{\text{tube}} \frac{\pi}{4} D_{\text{tube}}^2} \right)^2 + 150 \cdot \frac{\sum f_{\text{vent,cool,k}} \cdot \dot{V}_{\text{hyg,seci,k}}}{3600} \right)$		[kWh]
avec :		
$t_m$	la durée du mois considéré, en Ms, reprise au Tableau 1 ;	
$f_{\text{vent,cool,k}}$	la fraction du temps conventionnelle pendant laquelle la ventilation est en service, selon 5.5.5 (-) ;	
$f_{\text{vent,cool,max}}$	la fraction du temps conventionnelle pendant laquelle l'échangeur sol-eau est en service, égal au maximum des valeurs respectives pour $f_{\text{vent,cool,k}}$ , comme déterminé ci-dessus ;	

$W_{soil/water,m}$	un facteur mensuel qui prend en compte la durée d'utilisation de l'échangeur sol-eau, selon l'annexe B.2 (-) ;
$\dot{V}_w$	le débit d'eau à travers l'échangeur de chaleur sol-eau, en m <sup>3</sup> /h ;
f	un coefficient de friction : - si $Re < 2300$ : $f = \frac{64}{Re}$ - si non: $f = (1.58 \cdot \ln Re - 3.28)^{-2}$ avec Re le nombre de Reynolds selon B.2 ;
$D_{tube}$	le diamètre intérieur de la conduite souterraine, en m ;
$L_{tube}$	la longueur de la conduite souterraine, en m ;
$n_{tube}$	le nombre de conduites parallèles ;
$\dot{V}_{hyg,seci,k}$	le débit partiel k du débit de conception d'alimentation en air neuf qui passe à travers l'échangeur de chaleur sol-air dans le secteur énergétique i, en m <sup>3</sup> /h.

Il faut faire la somme sur tous les débits partiels k et sur tous les secteurs énergétiques i de la zone de ventilation z.

### 8.6.2 Consommation d'électricité pour le refroidissement par évaporation

On détermine la consommation d'électricité mensuelle pour le refroidissement par évaporation selon :

$W_{evap,m} = 0.278 \cdot t_m \cdot w_{evap,m} \cdot 250 \cdot \frac{\sum f_{vent,cool,k} \cdot \dot{V}_{hyg,seci,k}}{3600}$		[kWh]
avec :		
$t_m$	la durée du mois considéré, en Ms, reprise au Tableau 1 ;	
$w_{evap,m}$	un facteur mensuel qui prend en compte la durée d'utilisation du système d'évaporation, selon l'annexe B.3 (-) ;	
$f_{vent,cool,k}$	la fraction du temps conventionnelle pendant laquelle la ventilation est en service, selon 5.5.5 (-) ;	
$\dot{V}_{hyg,seci,k}$	le débit partiel k du débit de conception d'alimentation en air neuf qui passe à travers	

	l'échangeur de chaleur sol-air dans le secteur énergétique $i$ , en $m^3/h$ .
--	---

Il faut faire la somme sur tous les débits partiels  $k$  et sur tous les secteurs énergétiques  $i$  de la zone de ventilation  $z$ .

## 9 Consommation d'énergie pour l'éclairage

### 9.1 Principe

Ce chapitre est consacré à la détermination de la consommation conventionnelle d'électricité pour l'éclairage. La conversion de la consommation d'électricité en consommation d'énergie primaire s'effectue au 10.5.

Seul l'éclairage fixe situé à l'intérieur de l' 'unité PEN' est pris en compte dans les calculs. La manière de diviser le bâtiment et de déterminer l' 'unité PEN', ainsi que son éventuelle subdivision en secteurs énergétiques, est décrite au point 3.

Des exemples d'éclairage situés en dehors de l' 'unité PEN' peuvent, par exemple, être (selon le bâtiment) :

- un éclairage extérieur ;
- un éclairage intérieur dans des espaces situés hors du volume protégé ;
- un éclairage dans des parties résidentielles du bâtiment ;
- un éclairage d'autres espaces situés à l'intérieur du volume protégé mais pour lesquels il ne faut pas effectuer de calcul PEN.

A l'intérieur de l' 'unité PEN', les formes d'éclairage suivantes ne sont pas prises en considération :

- l'éclairage 'indépendant' : on entend par là les appareils indépendants (non fixes) que l'utilisateur branche sur le réseau électrique en insérant une fiche dans une prise, par exemple les lampes de bureau, certaines lampes fixées aux cadres de tableaux, etc ;
- les appareils qui assurent la signalisation des issues de secours (et qui restent souvent allumées en permanence) ;
- l'éclairage de secours (dans la mesure où il s'allume uniquement en cas d'urgence) ;
- l'éclairage des cabines et cages d'ascenseur.

La consommation des batteries présentes dans les systèmes d'éclairage (par exemple dans les interrupteurs sans fil) n'est pas prise en considération dans la détermination du niveau E.

Selon 3.3, l' 'unité PEN' est subdivisée en 1 ou plusieurs secteurs énergétiques. La consommation d'électricité pour l'éclairage est la somme de la consommation de chacun des secteurs, voir 9.2. Dans chaque secteur énergétique, la consommation d'électricité pour l'éclairage est déterminée d'une des deux manières suivantes :

- de manière forfaitaire (9.3) ;
- sur base de la puissance réellement installée, en prenant en considération les facteurs suivants (9.4) :
  - le type de contrôle ;
  - le nombre d'heures d'utilisation conventionnel ;
  - la puissance des lampes installées, éléments auxiliaires des sources lumineuses compris, et la puissance des éventuels capteurs et éléments de contrôle ;

- la présence éventuelle d'une zone de lumière naturelle avec élément de contrôle adapté.

Si aucun éclairage fixe n'est installé dans un espace, on effectue le calcul dans cet espace, avec, par convention, les valeurs fixes telles que prescrites (ces valeurs sont égales aux valeurs utilisées pour le calcul sur base des valeurs forfaitaires dans le cas où il y a un éclairage).

### 9.2 Consommation d'électricité pour l'éclairage

La consommation mensuelle d'électricité pour l'éclairage de l' 'unité PEN' est la somme de la consommation d'électricité pour l'éclairage de chacun des secteurs énergétiques et de la consommation d'électricité éventuelle de tous les éléments de contrôles, et similaires qui se trouvent hors de l' 'unité PEN' mais qui sont (en tout ou en partie) liés à l'installation d'éclairage située à l'intérieur de l' 'unité PEN' :

$W_{\text{light}} = \sum_i W_{\text{light,sec } i} + \sum_r W_{\text{light,rmr,ctrl}}$		[kWh]
où :		
$W_{\text{light,m}}$	la consommation mensuelle d'électricité pour l'éclairage, en kWh ;	
$W_{\text{light,sec } i,m}$	la consommation mensuelle d'électricité pour l'éclairage du secteur énergétique $i$ , en kWh, déterminée selon 9.3 ou 9.4 ;	
$W_{\text{light,rm } r,\text{ctrl},m}$	la consommation mensuelle d'électricité pour les éléments de contrôles et similaires installés hors de l'unité PEB mais (en tout ou en partie) liés à l'installation d'éclairage des espaces $r$ situés dans l'unité PEB , en kWh, déterminée selon 9.4.3.3.3.	

Il faut faire une sommation sur tous les secteurs énergétiques  $i$  de l'unité PEB et sur tous les espaces  $r$  hors de l'unité PEB.

### 9.3 Consommation d'électricité pour l'éclairage sur base des valeurs par défaut

On prend la valeur suivante pour la variable auxiliaire  $L_{\text{rm } r}$ . Cette valeur est nécessaire pour déterminer la valeur de référence de la consommation annuelle d'énergie primaire (4) :

$$L_{\text{rm } r} = 500$$

On détermine la consommation d'énergie mensuelle pour l'éclairage, y compris la consommation éventuelle des systèmes de contrôle, du secteur énergétique considéré comme suit :

$W_{light,sec\ i} = \sum_m W_{light,sec\ i,m}$	[kWh]
$W_{light,sec\ i,m} = \sum_r A_{f,rm\ r} \cdot P_{light,def} \cdot (t_{day,m} + t_{night,m})$	[kWh]
où :	
$W_{light,sec\ i,m}$	la consommation mensuelle d'électricité pour l'éclairage dans le secteur énergétique $i$ , en kWh ;
$A_{f,rm\ r}$	la surface d'utilisation dans l'espace $r$ , en $m^2$ ;
$P_{light,def}$	la valeur fixe de la puissance spécifique pour l'éclairage. On prend : $P_{light,def} = 0,020$ kW/ $m^2$ ;
$t_{day,m}$	le nombre conventionnel d'heures d'utilisation par mois en période diurne, repris au Tableau 25, en h ;
$t_{night,m}$	le nombre conventionnel d'heures d'utilisation par mois en période nocturne, repris au Tableau 25, en h.

Le calcul se base sur la sommation des consommations de tous les espaces  $r$  du secteur énergétique  $i$ .

On prend une valeur nulle pour la consommation mensuelle d'électricité des éléments de contrôle situés hors de l' 'unité PEN' qui sont uniquement liés aux luminaires situés dans les espaces du secteur énergétique  $i$  considéré :

$\sum_r W_{light,rmr,ctrl,m} = 0$	[kWh]
où :	
$W_{light,rm\ r,ctrl,m}$	la consommation mensuelle d'électricité pour les éléments de contrôles et similaires installés dans des espaces extérieurs à l' 'unité PEN' et qui sont uniquement liés à l'éclairage situé à l'intérieur du secteur énergétique $i$ considéré, en kWh.

Si les éléments de contrôles sont également liés à des luminaires situés dans d'autres secteurs énergétiques et si l'on détermine la consommation d'électricité pour l'éclairage de ces secteurs énergétiques sur base de la puissance réellement installée, il faut calculer leur consommation tel que décrit au 9.4.3.3.3.

## 9.4 Consommation d'électricité pour l'éclairage sur base de la puissance réellement installée

### 9.4.1 Principe

On détermine avant tout, pour chaque espace, une variable auxiliaire  $L_{\text{r m r}}$  (9.4.2). Cette variable est un reflet approximatif du niveau d'éclairement moyen. Elle détermine, avec d'autres paramètres, la valeur de référence de la consommation annuelle caractéristique d'énergie primaire (4). Elle est également utilisée pour déterminer la valeur de calcul réduite des puissances installées dans le cas d'une installation à puissance d'éclairage modulable (9.4.4). La variable auxiliaire  $L_{\text{r m r}}$  peut être déterminée de 2 manières :

- soit au moyen d'une méthode conventionnelle simple (9.4.2.2) ;
- ou au moyen de calculs détaillés (9.4.2.3).

La première méthode peut suffire pour la plupart des applications. Dans la méthode conventionnelle, certains luminaires n'entrent pas en compte dans le calcul de la variable auxiliaire  $L_{\text{r m r}}$  (voir 9.4.2.2) mais leur consommation d'électricité doit obligatoirement toujours être incluse dans les calculs (voir 9.4.3). Si on le souhaite, on peut, dans ce cas, utiliser la seconde méthode pour quand même prendre en compte leur contribution dans le calcul de  $L_{\text{r m r}}$ .

On détermine ensuite, pour chaque espace, la consommation d'électricité de l'installation d'éclairage comme le produit des puissances d'éclairage installées, y compris les éléments auxiliaires et les éventuels éléments de contrôle, par le nombre annuel d'heures durant lesquelles l'éclairage est allumé, prenant en compte la présence des commandes et/ou des éléments de contrôle. On y ajoute ensuite la consommation d'électricité des éléments de contrôle pour autant qu'elle n'ait pas encore été prise en compte dans le terme précédent. Si le flux lumineux de l'éclairage artificiel peut être modulé séparément, l'apport de lumière naturelle peut être valorisé en fonction de la surface vitrée de la façade et de la transmission visuelle du vitrage. A cette fin, on divise l'espace de manière conventionnelle en une partie dite « éclairée artificiellement » et une partie dite « éclairée naturellement » selon 9.4.5.

### 9.4.2 Détermination de la variable auxiliaire $L_{r,m,r}$

#### 9.4.2.1 Détermination de la variable auxiliaire $L_{r,m,r}$ dans des espaces sans installation d'éclairage fixe.

Dans les espaces où aucun éclairage fixe n'est installé, on prend par convention la valeur :

$$L_{r,m,r} = 500$$

#### 9.4.2.2 Détermination de la variable auxiliaire $L_{r,m,r}$ de manière conventionnelle

On détermine la variable auxiliaire  $L_{r,m,r}$  pour l'espace  $r$  comme suit :

$L_{r,m,r} = \frac{\sum_k n_k \cdot [N2_k \cdot N4_k + 0.5 \cdot (1 - N4_k)] \cdot N5_k \cdot 0.85 \cdot PHIS_k}{A_{f,mr}}$		[-]
où :		
$L_{r,m,r}$	la variable auxiliaire adimensionnelle pour l'espace $r$ ;	
$n_k$	le nombre de luminaires de type $k$ dans l'espace $r$ (-) ;	
$N2_k$	le rapport entre, d'une part, le flux lumineux du luminaire de type $k$ émis dans un angle solide de $\pi$ par rapport à l'axe principal (c.-à-d. dans un cône ayant un angle d'ouverture de $120^\circ$ ) et, d'autre part, le flux lumineux du luminaire de type $k$ émis dans un angle solide de $2\pi$ par rapport à l'axe principal (-), déterminé selon CIE 52 ;	
$N4_k$	le rapport entre, d'une part, le flux lumineux du luminaire de type $k$ émis dans un angle solide de $2\pi$ par rapport à l'axe principal (c.-à-d. dans un cône ayant un angle d'ouverture de $180^\circ$ ) et, d'autre part, le flux lumineux total émis du luminaire de type $k$ , déterminé selon CIE 52 ;	
$N5_k$	le rapport entre le flux lumineux total émis du luminaire $k$ et le flux lumineux ( $PHIS_k$ ) émis par l'ensemble des lampes présentes dans le luminaire de type $k$ (-), déterminé selon CIE 52 ;	
$PHIS_k$	la somme du flux lumineux de chacune des lampes présentes dans le luminaire de type $k$ , en lumen : $PHIS_k = \sum_m PHI_m$ où :	



	PHI <sub>m</sub> le flux lumineux de la lampe m, déterminé selon CIE 84, en lumen. A cette fin, on effectue une sommation sur toutes les lampes m qui se trouvent dans le luminaire de type k ;
A <sub>f,rm r</sub>	la surface d'utilisation de l'espace r, en m <sup>2</sup> .

Si l'on ne dispose pas des informations nécessaires concernant une combinaison lampe/luminaire donnée, on n'en tient pas compte dans la détermination de la variable auxiliaire L<sub>rm r</sub> (mais leur consommation doit par contre obligatoirement être prise en compte au 9.4.3).

La somme est effectuée uniquement sur les luminaires de type k fixés au plafond (encastrés, appliqués ou suspendus) présents dans l'espace. Les luminaires muraux et les systèmes d'éclairage intégrés dans le plancher ou dans les escaliers entrent quant à eux obligatoirement dans le calcul de la puissance installée, voir le 9.4.3 (et donc finalement dans la consommation annuelle caractéristique d'énergie primaire), mais ne sont pas repris dans celui de la détermination de la variable auxiliaire L<sub>rm r</sub> selon la méthode conventionnelle. Si l'on veut prendre en compte d'autres luminaires que ceux fixés au plafond lors de la détermination de la variable auxiliaire L<sub>rm r</sub>, il faut utiliser la méthode de calcul détaillée, détaillée au point suivant (9.4.2.3).

Les luminaires fixés au plafond qui sont installées de telle manière que leur axe principal n'est pas orienté selon la verticale vers le bas (par exemple fixés sur un élément de toiture en pente) ou qui sont orientables (par exemple des spots rotatifs), sont pris en compte dans la méthode conventionnelle de détermination de la variable auxiliaire L<sub>rm r</sub> uniquement dans la mesure où l'axe principal ne s'écarte pas de plus de 45° de la verticale ou, dans le cas de luminaire tournant, dans la mesure où l'axe ne s'écarte jamais de plus de 45° de la verticale (dans sa position la plus défavorable), l'axe principal étant le même que celui utilisé pour la détermination du code de flux. Si cette limitation en matière d'installation n'est pas respectée, ces luminaires ne sont pas pris en compte dans la détermination de la variable auxiliaire L<sub>rm r</sub> selon la méthode conventionnelle, mais elles le sont obligatoirement dans la détermination de la consommation énergétique. Si l'on désire prendre en compte ces luminaires dans la détermination de la variable auxiliaire L<sub>rm r</sub>, il faut utiliser la méthode de calcul détaillée, voir le paragraphe suivant (9.4.2.3).

#### 9.4.2.3 Détermination de la variable auxiliaire L<sub>rm r</sub> au moyen de calculs détaillés

En dérogation à la méthode de calcul conventionnelle, il est permis de calculer, pour un espace, l'éclairement sur un plan fictif situé à une hauteur de 0,8m à l'aide d'un programme de calcul.

Le programme utilisé pour le calcul doit être au préalable agréé par le ministre.

La variable auxiliaire  $L_{r,m}$  est estimée par la valeur moyenne de l'éclairement sur un plan fictif situé à une hauteur de 0,8m, calculée par convention sur la superficie totale de l'espace vide, c'est à dire en prenant en compte toutes les zones, y compris les zones du pourtour de la pièce.

Le calcul doit être effectué sur base de la géométrie réelle de l'espace (vide, sans mobilier). Les facteurs de réflexion à prendre en compte sont : 0,7 pour le plafond, 0,5 pour les murs (y compris les baies d'éclairage naturel) et 0,2 pour le plancher. Lors du calcul, il faut considérer pour les luminaires une position identique à leur installation effective. Dans le cas de luminaires orientables, il faut, dans les calculs, diriger le luminaire de manière telle que l'angle entre l'axe principal et la verticale soit le plus grand possible (donc l'orienter au maximum vers le haut). Si d'autres orientations sont possibles, il faut orienter le luminaire perpendiculairement à la paroi la plus proche. En ce qui concerne le flux lumineux des lampes, il faut tenir compte d'un facteur de réduction fixe de 0,85 conformément à la valeur issue du rapport technique CIE 84.

En ce qui concerne ces calculs, le Ministre peut établir des spécifications supplémentaires ou les modifier.

### 9.4.3 Détermination de la consommation d'électricité par secteur énergétique

#### 9.4.3.1 Consommation d'électricité pour l'éclairage par secteur énergétique

On détermine la consommation d'électricité mensuelle pour l'éclairage d'un secteur énergétique en effectuant la somme de la consommation d'électricité pour l'éclairage de chacun des espaces qui composent ce secteur énergétique :

$W_{\text{light,sec } i,m} = \sum_r W_{\text{light},r,m}$		[kWh]
où :		
$W_{\text{light,sec } i,m}$	la consommation d'électricité mensuelle pour l'éclairage du secteur énergétique $i$ , en kWh ;	
$W_{\text{light},r,m}$	la consommation d'électricité mensuelle pour l'éclairage de l'espace $r$ dans le secteur énergétique $i$ , en kWh, déterminée selon 9.4.3.2 ou 9.4.3.3.	

On effectuera une sommation sur tous les espaces  $r$  du secteur énergétique  $i$ .

#### 9.4.3.2 Consommation d'électricité pour l'éclairage dans un espace sans installation d'éclairage fixe

Dans les espaces sans installation d'éclairage fixe, la valeur de calcul pour la consommation électrique mensuelle est par convention de :

$W_{\text{light,rm r,m}} = A_{\text{f,rm r}} \cdot p_{\text{light,abs}} \cdot (t_{\text{day,m}} + t_{\text{night,m}})$		[kWh]
où :		
$W_{\text{light,rm r,m}}$	la consommation d'électricité mensuelle pour l'éclairage de l'espace r, en kWh ;	
$A_{\text{f,rm r}}$	la surface d'utilisation de l'espace r où aucun éclairage fixe n'est installé, en m <sup>2</sup> ;	
$p_{\text{light,abs}}$	une valeur fixe pour la puissance spécifique de l'éclairage. On prend : $p_{\text{light,abs}} = 0,020 \text{ kW/m}^2$ ;	
$t_{\text{day,m}}$	le nombre conventionnel d'heures d'utilisation par mois en période nocturne, repris au Tableau 15, en h ;	
$t_{\text{night,m}}$	le nombre conventionnel d'heures d'utilisation par mois en période nocturne, repris au Tableau 15, en h.	

#### 9.4.3.3 Consommation d'électricité pour l'éclairage dans un espace avec installation d'éclairage fixe

Dans le cas où une installation d'éclairage est présente, on détermine la consommation mensuelle d'électricité pour l'éclairage par espace r en faisant la somme de la consommation totale d'électricité de la partie dite « éclairée naturellement », de la partie dite « éclairée artificiellement » ainsi que de la consommation des éléments de contrôle éventuels, dans la mesure où cette dernière consommation n'a pas encore été intégrée dans la consommation des luminaires pendant les heures d'utilisation, comme suit :

$W_{\text{light,rm r,m}} = W_{\text{light,rm r,artif area,m}} + W_{\text{light,rm r,dayl area,m}} + W_{\text{light,rm r,ctrl,m}}$		[kWh]
où :		
$W_{\text{light,rm r,artif area,m}}$	la consommation d'électricité mensuelle dans la partie dite « éclairée artificiellement » de l'espace r, déterminée selon 9.4.3.3.1, en kWh ;	
$W_{\text{light,rm r,dayl area,m}}$	la consommation d'électricité mensuelle dans la partie dite « éclairée naturellement » de l'espace r, déterminée selon 9.4.3.3.2, en kWh ;	
$W_{\text{light,rm r,ctrl,m}}$	la consommation d'électricité mensuelle du contrôle qui n'a pas encore été prise en compte dans les deux termes précédents, déterminée selon 9.4.3.3.3, en kWh.	

#### 9.4.3.3.1 Consommation d'électricité d'une partie dite « éclairée artificiellement »

On détermine la consommation d'électricité mensuelle pour la partie dite « éclairée artificiellement » d'un espace r comme suit :

$W_{\text{light,rm r,artif area,m}} = P_{\text{light,rm r}} \cdot \frac{A_{\text{f,rm r,artif area}}}{A_{\text{f,rm r}}} \cdot f_{\text{switch}} \cdot f_{\text{mod,artif}} \cdot (t_{\text{day,m}} + t_{\text{night,m}})$		[kWh]
où :		
$W_{\text{light,rm r,artif area,m}}$	la consommation d'électricité mensuelle de l'éclairage dans la partie dite « éclairée artificiellement » de l'espace r, en kWh ;	
$P_{\text{light,rm r}}$	la valeur de calcul pour la puissance de l'éclairage dans l'ensemble de l'espace r, déterminée selon 9.4.4, en kW ;	
$A_{\text{f,rm r,artif area}}$	la surface d'utilisation de la partie éclairée artificiellement dans l'espace r, déterminée selon 9.4.5, en m <sup>2</sup> ;	
$A_{\text{f,rm r}}$	la surface d'utilisation de l'espace r, en m <sup>2</sup> ;	
$f_{\text{switch}}$	le facteur de réduction du système d'allumage et d'extinction (mise sous tension), repris au Tableau 23 (-) ;	
$f_{\text{mod,artif}}$	le facteur de réduction du système de modulation dans	

	la partie dite « éclairée artificiellement », repris au Tableau 24 (-) ;
$t_{\text{day,m}}$	le nombre conventionnel d'heures d'utilisation mensuelles diurnes, repris au Tableau 25, en h ;
$t_{\text{night,m}}$	le nombre conventionnel d'heures d'utilisation mensuelles nocturnes, repris au Tableau 25, en h.

S'il y a, dans un espace, différents types de commandes et/ou s'il y a, dans la partie dite « éclairée artificiellement » de cet espace, différents types de systèmes de modulation, il faut effectuer le calcul en prenant la valeur la plus élevée des différents facteurs de réduction  $f$  appliqués.

**Tableau 23 - Facteur de réduction pour le système de commande  
(allumage et extinction)**

Description de la commutation	$f_{switch}$
Système central d'allumage/extinction <sup>6</sup> ainsi que tous les autres systèmes qui ne sont pas mentionnés ci-dessous	1,00
Commande manuelle (Allumage/Extinction) <sup>7</sup>	max [0,90 ; min(1,00 ; 0,90+0,10*( $A_s$ -8)/22)]
Détection de présence : allumage automatique et extinction automatique, ou réduction du flux lumineux (auto on ; auto off/dimming)	
- plus grande surface contrôlée $A_s < 30 \text{ m}^2$	
- si extinction complète en cas d'absence	0,80
- si réduction du flux lumineux en cas d'absence	0,90
- plus grande surface contrôlée $A_s \geq 30 \text{ m}^2$	1,00
Allumage manuel ; détection de présence avec extinction automatique ou diminution du flux lumineux (manuel on ; auto off/dimming)	
- plus grande surface contrôlée $A_s < 30 \text{ m}^2$	
- si extinction complète en cas d'absence	0,70
- si réduction du flux lumineux en cas d'absence	0,85
- plus grande surface contrôlée $A_s \geq 30 \text{ m}^2$	1,00

où :

$A_s$  la plus grande surface contrôlée qui est commandée par 1 commande ou un capteur dans l'espace r, tel que décrit ci-après, en  $\text{m}^2$ .

Il n'est pas obligatoire de spécifier de valeur pour  $A_s$ . Dans ce cas, 1,00 est la valeur par défaut pour  $f_{switch}$ .

La surface régulée à l'aide d'une commande manuelle et/ou d'un capteur de détection de présence et/ou d'absence, est la surface totale d'utilisation couverte par tous les luminaires qui sont commandés simultanément par cet interrupteur et/ou ce capteur. La délimitation de la surface entre 2 luminaires commandés séparément est réalisée, par convention, par la médiane séparant ces 2 luminaires. Dans chaque espace, il faut prendre en considération la plus grande surface régulée  $A_s$  (exprimée en  $\text{m}^2$ ) pour déterminer le facteur de réduction du système d'allumage et d'extinction.

---

<sup>6</sup> Dès que 1 interrupteur commande l'éclairage dans plus de 1 espace, le contrôle est considéré comme 'central'.

<sup>7</sup> Cette expression donne une valeur de 0.9 pour  $A_s$  inférieur à  $8\text{m}^2$  et une valeur de 1.0 pour  $A_s$  supérieur à  $30\text{m}^2$ . Entre les deux, la valeur varie de manière linéaire.

La valeur à utiliser pour  $A_s$  est l'arrondi au nombre entier supérieur en  $m^2$ .

Les surfaces ainsi régulées peuvent être différentes des surfaces où il y a une réduction du flux lumineux en fonction de la disponibilité de lumière naturelle (voir ci-après).

**Tableau 24 - Facteur de modulation fonction du système de modulation**

Description de la modulation	$f_{mod,day1}$	$f_{mod,artif}$
Pas de réduction du flux lumineux	1,0	1,0
Réduction du flux lumineux en fonction de la disponibilité de lumière naturelle <sup>8</sup>	$\max[0,6 ; \min(1,0 ; 0,6+0,4*(A_m - 8)/22)]$	$\max[0,8 ; \min(1,0 ; 0,8+0,2*(A_m - 8)/22)]$

où :

$A_m$  la plus grande surface contrôlée qui est modulée par 1 capteur dans l'espace  $r$ , tel que décrit ci-après, en  $m^2$  ;

On n'est pas obligé de spécifier de valeur pour  $A_m$ . Dans ce cas, 1,00 est la valeur par défaut pour  $f_{mod,day1/artif}$ .

On entend ici par réduction du flux lumineux en fonction de la disponibilité de lumière naturelle, les systèmes comprenant des capteurs lumineux qui modulent (réduisent) le flux lumineux de la (des) lampe(s) de manière entièrement automatique et variable en continu en fonction de la disponibilité de lumière naturelle.

La surface couverte par un capteur est la surface d'utilisation totale éclairée par tous les luminaires commandés par ce capteur. La délimitation de la surface entre 2 luminaires contrôlés par différents capteurs est formée, par convention, par la médiane séparant ces 2 luminaires. Dans chaque espace, il faut prendre en considération la plus grande surface  $A_m$  (exprimée en  $m^2$ ) pour déterminer le facteur de modulation du système d'éclairage. La valeur de calcul à utiliser pour  $A_m$  est l'arrondi au nombre entier supérieur exprimé en  $m^2$ . La surface couverte par un système de modulation ne doit pas nécessairement correspondre à celle couverte par un système de régulation (voir plus haut).

**Tableau 25 - Valeur conventionnelle pour le calcul du nombre d'heures d'utilisation mensuelles diurnes  $t_{day}$  et nocturnes  $t_{night}$**

Destination	Heures d'utilisation diurnes $t_{day}$ (h)	Heures d'utilisation nocturnes $t_{night}$ (h)
Bureau Ecole	$69,76.t_m$	$4,76.t_m$

<sup>8</sup> Cette expression donne une valeur minimale de 0.6 ou 0.8 pour  $A_m$  inférieur à  $8m^2$  et une valeur de maximale 1.0 pour  $A_m$  supérieur à  $30m^2$ . Entre les deux, la valeur varie de manière linéaire.

avec :	
$t_m$	la durée du mois considéré, en Ms, reprise au Tableau 1.

#### 9.4.3.3.2 Consommation d'électricité d'une partie dite « éclairée naturellement »

On détermine la consommation d'électricité mensuelle de la partie dite « éclairée naturellement » d'un espace, si celui-ci est équipé d'un allumage/extinction ou d'une modulation dépendant de la lumière naturelle, comme suit :

$W_{\text{light,rmr,dayream}} = P_{\text{light,rmr}} \cdot \frac{A_{f,\text{rmr,dayarea}}}{A_{f,\text{rmr}}} \cdot f_{\text{switch}} \cdot (f_{\text{moddayl}} \cdot t_{\text{day,m}} + f_{\text{modartif}} \cdot t_{\text{night,m}})$		[kWh]
où :		
$W_{\text{light,rmr,dayarea,m}}$	la consommation d'électricité mensuelle de l'éclairage dans la partie dite « éclairée naturellement » de l'espace r, en kWh ;	
$P_{\text{light,rmr}}$	la valeur de calcul de la puissance de l'installation d'éclairage dans l'ensemble de l'espace r, déterminée selon 9.4.4, en kW ;	
$A_{f,\text{rmr,dayl area}}$	la surface au sol de la partie dite « éclairée naturellement » dans l'espace r, déterminée selon 9.4.5, en m <sup>2</sup> ;	
$A_{f,\text{rmr}}$	la surface d'utilisation de l'espace r, en m <sup>2</sup> ;	
$t_{\text{day,m}}$	le nombre d'heures d'utilisation mensuelles diurnes, repris au Tableau 25, en h ;	
$t_{\text{night,m}}$	le nombre d'heures d'utilisation mensuelles nocturnes, repris au Tableau 25, en h ;	
$f_{\text{switch}}$	le facteur de réduction pour le système d'allumage et d'extinction (mise sous tension), repris au Tableau 23 ;	
$f_{\text{mod,dayl}}$	le facteur de modulation du système d'éclairage de la partie dite « éclairée naturellement », repris au Tableau 24 ;	
$f_{\text{mod,artif}}$	le facteur de modulation du système d'éclairage de la partie dite « éclairée artificiellement », repris au Tableau 24.	



Si un espace comprend différents types de régulation et/ou différents types de systèmes de modulation dans sa partie dite « éclairée naturellement », il faut effectuer le calcul avec la plus haute valeur des facteurs f qui sont d'application.

9.4.3.3.3 Consommation d'électricité des appareils de contrôle qui ne sont pas encore compris dans la consommation des luminaires<sup>9</sup>

Pour chaque espace, on détermine la consommation d'électricité mensuelle des éléments de contrôle et similaires (y compris les éléments auxiliaires éventuels, capteurs et/ou commutateurs) dans la mesure où ils n'ont pas encore été repris dans la consommation des luminaires durant les heures d'utilisation, comme la somme de cette consommation pour chacun des appareils k, qui est s'exprime comme suit :

$W_{\text{light,rm r,ctrl,m}} = \sum_k \left[ P_{\text{light,rm r,ctrl,on,k}} \cdot f_{\text{switch}} \cdot (t_{\text{day,m}} + t_{\text{night,m}}) \right.$		
$\left. + P_{\text{light,rm r,ctrl,off,k}} \cdot \left( \frac{1000 \cdot t_m}{3.6} - f_{\text{switch}} \cdot (t_{\text{day,m}} + t_{\text{night,m}}) \right) \right] / 1000$		[kWh]
où :		
$W_{\text{light,rm r,ctrl,m}}$	la consommation d'électricité mensuelle de l'élément de contrôle qui n'est pas encore comprise dans la consommation déterminée selon 9.4.3.3.1 et 9.4.3.3.2, en kWh ;	
$P_{\text{light,rm r,ctrl,on,k}}$	la puissance d'alimentation k des (groupes d') éléments de contrôle (y compris les éventuels éléments auxiliaires, capteurs et/ou commutateurs) pendant les heures d'utilisation, qui n'est pas encore comprise dans la puissance des luminaires, en W. La valeur par défaut pour chaque alimentation d'éléments de contrôle, commandes, capteurs (intégré ou non dans le luminaire) etc. est de 3 W par luminaire lié à l'appareil ;	
$P_{\text{light,rm r,ctrl,off,k}}$	la puissance d'alimentation k de chacun des (groupes d')éléments de contrôle (y compris les éléments auxiliaires éventuels, capteurs	

<sup>9</sup> Les consommations parasites des installations d'éclairage ne sont pas encore prises en compte lors de l'entrée en vigueur du présent Arrêté. Ce paragraphe prendra effet à une date déterminée par le Ministre. D'ici là, on considère  $W_{\text{light,rm r,ctrl}} = 0$  kWh.

	et/ou commandes) en-dehors des heures d'utilisation, en W. La valeur par défaut pour chaque alimentation d'éléments de contrôle, capteurs (intégré ou non dans le luminaire, etc. est de 3 W par luminaire lié à l'appareil ;
$f_{switch}$	le facteur de réduction pour le système d'allumage et d'extinction de l'espace lié à l'appareil, repris au Tableau 23;
$t_{day,m}$	le nombre d'heures conventionnel d'utilisation mensuelles diurnes, repris au Tableau 25, en h ;
$t_{night,m}$	le nombre d'heures conventionnel d'utilisation mensuelles nocturnes, repris au Tableau 25, en h.

Si un élément de contrôle commande plusieurs espaces, il faut uniquement calculer la consommation pour l'espace ayant la valeur  $f_{switch}$  la plus élevée.

Il faut effectuer une sommation sur toutes les alimentations  $k$  présentes dans l'espace  $r$ .

#### 9.4.4 Valeur de calcul de la puissance par espace

On détermine tout d'abord, pour chaque espace, la valeur de la puissance nominale en effectuant la somme des puissances de tous les luminaires (puissance des lampes  $y$  compris les éventuels éléments auxiliaires, capteurs et éléments de contrôle), comme suit :

$P_{nom,rmr} = \frac{\sum_k P_{fitting,k}}{1000}$		[kW]
où :		
$P_{nom,rmr}$	la valeur de la puissance nominale de toutes les lampes, $y$ compris les éventuels éléments auxiliaires, capteurs, éléments de contrôle et/ou commande dans l'espace $r$ , en kW ;	
$P_{fitting,k}$	la valeur de la puissance de la (de toutes les) lampe(s) du luminaire, $y$ compris les éventuels éléments auxiliaires, capteurs, éléments de contrôle et/ou commande du luminaire $k$ , en W.	

Il faut effectuer la somme sur tous les luminaires  $k$  de l'espace  $r$ .

1. Si l'éclairage souhaité n'est pas réglable, on prend comme valeur pour le calcul de la puissance de l'éclairage :

$P_{\text{light,rmr}} = P_{\text{nom,rmr}}$		[kW]
où :		
$P_{\text{light,rmr}}$	la valeur de la puissance, en kW ;	
$P_{\text{nom,rmr}}$	la valeur de puissance nominale, tel que déterminée ci-dessus, en kW.	

2. Par contre, si l'éclairage est réglable (soit par luminaire, ou par groupe de luminaires) pour tous les luminaires situés dans l'espace, on utilise par convention le calcul suivant pour déterminer la puissance d'éclairage<sup>10</sup> :

$P_{\text{light,rmr}} = P_{\text{nom,rmr}} \cdot \min \left( 1, \frac{L_{\text{thresh}} + f_{\text{reduc}} \cdot (L_{\text{rmr}} - L_{\text{thresh}})}{L_{\text{rmr}}} \right)$		[kW]
où :		
$P_{\text{light,rmr}}$	la valeur de la puissance d'éclairage, en kW ;	
$P_{\text{nom,rmr}}$	la valeur de la puissance nominale, telle que déterminée ci-dessus, en kW ;	
$L_{\text{rmr}}$	la variable auxiliaire adimensionnelle, déterminée selon 9.4.2 ;	
$f_{\text{reduc}}$	facteur de réduction de la variable auxiliaire ayant comme valeur: $f_{\text{reduc}} = 0,5$ ;	
$L_{\text{thresh}}$	valeur seuil de L, ayant comme valeur : $L_{\text{thresh}} = 250$ .	

#### 9.4.5 Distinction entre la partie dite « éclairée naturellement » et la partie éclairée artificiellement

Si la partie dite « éclairée naturellement » est modulable séparément, une consommation d'électricité plus faible peut être prise en compte dans le calcul (voir le 9.4.3.3.2 et le Tableau 24).

Il n'est cependant pas obligatoire de prendre cet effet en compte. Dans ce cas, on prend  $A_{f,rmr,dayl\ area} = 0$ .

<sup>10</sup> Si  $L_{\text{rmr}}$  est égal à zéro (par exemple parce qu'aucune information n'a été fournie concernant les luminaires installés), on a  $P_{\text{light,rmr}} = P_{\text{nom,rmr}}$

Si l'on désire prendre en compte cette réduction, il faut déterminer la surface de la partie dite « éclairée naturellement » par les baies permettant l'apport d'éclairage naturel. On définit par convention la partie dite « éclairée naturellement » comme la zone où le facteur de lumière du jour sur le plan de travail (fictif, situé à 0,8m au-dessus du niveau fini du sol de l'espace considéré) atteint 3% (au minimum). On peut la définir, au choix, de manière détaillée (9.4.5.1), ou de manière conventionnelle (9.4.5.2).

#### 9.4.5.1 Méthode détaillée

- Il faut utiliser les caractéristiques réelles des vitrages (transmission visuelle, géométrie, y compris la géométrie du profilé de fenêtre,...)
- Il faut utiliser la géométrie réelle de l'espace à l'état vide (sans mobilier). Les facteurs de réflexion à prendre en compte sont : 0,7 pour le plafond, 0,5 pour toutes les parties opaques des murs (y compris les profilés des châssis) et 0,2 pour le sol. En ce qui concerne le vitrage, il faut utiliser les valeurs réelles de transmission visuelle comme expliqué ci-dessus.
- Le Ministre peut établir des spécifications supplémentaires ou les modifier.

La méthode de calcul détaillée (le logiciel) est agréée au préalable par le Ministre.

#### 9.4.5.2 Méthode simplifiée conventionnelle

Une première contribution à la partie dite « éclairée naturellement » est formée par la projection verticale sur la surface d'utilisation des baies (ouvertures à la lumière naturelle) inclinées vers l'intérieur ou horizontales (par exemple lucarnes en toiture). Une seconde contribution est fournie par les baies verticales et par les surfaces verticales équivalentes des baies inclinées. Pour déterminer ces dernières, on projette chaque baie inclinée sur un plan vertical qui passe par le bord supérieur de la fenêtre (voir Figure 2). La détermination précise des deux contributions s'effectue selon 9.4.5.2.1 et le 9.4.5.2.2.

Les parties qui se chevauchent sont déduites pour déterminer la surface totale de la partie éclairée naturellement :

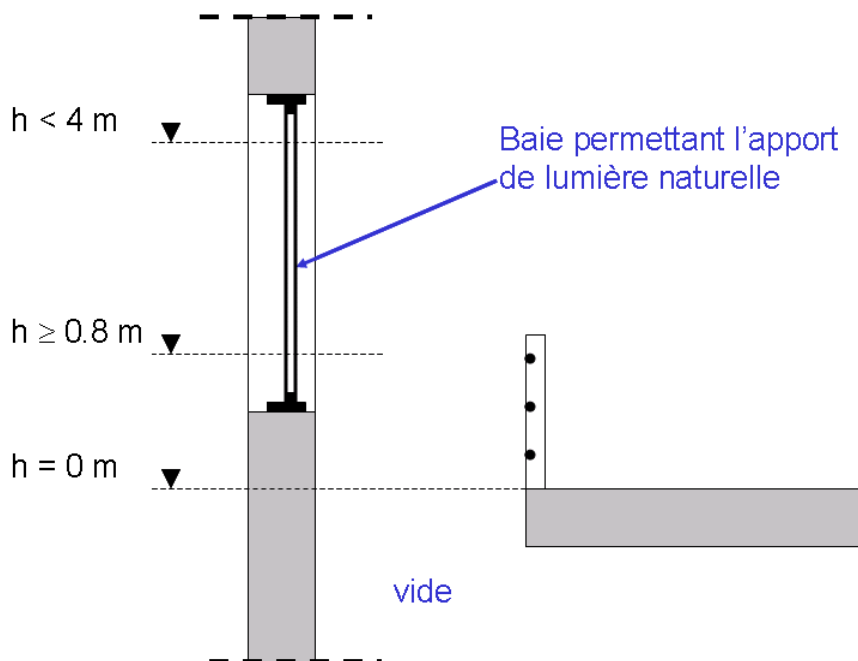
$A_{f,rmr,dayl\ area} = A_{f,rmr,dayl\ area,vert} + A_{f,rmr,dayl\ area,depth} - A_{f,rmr,overlap}$		[m <sup>2</sup> ]
où :		
$A_{f,rmr,dayl\ area}$	la surface totale d'utilisation de la partie dite « éclairée naturellement » de l'espace r, en m <sup>2</sup> ;	
$A_{f,rmr,dayl\ area,vert}$	la surface d'utilisation correspondant à la projection verticale des baies, la détermination s'effectue selon 9.4.5.2.1, en m <sup>2</sup> ;	

$A_{f,rm r,dayl area,depth}$	la surface d'utilisation correspondant à la contribution des surfaces verticales équivalentes des baies, déterminée selon 9.4.5.2.2, en m <sup>2</sup> ;
$A_{f,rm r,overlap}$	la surface d'utilisation satisfaisant à la fois aux conditions du 9.4.5.2.1 et à celles du 9.4.5.2.2, en m <sup>2</sup> .

La surface de la partie dite « éclairée artificiellement » est la surface résiduelle de l'espace r :

$A_{f,rmr,artif area} = A_{f,rmr} - A_{f,rmr,dayl area}$		[m <sup>2</sup> ]
où :		
$A_{f,rm r,artif area}$	la surface d'utilisation de la partie dite « éclairée artificiellement » de l'espace r, en m <sup>2</sup> ;	
$A_{f,rm r}$	la surface d'utilisation totale de l'espace r, en m <sup>2</sup> ;	
$A_{f,rm r,dayl area}$	la surface de la partie dite « éclairée naturellement » de l'espace r, telle que déterminée ci-dessus, en m <sup>2</sup> .	

Conditions : lorsqu'on détermine l'extrémité supérieure et inférieure des baies verticales permettant l'apport de lumière naturelle, il faut satisfaire aux conditions spécifiées à la Figure 1. Cela veut dire que la hauteur de l'extrémité inférieure de la baie (de la partie transparente/translucide de la fenêtre en fait) dont il faut tenir compte dans les calculs doit être au minimum de 0,8m, même si la valeur réelle est inférieure (ex :bord inférieur situé à 0,5m de hauteur). De manière similaire, la hauteur maximale de l'extrémité supérieure est fixée à 4m, les hauteurs étant déterminées à partir du niveau fini du sol.



**Figure 1 - Projection du niveau fini du sol sur la façade (par exemple en cas de vide) et limitation des hauteurs minimum et maximum à considérer pour la détermination de la baie verticale (équivalente) permettant l'apport de lumière naturelle**

#### 9.4.5.2.1 Contribution de la projection verticale des baies permettant l'apport de lumière naturelle

La contribution des baies horizontales et inclinées vers l'intérieur<sup>11</sup> permettant l'apport de lumière naturelle à la surface d'utilisation de la partie dite « éclairée naturellement » se compose de la somme des surfaces des projections verticales de ces baies sur le sol sous-jacent, pour autant que ces dernières soient comprises dans la surface d'utilisation de l'espace, voir Figure 2.

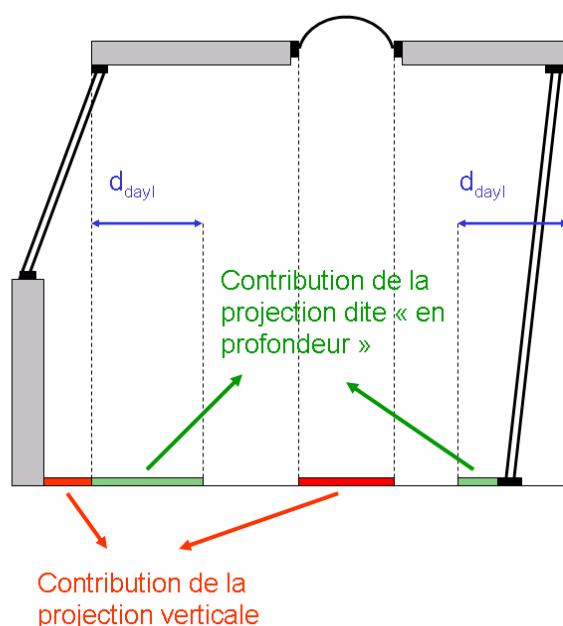
On détermine cette surface par espace comme suit :

$A_{f,rmr,daylarea,vert} = \sum_k A_{f,rmr,daylarea,vert,k}$	[ m <sup>2</sup> ]
--	--------------------

<sup>11</sup> Le facteur de transmission visuelle  $\tau_{vis,dir,h}$  (à incidence normale, en transmission hémisphérique) des parties transparentes/translucides doit être d'au moins 60%. Sinon, la baie permettant l'apport de lumière naturelle n'est pas prise en considération dans la détermination de la surface de la partie dite « éclairée naturellement ».

où :	
$A_{f,rm r,dayl area,vert}$	la surface totale, à l'intérieur de l'espace r, des projections verticales de baies horizontales et inclinées vers l'intérieur sur le sol sous-jacent, et permettant l'apport de lumière naturelle, en m <sup>2</sup> ;
$A_{f,rm r,dayl area,vert,k}$	la surface de la projection verticale de la baie k qui est inscrite dans la surface d'utilisation, en m <sup>2</sup> .

Il faut effectuer une sommation sur toutes les contributions des projections des baies k.



**Figure 2 - Contributions de la projection verticale et de la projection dite « en profondeur »**

#### 9.4.5.2.2 Contribution (équivalente) des baies verticales permettant l'apport de lumière naturelle

On détermine la contribution (équivalente) des baies verticales permettant l'apport de lumière naturelle comme la somme des surfaces obtenues en multipliant la longueur de l'élément de façade contenant la baie verticale pour autant que cette dernière réponde aux conditions permettant l'apport de lumière naturelle, par la profondeur de la partie dite « éclairée naturellement », à condition qu'elle soit inscrite dans la surface d'utilisation de l'espace r. Cette contribution (équivalente) est calculée, comme suit :

$A_{f,rmr,daylarea,depth} = \sum_k l_{dayl,k} \cdot d_{dayl,int,k}$	[ m <sup>2</sup> ]
---	--------------------

où :	
$A_{f,rm r,dayl area,depth}$	la surface des contributions des baies verticales (équivalentes) permettant l'apport de lumière naturelle, en m <sup>2</sup> ;
$l_{dayl,k}$	la longueur de l'élément de façade de la partie dite « éclairée naturellement » comprenant la baie k et déterminée selon 9.4.5.2.2.1, en m ;
$d_{dayl,int,k}$	la profondeur de la partie dite « éclairée naturellement » relative à la baie k pour autant qu'elle soit inscrite dans la surface d'utilisation, déterminée selon 9.4.5.2.2.2, en m.

Il faut effectuer une sommation sur toutes les contributions des baies verticales k.

#### 9.4.5.2.2.1 Longueur de l'élément de façade $l_{dayl}$

On prend, comme longueur d'élément de façade lié à une baie de la partie dite « éclairée naturellement », la largeur de l'ouverture intérieure de la baie (c'est-à-dire la partie transparente/translucide) augmentée de 0,5m maximum de chaque côté (sans toutefois dépasser les murs intérieurs). Les chevauchements ne peuvent pas être comptabilisés deux fois, voir Figure 3.

#### 9.4.5.2.2.2 Profondeur de la partie dite « éclairée naturellement »

On détermine la profondeur liée à une baie (équivalente) verticale permettant l'apport (équivalent) de lumière naturelle comme suit :

Pour les baies inclinées, il faut d'abord considérer le plan vertical qui passe par l'élément le plus haut de la baie(hors-œuvre) en limitant la hauteur de cet élément supérieur à 4m au-dessus du niveau fini du sol.

On reporte ensuite vers l'intérieur, au droit de la baie, perpendiculairement au plan vertical ainsi déterminé ou par rapport à la limite de la surface d'utilisation dans le cas d'une baie verticale, la profondeur de la partie dite « éclairée naturellement »  $d_{dayl}$ , telle que déterminée ci-dessous.

Si la surface de la partie dite « éclairée naturellement » ainsi obtenue se situe entièrement dans la surface d'utilisation, on a :

$$d_{dayl,int} = d_{dayl}$$

Si ce n'est pas le cas, il faut diminuer la profondeur de la partie dite « éclairée naturellement » de la partie qui se situe en dehors de la surface d'utilisation pour obtenir  $d_{dayl,int}$  (cfr l'espace vide de la Figure 1, ou la fenêtre de droite de la Figure 2).



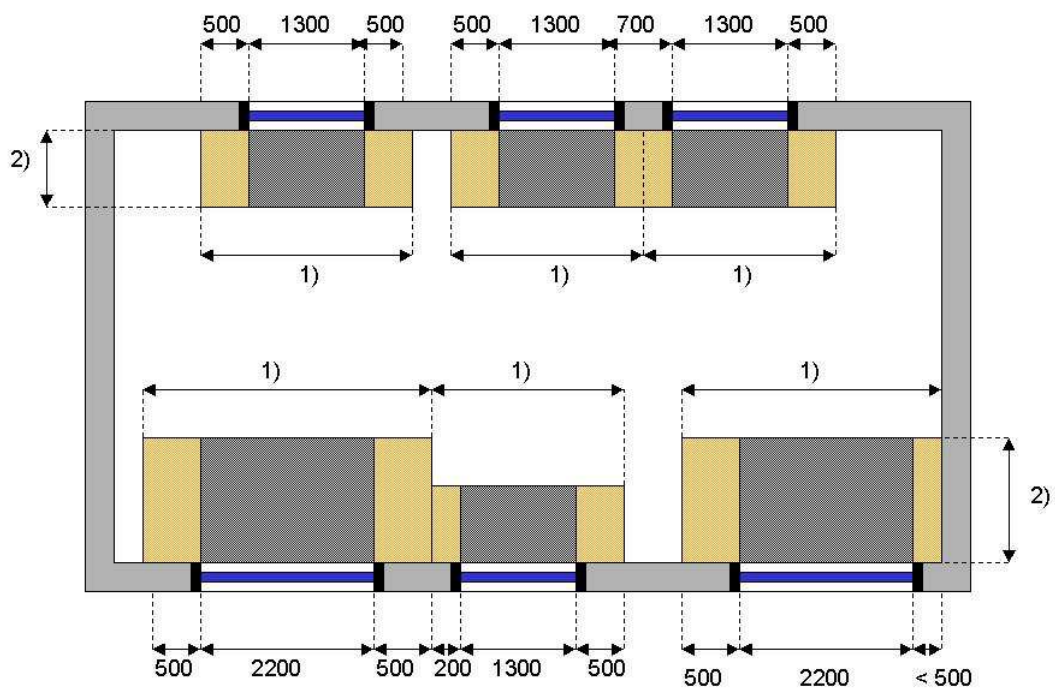


Figure 3 - Parties de la surface d'utilisation derrière des éléments transparents/translucides et opaques d'une façade, qui appartiennent à la partie dite « éclairée naturellement »

(Plusieurs profondeurs sont reprises dans la figure)

1)  $l_{\text{day1}}$  : longueur de l'élément de façade permettant l'apport de lumière naturelle

2)  $d_{\text{day1}}$  : profondeur de la partie dite « éclairée naturellement »

La profondeur de la partie dite « éclairée naturellement »,  $d_{\text{day1}}$ , est donnée par :

1. Si la valeur numérique de  $(h_o \times \tau_v)$  est inférieure à 0,50, on a :

$$d_{\text{day1}} = 0$$

[m]

2. Si la valeur numérique de  $(h_o \times \tau_v)$  est supérieure ou égale à 0,50, on a :

$d_{\text{dayl}} = 0.5 + 3 \cdot (h_o \cdot \tau_v)$		[m]
où :		
$d_{\text{dayl}}$	la profondeur de la partie dite « éclairée naturellement » correspondant à la baie considérée, en m ;	
$h_o$	la hauteur de la partie transparente/translucide de la baie permettant l'apport de lumière naturelle, en m ;	
$\tau_v$	le facteur de transmission visuelle $\tau_{\text{vis,dir,h}}$ (angle d'incidence perpendiculaire, transmission hémisphérique) du vitrage, déterminé selon NBN EN 410 (-).	

La hauteur d'ouverture de la baie,  $h_o$ , est donnée par :

$h_o = u_o - l_o$		[m]
où :		
$h_o$	la hauteur d'ouverture de la baie permettant l'apport de lumière naturelle, en m ;	
$u_o$	la hauteur de l'extrémité supérieure de l'ouverture, mesurée par rapport au niveau fini du sol, avec un maximum de 4m, en m ;	
$l_o$	la hauteur de l'extrémité inférieure de l'ouverture, mesurée par rapport au niveau fini du sol, avec un minimum de 0,8m, en m.	

Il est à noter que la profondeur de la partie dite « éclairée naturellement » ne peut jamais être supérieure à la profondeur de l'espace considéré.

## 10 Consommation d'énergie primaire

### 10.1 Principe

Chacun des sous-termes de la consommation finale d'énergie, tel que déterminé aux chapitres précédents, est multiplié par un facteur de conversion en énergie primaire, en fonction du vecteur énergétique. Tous les termes sont ensuite additionnés afin d'obtenir la consommation caractéristique annuelle d'énergie primaire. En ce qui concerne l'électricité produite par des installations photovoltaïques intégrées au bâtiment et par cogénération sur site, on introduit dans le calcul un bonus correspondant à l'économie de combustible dans les centrales électriques.

### 10.2 La consommation caractéristique annuelle d'énergie primaire

On détermine la consommation caractéristique annuelle d'énergie primaire de l' 'unité PEN' comme suit :

$E_{\text{char ann prim en cons}} = \sum_{m=1}^{12} (E_{p,\text{heat},m} + E_{p,\text{cool},m} + E_{p,\text{aux},m} + E_{p,\text{light},m} - E_{p,\text{pv},m} - E_{p,\text{cogen},m})$	
où :	
$E_{\text{char ann prim en cons}}$	la consommation caractéristique annuelle d'énergie primaire, en MJ ;
$E_{p,\text{light},m}$	la consommation mensuelle d'énergie primaire pour l'éclairage, calculée selon 10.3, en MJ ;
$E_{p,\text{heat},m}$	la consommation mensuelle d'énergie primaire pour le chauffage, calculée selon 10.3, en MJ ;
$E_{p,\text{cool},m}$	la consommation mensuelle d'énergie primaire pour le refroidissement, calculée selon 10.4, en MJ ;
$E_{p,\text{aux},m}$	la consommation mensuelle d'énergie primaire pour les auxiliaires (ventilateurs et pompes), calculée selon 10.5, en MJ ;
$E_{p,\text{pv},m}$	l'économie mensuelle d'énergie primaire réalisée grâce à la production d'électricité par une installation solaire photovoltaïque intégrée au bâtiment, calculée selon 13.7 de l'annexe PER, en MJ ;
$E_{p,\text{cogen},m}$	l'économie mensuelle d'énergie primaire réalisée grâce à la production d'électricité au moyen d'une cogénération sur site, calculée selon 10.6, en MJ.

### 10.3 La consommation d'énergie primaire pour le chauffage et le refroidissement

On détermine la consommation mensuelle d'énergie primaire de l' 'unité PEN' pour le chauffage et le refroidissement comme suit :

$E_{p,heat,m} = \sum_i (f_p \cdot Q_{heat,final,seci,m,pref} + f_p \cdot Q_{heat,final,seci,m,npref})$	
$+ \sum_j (f_p \cdot Q_{hum,final,j,m,pref} + f_p \cdot Q_{hum,final,j,m,npref})$	
et :	
$E_{p,cool,m} = \sum_i (f_p \cdot Q_{cool,final,seci,m,pref} + f_p \cdot Q_{cool,final,seci,m,npref})$	
où :	
$f_p$	le facteur de conversion conventionnel en énergie primaire du vecteur énergétique de l'appareil producteur considéré, tel qu'établi à la sous-annexe F de la méthode PER (-) ;
$E_{p,heat,m}$	la consommation mensuelle d'énergie primaire pour le chauffage de l' 'unité PEN', en MJ ;
$Q_{heat,final,seci,m,pref}$	la consommation finale mensuelle d'énergie du (des) producteur(s) de chaleur préférentiel(s) du secteur énergétique i, tel que déterminé au 7.2.1, en MJ ;
$Q_{heat,final,seci,m,npref}$	la consommation finale mensuelle d'énergie du (des) producteur(s) de chaleur non préférentiel(s) du secteur énergétique i, tel que déterminé au 7.2.1, en MJ ;
$Q_{hum,final,j,m,pref}$	la consommation finale mensuelle d'énergie du (des) producteur(s) de chaleur préférentiel(s) de l'humidificateur j, tel que déterminé au 7.2.1, en MJ ;
$Q_{hum,final,j,m,npref}$	la consommation finale mensuelle d'énergie du (des) producteur(s) de chaleur non préférentiel(s) de l'humidificateur j, tel que déterminé au 7.2.1, en MJ ;
$E_{p,cool,m}$	la consommation mensuelle d'énergie primaire pour le refroidissement de l'unité PEB, en MJ ;
$Q_{cool,final,seci,m,pref}$	la consommation finale mensuelle d'énergie du (des) producteur(s) de froid préférentiel(s) du secteur

	énergétique $i$ , tel que déterminé au 7.2.2, en MJ ;
$Q_{cool,final,seci,m,npref}$	la consommation finale mensuelle d'énergie du (des) producteur(s) de froid non préférentiel(s) du secteur énergétique $i$ , tel que déterminé au 7.2.2, en MJ.

Il faut faire une sommation sur tous les secteurs énergétiques  $i$  et tous les humidificateurs  $j$  de l' 'unité PEN'.

#### 10.4 La consommation d'énergie primaire des auxiliaires

On détermine la consommation mensuelle d'énergie primaire pour les ventilateurs, pompes et veilleuses comme suit :

$E_{p,aux,m} = f_p \cdot 3.6 \cdot (W_{fans,m} + W_{pumps,m} + W_{aux,m} + W_{aux,free,m} + W_{precool,m}) + f_p (Q_{pilot})$	
où :	
$E_{p,aux,m}$	la consommation mensuelle d'énergie primaire des auxiliaires (ventilateurs et pompes), en MJ ;
$f_p$	le facteur de conversion conventionnel en énergie primaire du vecteur énergétique considéré, tel qu'établi à la sous-annexe F de la méthode PER (-) ;
$W_{fans,m}$	la consommation mensuelle d'électricité pour les ventilateurs dans l' 'unité PEN', déterminée selon 8.1.2, en kWh ;
$W_{pumps,m}$	la consommation mensuelle d'électricité pour les pompes dans l' 'unité PEN', déterminée selon 8.2.2, en kWh ;
$W_{aux,m}$	la consommation mensuelle supplémentaire d'électricité pour les machines frigorifiques dans l' 'unité PEN', déterminée selon 8.3, en kWh ;
$W_{aux,free,m}$	la consommation mensuelle d'électricité pour le free-chilling dans l'unité PEB, déterminée selon 8.4, en kWh ;
$W_{precool,m}$	la consommation mensuelle d'électricité pour le pré-refroidissement de l'air de ventilation, déterminée selon 8.6, en kWh ;
$Q_{pilot,m}$	la consommation mensuelle d'énergie des veilleuses des appareils producteurs qui contribuent au chauffage et/ou à l'humidification de l' 'unité PEN', déterminée selon 8.3,

	en MJ.
--	--------

### 10.5 La consommation d'énergie primaire pour l'éclairage

On détermine la consommation annuelle d'énergie primaire pour l'éclairage comme suit :

$E_{p,light,m} = f_p \cdot 3.6 \cdot W_{light,m}$	
où :	
$E_{p,light,m}$	la consommation mensuelle d'énergie primaire pour l'éclairage selon 10.5, en MJ ;
$f_p$	le facteur conventionnel de conversion en énergie primaire pour l'électricité, tel qu'établi à la sous-annexe F de la méthode PER (-) ;
$W_{light,m}$	la consommation mensuelle d'électricité pour l'éclairage dans l' 'unité PEN', déterminée selon 9.2, en kWh.

### 10.6 L'économie d'énergie primaire réalisée grâce à une cogénération sur site

On détermine l'équivalente économie mensuelle d'énergie primaire d'(une) installation(s) de cogénération sur site comme suit :

$E_{p,cogen,m} = \sum_i f_p \cdot 3.6 \cdot W_{cogen,i,m}$	
où :	
$E_{p,cogen,m}$	la réduction mensuelle de la consommation d'énergie primaire correspondant à la quantité mensuelle d'électricité produite par la cogénération sur site, en MJ ;
$f_p$	le facteur conventionnel de conversion en énergie primaire pour l'électricité autoproduite par cogénération, tel qu'établi à la sous-annexe F de la méthode PER (-) ;
$W_{cogen,i,m}$	la quantité mensuelle d'électricité produite par l'installation de cogénération sur site i, déterminée selon A.4, en kWh.

Il faut faire une sommation sur tous les systèmes de cogénération sur site i.

## 11 Emissions de CO<sub>2</sub>

### 11.1 Préambule

La consommation d'énergie finale se compose d'une quantité de combustibles consommée et d'une quantité d'électricité consommée. Ces éléments s'accompagnent de certaines émissions de CO<sub>2</sub>. L'électricité produite par des installations photovoltaïques et/ou de cogénération induit des émissions de CO<sub>2</sub> évitées lors de la production d'électricité conventionnelle et est déduite. Ces émissions de CO<sub>2</sub> peuvent être déterminées par consommation partielle et ensuite additionnées afin d'obtenir les émissions caractéristiques annuelles de CO<sub>2</sub>.

Les facteurs d'émission de CO<sub>2</sub> ( $f_{CO_2}$ ) des différents vecteurs énergétiques sont repris à la sous-annexe F de l'annexe « Méthode PER ».

### 11.2 Emissions caractéristiques annuelles de CO<sub>2</sub>

On détermine les émissions caractéristiques annuelles de CO<sub>2</sub> résultant de la consommation d'énergie de l'unité BSE comme suit :

$CO_{2,tot} = \sum_{m=1}^{12} (CO_{2,heat,m} + CO_{2,cool,m} + CO_{2,aux,m} + CO_{2,light,m} - CO_{2,PV,m} - CO_{2,cogen,m})$	[kg]
avec :	
CO <sub>2,heat,m</sub>	les émissions mensuelles de CO <sub>2</sub> résultant du chauffage des locaux et de l'humidification, déterminées selon 11.3, en kg ;
CO <sub>2,cool,m</sub>	les émissions mensuelles de CO <sub>2</sub> résultant du refroidissement, déterminées selon 11.4, en kg ;
CO <sub>2,aux,m</sub>	les émissions mensuelles de CO <sub>2</sub> résultant de la consommation d'énergie auxiliaire, déterminées selon 11.5, en kg ;
CO <sub>2,light,m</sub>	les émissions mensuelles de CO <sub>2</sub> résultant de l'éclairage, déterminées selon 11.6, en kg ;
CO <sub>2,PV,m</sub>	les émissions mensuelles de CO <sub>2</sub> évitées résultant de la production d'électricité au moyen d'une installation solaire photovoltaïque sur site, déterminées selon 14.7 de l'annexe « Méthode PER », en kg ;
CO <sub>2,cogen,m</sub>	les émissions mensuelles de CO <sub>2</sub> évitées résultant de la production d'électricité au moyen d'une installation de cogénération sur site, déterminées selon 11.8, en kg.

### 11.3 Emissions mensuelles de CO<sub>2</sub> résultant du chauffage des locaux et de l'humidification

On détermine les émissions mensuelles de CO<sub>2</sub> de l'unité BSE résultant du chauffage des locaux et de l'humidification comme suit :

$CO_{2,heat,m} = \sum_i (f_{CO_2} \cdot f_{NCV/GCV} \cdot Q_{heat,final,sec\ i,m,pref} + f_{CO_2} \cdot f_{NCV/GCV} \cdot Q_{heat,final,sec\ i,m,npref}) + \sum_j (f_{CO_2} \cdot f_{NCV/GCV} \cdot Q_{hum,final,j,m,pref} + f_{CO_2} \cdot f_{NCV/GCV} \cdot Q_{hum,final,j,m,npref})$		[kg]
avec :		
$f_{CO_2}$	le facteur d'émissions de CO <sub>2</sub> du vecteur énergétique du générateur considéré, par rapport au pouvoir calorifique inférieur, tel que repris à la sous-annexe F de l'annexe « Méthode PER » (kg/MJ) ;	
$f_{NCV/GCV}$	un facteur de multiplication égal au rapport du pouvoir calorifique inférieur sur le pouvoir calorifique supérieur du combustible utilisé, tel que repris à la sous-annexe F de l'annexe « Méthode PER » (-) ;	
$Q_{heat,final,sec\ i,m,pref}$	la consommation finale mensuelle d'énergie du (des) producteur(s) de chaleur préférentiel(s) du secteur énergétique i, tel que déterminé au 7.2.1, en MJ ;	
$Q_{heat,final,sec\ i,m,npref}$	la consommation finale mensuelle d'énergie du (des) producteur(s) de chaleur non préférentiel(s) du secteur énergétique i, tel que déterminé au 7.2.1, en MJ ;	
$Q_{hum,final,j,m,pref}$	la consommation finale mensuelle d'énergie du (des) producteur(s) de chaleur préférentiel(s) de l'humidificateur j, tel que déterminé au 7.2.1, en MJ ;	
$Q_{hum,final,j,m,npref}$	la consommation finale mensuelle d'énergie du (des) producteur(s) de chaleur non préférentiel(s) de l'humidificateur j, tel que déterminé au 7.2.1, en MJ ;	

Il faut faire une sommation sur tous les secteurs énergétiques i de l'unité BSE.

### 11.4 Emissions mensuelles de CO<sub>2</sub> résultant du refroidissement

On détermine les émissions mensuelles de CO<sub>2</sub> de l'unité BSE résultant du refroidissement comme suit :

$CO_{2,cool,m} = \sum_i (f_{CO_2} \cdot f_{NCV/GCV} \cdot Q_{cool,final\ sec\ i,m,pref} + f_{CO_2} \cdot f_{NCV/GCV} \cdot Q_{cool,final\ sec\ i,m,npref})$		[kg]
---	--	------



avec :	
$f_{CO_2}$	le facteur d'émissions de CO <sub>2</sub> du vecteur énergétique du générateur considéré, par rapport au pouvoir calorifique inférieur, tel que repris à la sous-annexe F de l'annexe « Méthode PER » (kg/MJ) ;
$f_{NCV/GCV}$	un facteur de multiplication égal au rapport du pouvoir calorifique inférieur sur le pouvoir calorifique supérieur du combustible utilisé, tel que repris à la sous-annexe F de l'annexe « Méthode PER » (-) ;
$Q_{cool,final,seci,m,pref}$	la consommation finale mensuelle d'énergie du (des) producteur(s) de froid préférentiel(s) du secteur énergétique i, tel que déterminé au 7.2.2, en MJ ;
$Q_{cool,final,seci,m,npref}$	la consommation finale mensuelle d'énergie du (des) producteur(s) de froid non préférentiel(s) du secteur énergétique i, tel que déterminé au 7.2.2, en MJ.

Il faut faire une sommation sur tous les secteurs énergétiques i de l'unité BSE.

### 11.5 Emissions mensuelles de CO<sub>2</sub> résultant de la consommation d'énergie auxiliaire

On détermine les émissions mensuelles de CO<sub>2</sub> de l'unité BSE résultant de la consommation d'énergie auxiliaire comme suit :

$CO_{2,aux,m} = f_{CO_2} \cdot f_{NCV/GCV} \cdot 3,6 \cdot (W_{fans,m} + W_{pumps,m} + W_{aux,m} + W_{aux,free,m} + W_{precool,m}) + f_{CO_2} \cdot f_{NCV/GCV} \cdot Q_{pilot,m}$		[kg]
avec :		
$f_{CO_2}$	le facteur d'émissions de CO <sub>2</sub> du vecteur énergétique du générateur considéré, par rapport au pouvoir calorifique inférieur, tel que repris à la sous-annexe F de l'annexe « Méthode PER » (kg/MJ) ;	
$f_{NCV/GCV}$	un facteur de multiplication égal au rapport du pouvoir calorifique inférieur sur le pouvoir calorifique supérieur du combustible utilisé, tel que repris à la sous-annexe F de l'annexe « Méthode PER » (-) ;	
$W_{fans,m}$	la consommation mensuelle d'électricité pour les ventilateurs dans l' 'unité PEN', déterminée selon 8.1.2, en kWh ;	
$W_{pumps,m}$	la consommation mensuelle d'électricité pour les pompes dans l' 'unité PEN', déterminée selon 8.2.2, en kWh ;	

$W_{aux,m}$	la consommation mensuelle supplémentaire d'électricité pour les machines frigorifiques dans l'unité BSE, déterminée selon 8.3, en kWh ;
$W_{aux,free,m}$	la consommation mensuelle d'électricité pour le free-chilling dans l'unité BSE, déterminée selon 8.4, en kWh ;
$W_{precool,m}$	la consommation mensuelle d'électricité pour le pré-refroidissement de l'air de ventilation, déterminée selon 8.6, en kWh ;
$Q_{pilot,m}$	la consommation mensuelle d'énergie des veilleuses des appareils producteurs qui contribuent au chauffage et/ou à l'humidification de l'unité BSE, déterminée selon 8.3, en MJ.

Il faut faire une sommation sur toutes les veilleuses  $i$  des générateurs contribuant au chauffage et/ou à la production d'eau chaude sanitaire de l'unité BSE.

#### 11.6 Emissions mensuelles de CO<sub>2</sub> résultant de l'éclairage

On détermine les émissions mensuelles de CO<sub>2</sub> de l'unité BSE résultant de l'éclairage comme suit :

$CO_{2,light,m} = f_{CO_2} \cdot f_{NCV/GCV} \cdot 3,6 \cdot W_{light,m}$		[kg]
avec :		
$f_{CO_2}$	le facteur d'émissions de CO <sub>2</sub> du vecteur énergétique du générateur considéré, par rapport au pouvoir calorifique inférieur, tel que repris à la sous-annexe F de l'annexe « Méthode PER » (kg/MJ) ;	
$f_{NCV/GCV}$	un facteur de multiplication égal au rapport du pouvoir calorifique inférieur sur le pouvoir calorifique supérieur du combustible utilisé, tel que repris à la sous-annexe F de l'annexe « Méthode PER » (-) ;	
$W_{light,m}$	la consommation mensuelle d'électricité pour l'éclairage dans l' 'unité PEN', déterminée selon 9.2, en kWh.	

#### 11.7 Emissions mensuelles de CO<sub>2</sub> évitées résultant de la production d'électricité d'une installation de cogénération sur site

On détermine les émissions mensuelles de CO<sub>2</sub> de l'unité BSE évitées résultant de la production d'électricité au moyen d'une installation de cogénération sur site comme suit :

$CO_{2,PV,m} = \sum_i (f_{CO_2} \cdot f_{NCV/GCV} \cdot 3,6 \cdot W_{cogen,m,i})$		[kg]
avec :		
$f_{CO_2}$	le facteur d'émissions de CO <sub>2</sub> du vecteur énergétique du générateur considéré, par rapport au pouvoir calorifique inférieur, tel que repris à la sous-annexe F de la présente annexe (kg/MJ) ;	
$f_{NCV/GCV}$	un facteur de multiplication égal au rapport du pouvoir calorifique inférieur sur le pouvoir calorifique supérieur du combustible utilisé, tel que repris à la sous-annexe F de la présente annexe (-) ;	
$W_{cogen,i,m}$	la quantité mensuelle d'électricité produite par l'installation de cogénération sur site i, déterminée selon A.4, en kWh.	

Il faut faire une sommation sur toutes les installations de cogénération sur site i de l'unité BSE.

## **A Cogénération**

### **A.1 Principe**

Une installation de cogénération produit simultanément de la chaleur et de l'électricité. La consommation finale d'énergie (c.-à-d. la consommation de combustible) de la cogénération est calculée au point 10.2 de l'annexe PER, pour les secteurs énergétiques d'une unité PEB résidentielle et au point 7.2 de la présente annexe, pour les secteurs énergétiques d'une unité PEB bureaux, services ou enseignement.

Dans cette annexe A est déterminée la production d'électricité par une cogénération. Cette production est convertie en quantité d'énergie primaire économisée au point 12.2.2 de l'annexe PER pour les unités PEB résidentielles et au point 10.6 de la présente annexe pour les unités PEB bureaux, services ou enseignement.

### **A.2 Détermination du rendement de conversion électrique et thermique de la cogénération**

Le rendement de conversion électrique de la cogénération est le rapport entre l'énergie électrique produite et la teneur énergétique (sur base du pouvoir calorifique supérieur) du combustible consommé. Le rendement de conversion thermique est le rapport entre la chaleur produite et la teneur énergétique (sur base du pouvoir calorifique supérieur) du combustible consommé.

Pour les moteurs à combustion interne au gaz naturel, au gaz provenant de la biomasse, au mazout et à l'huile végétale, les rendements de conversion sont fixés au point A.2.1. Les rendements de conversion pour les autres technologies sont fixés au point A.2.2.

#### **A.2.1 Détermination du rendement de conversion électrique et thermique d'un moteur à combustion interne au gaz naturel, au gaz provenant de la biomasse, au mazout ou à l'huile végétale**

La méthode de détermination des rendements de conversion dépend de la puissance électrique de l'installation de cogénération.

Si la puissance électrique de l'installation de cogénération n'est pas connue, elle peut être déterminée comme suit :

$P_{\text{cogen,elec}} = a \cdot (P_{\text{cogen,th}})^b$		[kW]
où :		
$P_{\text{cogen,elec}}$	le rendement électrique de l'installation de cogénération, en kW ;	
a, b	des paramètres (variables en fonction du combustible utilisé) pour déterminer la puissance électrique en fonction de la puissance thermique, issus du Tableau 26 (-) ;	
$P_{\text{cogen,th}}$	la puissance thermique de l'installation de cogénération, en kW. Cette puissance est fixée conformément à la méthode utilisée pour les appareils au gaz.	

**Tableau 26 - Paramètres pour déterminer la puissance électrique en fonction de la puissance thermique (moteur à combustion interne)**

Combustible	a	B
gaz naturel	0,3323	1,123
gaz provenant de la biomasse	0,3305	1,147
mazout	0,3947	1,131
huile végétale	0,3306	1,152

**Cas 1 :  $P_{\text{cogen,elec}} < 5 \text{ kW}$** 

Relevez les rendements de conversion électrique et thermique de l'installation de cogénération dans le Tableau 27 :

**Tableau 27 - Rendements de conversion électrique et thermique de la cogénération (moteur à combustion interne,  $P_{\text{cogen,elec}} < 5 \text{ kW}$ )**

Combustible	$\epsilon_{\text{cogen,elec}}$	$\epsilon_{\text{cogen,th}}$
gaz naturel	0,251	0,573
gaz provenant de la biomasse	0,248	0,542
mazout	0,279	0,536
huile végétale	0,268	0,573

**Cas 2 :  $5 \text{ kW} \leq P_{\text{cogen,elec}} \leq 5000 \text{ kW}$** 

Les rendements de conversion électrique et thermique de l'installation de cogénération sont déterminés comme suit :

$\epsilon_{\text{cogen,elec}} = a_{\text{elec}} \cdot (P_{\text{cogen,elec}})^{b_{\text{elec}}}$	[-]
$\epsilon_{\text{cogen,th}} = a_{\text{th}} \cdot (P_{\text{cogen,elec}})^{b_{\text{th}}}$	[-]
où :	
$\epsilon_{\text{elec}}$	le rendement de conversion électrique de l'installation de cogénération (-) ;
$a_{\text{elec}}, b_{\text{elec}}$	des paramètres (variables en fonction du combustible utilisé) pour déterminer le rendement de conversion électrique, issus du Tableau 28 (-) ;
$P_{\text{cogen,elec}}$	la puissance électrique de l'installation de cogénération, en kW. Si cette puissance n'est pas connue, elle est déterminée comme décrit ci-dessus ;
$\epsilon_{\text{th}}$	le rendement de conversion thermique de l'installation de cogénération (-) ;
$a_{\text{th}}, b_{\text{th}}$	des paramètres (variables en fonction du combustible utilisé) pour déterminer le rendement de conversion thermique, issus du Tableau 28 (-).

**Tableau 28 - Paramètres pour déterminer le rendement de conversion électrique et thermique de la cogénération (moteur à combustion interne,  $5 \text{ kW} \leq P_{\text{cogen,elec}} \leq 5000 \text{ kW}$ )**

Combustible	$a_{\text{elec}}$	$b_{\text{elec}}$	$a_{\text{th}}$	$b_{\text{th}}$
gaz naturel	0,228	0,061	0,623	-0,053
gaz provenant de la biomasse	0,222	0,069	0,601	-0,065
mazout	0,253	0,063	0,587	-0,057
huile végétale	0,240	0,070	0,637	-0,066

**Cas 3 :  $P_{\text{cogen,elec}} > 5000 \text{ kW}$**

Relevez les rendements de conversion électrique et thermique de l'installation de cogénération dans le Tableau 29.

**Tableau 29 - Rendements de conversion électrique et thermique de la cogénération (moteur à combustion interne,  $P_{\text{cogen,elec}} > 5000 \text{ kW}$ )**

Combustible	$\epsilon_{\text{cogen,elec}}$	$\epsilon_{\text{cogen,th}}$
gaz naturel	0,384	0,396
gaz provenant de la biomasse	0,400	0,345
mazout	0,433	0,361
huile végétale	0,436	0,363

### A.2.2 Détermination des rendements de conversion électrique et thermique de technologies autres que les moteurs à combustion interne au gaz naturel, au gaz provenant de la biomasse, au mazout et à l'huile végétale

Les rendements de conversion électrique et thermique des cogénérations qui ne relèvent pas du point A.2.1. (comme les moteurs stirling, les turbines à gaz, les systèmes ORC, les cellules à combustible, etc.) sont déterminés comme suit :

$\epsilon_{\text{cogen,elec}} = 0.77 \cdot \frac{P_{\text{cogen,elec}}}{P_{\text{cogen,elec}} + P_{\text{cogen,th}}}$		[-]
$\epsilon_{\text{cogen,th}} = 0.77 \cdot \frac{P_{\text{cogen,th}}}{P_{\text{cogen,elec}} + P_{\text{cogen,th}}}$		[-]
où :		
$P_{\text{cogen,th}}$	la puissance thermique de l'installation de cogénération, en kW. Cette puissance est déterminée conformément à la méthode utilisée pour les appareils au gaz ;	
$P_{\text{cogen,elec}}$	la puissance électrique de l'installation de cogénération, en kW ;	

### A.3 Détermination de la consommation mensuelle d'énergie finale par une installation de cogénération

#### A.3.1 Règle de calcul

Déterminez la consommation mensuelle d'énergie finale d'une installation de cogénération i sur la base du chauffage des locaux, de l'humidification et du refroidissement par absorption, couverte par l'installation de cogénération, comme suit :

$Q_{\text{cogen,final,i,m}} = \frac{Q_{\text{cogen,heat,i,m}} + Q_{\text{cogen,hum,i,m}} + Q_{\text{cogen,cool,i,m}}}{\epsilon_{\text{cogen,th}}}$		[MJ]
où :		
$Q_{\text{cogen,final,i,m}}$	la consommation mensuelle d'énergie finale de l'installation de cogénération i, en MJ ;	
$Q_{\text{cogen,heat,i,m}}$	la part de l'installation de cogénération i dans les besoins mensuels bruts en chaleur pour le chauffage, déterminée selon A.3.2, en MJ ;	



$Q_{\text{cogen, hum, i, m}}$	la part de l'installation de cogénération $i$ dans les besoins mensuels nets en énergie pour l'humidification, déterminée selon A.3.3, en MJ ;
$Q_{\text{cogen, cool, i, m}}$	la part de l'installation de cogénération $i$ dans les besoins mensuels bruts en chaleur pour le refroidissement par absorption, déterminée selon A.3.4, en MJ ;
$\epsilon_{\text{cogen, th}}$	le rendement de conversion thermique de l'installation de cogénération, déterminé selon A.2 (-).

### A.3.2 Besoins bruts en énergie pour le chauffage des locaux, couverts par cogénération

Déterminez la part de l'installation de cogénération  $i$  dans les besoins mensuels bruts en énergie pour le chauffage des locaux de la totalité de l'unité PEB', comme suit :

$Q_{\text{cogen, heat, i, m}} = \sum_i f_{\text{heat, m, pref}} \cdot (1 - f_{\text{as, heat, sec i, m}}) \cdot Q_{\text{heat, gross, sec i, m}}$	[MJ]
où :	
$Q_{\text{cogen, heat, i, m}}$	la part de l'installation de cogénération $i$ dans les besoins mensuels bruts en énergie pour le chauffage des locaux, en MJ ;
$f_{\text{heat, m, pref}}$	la part de la cogénération dans la fourniture de chaleur au secteur énergétique concerné, déterminée selon 7.3.1 (-);
$f_{\text{as, heat, sec i, m}}$	la part des besoins totaux en chaleur pour le chauffage des locaux du secteur énergétique $i$ , couverte par un système d'énergie solaire thermique, comme décrite au 7.2.1 (-);
$Q_{\text{heat, gross, sec i, m}}$	les besoins mensuels bruts en énergie pour le chauffage des locaux du secteur énergétique $i$ , déterminés selon 6.2, en MJ.

Il faut effectuer une sommation pour tous les secteurs énergétiques  $i$  auxquels l'installation de cogénération fournit de la chaleur.

### A.3.3 Besoins nets en énergie pour l'humidification, couverts par cogénération

Déterminez la part de l'installation de cogénération  $i$  dans les besoins mensuels nets en énergie pour l'humidification, pour l'ensemble de l'unité PEB', comme suit :

$Q_{\text{cogen, hum, i, m}} = \sum_j f_{\text{heat, m, pref}} \cdot (1 - f_{\text{as, hum, j, m}}) \cdot Q_{\text{hum, net, j, m}}$		[MJ]
où :		
$Q_{\text{cogen, hum, i, m}}$	la part de l'installation de cogénération i dans les besoins mensuels nets en énergie pour l'humidification, en MJ ;	
$f_{\text{heat, m, pref}}$	la part de l'installation de cogénération dans la fourniture de chaleur à l'appareil d'humidification concerné, déterminée selon 7.3.1 (-) ;	
$f_{\text{as, hum, j, m}}$	la part des besoins totaux en chaleur pour l'appareil d'humidification j, couverte par un système d'énergie solaire thermique, comme décrite au point 7.2.1 (-) ;	
$Q_{\text{hum, net, j, m}}$	les besoins mensuels nets en énergie pour l'humidification de l'appareil d'humidification j, déterminés selon 5.9, en MJ.	

Il faut effectuer une sommation sur tous les appareils d'humidification j auxquels l'installation de cogénération i fournit de la chaleur.

#### A.3.4 Besoins bruts en chaleur pour le refroidissement par absorption, couverts par cogénération

Déterminez la part de l'installation de cogénération i dans les besoins mensuels bruts en énergie pour le refroidissement par absorption, pour l'ensemble de l'unité PEB', comme suit :

$Q_{\text{cogen, cool, i, m}} = \sum_i f_{\text{heat, m, pref}} \cdot \frac{f_{\text{cool, pref}} \cdot Q_{\text{cool, gross, seci, m}}}{\text{EER}_{\text{nom}}}$		[MJ]
où :		
$Q_{\text{cogen, cool, i, m}}$	la part de l'installation de cogénération i dans les besoins mensuels bruts en énergie d'une machine de refroidissement par absorption, en MJ ;	
$f_{\text{heat, m, pref}}$	la part de la cogénération dans la fourniture de chaleur à la machine de refroidissement par absorption, déterminée selon 7.3.1 (-) ;	
$f_{\text{cool, pref}}$	la part de la machine de refroidissement par absorption dans la fourniture de froid au secteur énergétique concerné, déterminée selon 7.3.2 (-) ;	
$\text{EER}_{\text{nom}}$	le rendement de la conversion de chaleur en froid de la	

	machine de refroidissement par absorption desservant le secteur énergétique $i$ , déterminé selon 7.5.2 (-) ;
$Q_{cool,gross,sec\ i,m}$	les besoins mensuels bruts en énergie pour le refroidissement des locaux du secteur énergétique $i$ , fourni par la machine de refroidissement par absorption, déterminés selon 6.2, en MJ.

Il faut effectuer une sommation sur tous les secteurs énergétiques  $i$  auxquels la machine de refroidissement par absorption, alimentée par l'installation de cogénération  $i$ , fournit du froid.

#### A.4 Détermination de la quantité d'électricité produite

Supposons que dans le cas d'une cogénération non liée au bâtiment, la quantité d'électricité produite mensuellement soit égale à 0. Dans ce cas, l'économie d'énergie primaire est déjà calculée dans le facteur énergétique primaire pour la fourniture de chaleur externe. Donc :

$$W_{cogen,i,m} = 0$$

Déterminez la quantité mensuelle d'électricité produite par l'installation de cogénération  $i$  liée au bâtiment, comme suit :

$W_{cogen,i,m} = \frac{\epsilon_{cogen,elec}}{3.6} \cdot Q_{cogen,final,i,m}$	[kWh]
où :	
$W_{cogen,i,m}$	la quantité mensuelle d'électricité produite par l'installation de cogénération $i$ , en kWh;
$\epsilon_{cogen,elec}$	le rendement de conversion électrique de l'installation de cogénération, déterminé selon A.2 (-);
$Q_{cogen,final,i,m}$	la consommation mensuelle d'énergie finale de l'installation de cogénération $i$ , déterminée selon A.3, en MJ.

#### A.5 Détermination de la variable auxiliaire $X_m$ pour calculer la fraction mensuelle couverte par la cogénération sur site

Déterminez la variable auxiliaire  $X_m$  d'une installation de cogénération, comme suit :

$X_m = \left[ \sum_i (1 - f_{as,heat,sec\ i,m}) \cdot Q_{heat,gross,sec\ i,m} + \sum_j (1 - f_{as,water,bath\ j,m}) \cdot Q_{water,bath\ j,gross,m} \right.$	
$\left. + \sum_k (1 - f_{as,water,sink\ k,m}) \cdot Q_{water,sink\ k,gross,m} \right]$	

$+ \sum_l (1 - f_{as, hum, l, m}) \cdot Q_{hum, net, l, m} + \sum_m \frac{f_{cool, pref} \cdot Q_{cool, gross, sec n, m}}{EER_{nom}} \Big] / (1000 \cdot P_{cogen, th} \cdot t_m)$		[-]
où :		
$x_m$	variable auxiliaire pour l'installation de cogénération, représentant les besoins en chaleur divisés par la production « virtuelle » d'une cogénération à pleine puissance sans interruption durant le mois considéré (-) ;	
$f_{as, m}$	la part des besoins totaux en chaleur, couverte par un système d'énergie solaire thermique, déterminée selon 10.4 de l'annexe PER (en cas de besoins en chaleur dans une unité PEB résidentielle) ou selon 7.2.1 de la présente annexe (en cas de besoins en chaleur dans une unité PEB bureaux, services ou enseignement). Avec les indices 'heat, sec i' pour les besoins en chaleur du secteur énergétique i, 'water j' et 'sink k' pour la préparation de l'eau chaude sanitaire, respectivement d'une douche ou d'un bain j et d'une cuisine k, et 'hum, l' pour les besoins en chaleur de l'appareil d'humidification l (-) ;	
$Q_{heat, gross, sec i, m}$	les besoins mensuels bruts en énergie pour le chauffage des locaux du secteur énergétique i, déterminés selon 9.2.1 de l'annexe PER pour les unités PEB résidentielles ou selon 6.2 de la présente annexe pour les unités PEB bureaux, services ou enseignement, en MJ ;	
$Q_{water, bath j, gross, m}$	les besoins mensuels bruts en énergie pour l'eau chaude sanitaire d'une douche ou d'un bain j, déterminés selon 9.3.1 de l'annexe PER, pour les 'unités PEB' résidentielles, en MJ ;	
$Q_{water, sink k, gross, m}$	les besoins mensuels bruts en énergie pour l'eau chaude sanitaire d'une cuisine k, déterminés selon 9.3.1 de l'annexe PER, pour les 'unités PEB' résidentielles, en MJ ;	
$Q_{hum, net, l, m}$	les besoins mensuels nets en énergie pour l'humidification de l'appareil d'humidification l, déterminés selon 5.9 de la présente annexe, pour les 'unités PEN', en MJ ;	
$f_{cool, pref}$	la part du refroidissement par absorption dans la fourniture de froid au secteur énergétique concerné,	

	déterminée selon 7.3.2 de la présente annexe, pour les 'unités PEN' (-) ;
$EER_{nom}$	le rendement de la conversion de chaleur en froid de la machine de refroidissement par absorption qui fournit le secteur énergétique concerné, déterminé selon 7.5.2 de la présente annexe de la présente annexe (-) ;
$Q_{cool,gross,sec\ n,m}$	les besoins mensuels bruts en énergie pour le refroidissement des locaux du secteur énergétique n, fourni par la machine de refroidissement par absorption, déterminés selon 6.2 de la présente annexe, pour les 'unités PEN', en MJ ;
$P_{cogen,th}$	la puissance thermique de l'installation de cogénération, en kW. Cette puissance est déterminée conformément à la méthode utilisée pour les appareils au gaz ;
$t_m$	la longueur du mois concerné en Ms, voir Tableau 1.

Il faut effectuer une sommation sur tous les secteurs énergétiques i chauffés au moyen de l'installation de cogénération, sur tous les bains ou douches j et les cuisines k, auxquels l'installation de cogénération fournit de la chaleur pour la préparation de l'eau chaude sanitaire (dans des 'unités PER'), sur tous les appareils d'humidification l auxquels l'installation de cogénération fournit de la chaleur et sur tous les secteurs énergétiques n qui font partie d'une 'unité PEB' et auxquels la machine de refroidissement par absorption, alimentée par l'installation de cogénération, fournit du froid.

#### **A.6 Détermination de la contenance minimale en eau d'un réservoir tampon pour stocker 30 minutes de production d'une installation de cogénération à pleine puissance**

Déterminez la contenance minimale en eau d'un réservoir tampon pour stocker 30 minutes de production de chaleur de l'installation de cogénération i liée au bâtiment, à pleine puissance, par convention, comme suit :

$V_{stor,30min,i} = \frac{0.44 \cdot P_{cogen,th,i}}{(\vartheta_{cogen,i} - \vartheta_{return,design,i})}$	[m <sup>3</sup> ]
où :	
$V_{stor,30\ min,i}$	la contenance en eau nécessaire à un réservoir tampon pour stocker 30 minutes de production de chaleur d'une installation de cogénération, en m <sup>3</sup> ;

$P_{\text{cogen,th},i}$	la puissance thermique de l'installation de cogénération $i$ , en kW. Cette puissance est déterminée conformément à la méthode utilisée pour les appareils au gaz ;
$\theta_{\text{cogen},i}$	la température à laquelle l'installation de cogénération $i$ fournit de la chaleur, en °C ;
$\theta_{\text{return,design},i}$	la température de retour du système d'émission de chaleur, auquel l'installation de cogénération $i$ fournit de la chaleur, comme déterminée au point 10.2.3.2 de l'annexe PER, en °C.

## B Pré-refroidissement de l'air de ventilation

### B.1 Règle de calcul

Le facteur de multiplication mensuel  $r_{\text{precool,secl,m}}$  pour l'effet du pré-refroidissement de l'air de ventilation pour les besoins de refroidissement du secteur énergétique  $i$  est égal au facteur de multiplication pour l'effet du pré-refroidissement de la zone de ventilation  $z$  dont le secteur énergétique fait partie :

$$r_{\text{precool,secl,m}} = r_{\text{precool,zone z,m}}$$

S'il n'y a pas de système prévu pour le pré-refroidissement de l'air de ventilation dans la zone de ventilation  $z$ , ou si seulement une partie du débit de ventilation hygiénique de la zone de ventilation  $z$  est refroidi à l'aide d'un système de pré-refroidissement de l'air de ventilation, alors  $r_{\text{precool,zone z,m}} = 1$ .

Si plusieurs unités PEB utilisent le même système de pré-refroidissement de l'air de ventilation, la valeur par défaut pour  $r_{\text{precool,zone z,m}} = 1$  ; des valeurs plus favorables peuvent être utilisées sur base d'une demande d'équivalence.

Si un système de pré-refroidissement de l'air de ventilation est présent et si l'entièreté du débit de ventilation hygiénique de la zone de ventilation  $z$  est refroidi à l'aide de ce système de pré-refroidissement,  $r_{\text{precool,zone z,m}}$  doit être déterminé par le rapport entre l'abaissement de température provoqué par le système de pré-refroidissement et la différence de température initiale et l'efficacité du système de pré-refroidissement  $e_{\text{precool,m}}$ .

$$r_{\text{precool,zone z,m}} = 1 - e_{\text{precool,m}} \frac{\theta_{\text{precool,ref,max,m}} - \theta_{\text{e,V,cool,m}}}{\theta_{\text{i,cool}} - \theta_{\text{e,V,cool,m}}} \quad [-]$$

avec :

$e_{\text{precool,m}}$  l'efficacité mensuelle du système de pré-refroidissement concerné (-) ;

$\theta_{\text{precool,ref,max,m}}$  la température de référence mensuelle moyenne pour l'abaissement de température maximal, en °C ;

$\theta_{\text{e,V,cool,m}}$  la valeur de calcul conventionnelle mensuelle moyenne pour la température de l'air neuf pour la ventilation hygiénique lors des calculs de refroidissement déterminée selon Tableau 1, en °C ;

$\theta_{\text{i,cool}}$  la température intérieure moyenne établie par convention pour la détermination du besoin en énergie pour le refroidissement, reprise au Tableau 2, en °C ;

Les expressions de  $e_{\text{precool},m}$  et  $\theta_{\text{precool,ref,max},m}$ , pour deux types de technologies, sont développées dans les prochains paragraphes.

Pour d'autres technologies,  $r_{\text{precool,zone } z,m}$  devra être déterminé selon des règles spécifiées par le Ministre.

## B.2 Echangeur de chaleur sol-eau

Les échangeurs de chaleurs placés dans le sol sont utilisés pour refroidir ou réchauffer l'air de ventilation (pré-refroidissement / pré-chauffage). Ici, c'est la masse thermique de la terre qui est utilisée pour fournir la chaleur à transférer. A une profondeur suffisante, la température du sol est stable. En été, cela signifie que l'air de ventilation fourni peut être refroidi ; en hiver, il peut être réchauffé. Dans des échangeurs de chaleur sol-eau, l'eau est envoyée à travers une série de tubes qui sont couplés à une batterie d'air par l'intermédiaire d'un collecteur. L'eau passant à travers la pompe est mise en circulation à travers les tubes et refroidira ou réchauffera l'air.

### B.2.1 Efficacité $e_{\text{precool},m}$ du système de pré-refroidissement

Pour un échangeur de chaleur sol-eau, la valeur par défaut vaut :

$e_{\text{precool},m} = 0.7 \cdot w_{\text{soil/water},m}$		[-]
avec :		
$w_{\text{soil/water},m}$	un facteur mensuel qui tient compte du temps de fonctionnement de l'échangeur de chaleur sol-eau (-) :	
	<ul style="list-style-type: none"> <li>- si <math>\theta_{e,m} - \theta_{\text{soil},m} \leq 0</math> alors <math>w_{\text{soil/water},m} = 0</math> ;</li> <li>- si <math>0 &lt; \theta_{e,m} - \theta_{\text{soil},m} \leq 2</math> alors <math>w_{\text{soil/water},m} = 0,5</math> ;</li> <li>- si <math>\theta_{e,m} - \theta_{\text{soil},m} &gt; 2</math> alors <math>w_{\text{soil/water},m} = 1</math> ;</li> </ul>	
où :		
$\theta_{e,m}$	la température extérieure moyenne mensuelle, selon le Tableau 1, en °C ;	
$\theta_{\text{soil},m}$	la température moyenne mensuelle du sol définie en fonction de la profondeur des conduites, telle que déterminée au B.2.2, en °C.	

### B.2.2 Température de référence pour l'abaissement de température maximal

$$\theta_{\text{precool,ref,max},m}$$

La température de référence pour la détermination de la performance de l'échangeur de chaleur sol-eau est donnée par :



$$\theta_{\text{precool,ref,max,m}} = \frac{1}{1 - \frac{0.34 \cdot \sum \dot{V}_{\text{hyg,seci,k}}}{1160 \dot{V}_W} + \frac{1}{e_{\text{wt}} - 1}} \left( \frac{e_{\text{wt}} \theta_{\text{soil,m}}}{e_{\text{wt}} - 1} - \frac{0.34 \cdot \sum \dot{V}_{\text{hyg,seci,k}}}{1160 \dot{V}_W} \theta_{\text{eV,cool,m}} \right) \quad [^{\circ}\text{C}]$$

avec :

- $\dot{V}_{\text{hyg,seci,k}}$  le débit partiel k du débit de conception d'alimentation en air neuf qui passe à travers l'échangeur de chaleur sol-eau dans le secteur énergétique i, en m<sup>3</sup>/h ;
- $\dot{V}_W$  le débit d'eau à travers l'échangeur de chaleur sol-eau, en m<sup>3</sup>/h ;
- $e_{\text{wt}}$  l'efficacité de l'échangeur de chaleur sol-eau, telle que déterminée ci-dessous ;
- $\theta_{\text{soil,m}}$  la température moyenne mensuelle du sol définie en fonction de la profondeur des conduites, telle que déterminée ci-dessous, en °C ;
- $\theta_{\text{e,V,cool,m}}$  la valeur de calcul conventionnelle pour la température de l'air neuf pour la ventilation hygiénique lors des calculs de refroidissement déterminée selon Tableau 1, en °C ;

Il faut faire la somme sur tous les débits partiels k et sur tous les secteurs énergétiques i de la zone de ventilation z.

Pour la détermination de la température moyenne mensuelle du sol  $\theta_{\text{soil,m}}$ , il faut faire une distinction entre les conduites du sol horizontales et verticales :

- conduites horizontales : déduire la température moyenne mensuelle du sol du Tableau 30 ;
- conduites verticales : déterminer la température moyenne mensuelle du sol suivant la formule suivante :

$\theta_{\text{soil,m}} = \frac{\theta_{\text{soil,1m,m}} + \theta_{\text{soil,2m,m}} + \theta_{\text{soil,3m,m}} + \theta_{\text{soil,4m,m}} + \theta_{\text{soil,5m,m}} \cdot (L_{\text{soil/water}} - 4)}{L_{\text{soil/water}}} \quad [^{\circ}\text{C}]$	
avec :	
$\theta_{\text{soil,1m,m}}$ , $\theta_{\text{soil,2m,m}}$ $\theta_{\text{soil,3m,m}}$ , $\theta_{\text{soil,4m,m}}$ $\theta_{\text{soil,5m,m}}$	la température moyenne mensuelle du sol à respectivement 1, 2, 3, 4 et 5 m de profondeur, déduite du Tableau 30, en °C ;

$L_{\text{soil/water}}$	la profondeur maximale de la conduite dans le sol, en m.
-------------------------	--

**Tableau 30 - Température moyenne du sol pour la détermination du  $\theta_{\text{soil,m}}$**

	Jan	Fév	Mar	Avr	Mai	Juin	Juil	Août	Sep	Oct	Nov	Déc
0,5 m	4,2	4,3	5,8	8,8	12,1	15,1	16,8	16,8	15,0	12,1	8,7	5,9
1,0 m	5,4	5,0	6,0	8,2	11,0	13,8	15,5	16,0	14,9	12,7	9,8	7,2
2,0 m	7,5	6,5	6,6	7,8	9,6	11,7	13,5	14,5	14,3	13,2	11,3	9,2
3,0 m	9,0	7,9	7,6	7,9	9,0	10,5	11,9	13,1	13,4	13,1	11,9	10,5
4,0 m	10,0	9,0	8,5	8,4	8,9	9,8	10,9	11,9	12,5	12,6	12,1	11,2
> 5 m	10,0	10,0	10,0	10,0	10,0	10,0	10,0	10,0	10,0	10,0	10,0	10,0

Pour les profondeurs intermédiaires, la table doit être interpolée.

L'efficacité de l'échangeur de chaleur sol-eau est donnée par :

$$e_{\text{wt}} = 1 - e^{-\frac{\alpha_{\text{wt}} A_{\text{wt}}}{1160 \dot{V}_{\text{w}}}} \quad [-]$$

avec :

$\alpha_{\text{wt}}$  le coefficient de transmission thermique des conduites dans l'échangeur de chaleur sol-eau, tel que déterminé ci-dessous, en  $\text{W/m}^2 \cdot \text{K}$  ;

$A_{\text{wt}}$  la surface d'échange des conduites, telle que déterminée ci-dessous, en  $\text{m}^2$  ;

$\dot{V}_{\text{w}}$  le débit d'eau à travers l'échangeur de chaleur sol-eau, en  $\text{m}^3/\text{h}$ .

Le coefficient de transmission thermique des conduites  $\alpha_{\text{wt}}$  est déterminé suivant :

$$\alpha_{\text{wt}} = \left( \frac{1}{\alpha_i} + \frac{\ln\left(\frac{D_{\text{tube}} + 2t_{\text{tube}}}{D_{\text{tube}}}\right)}{2\lambda_{\text{tube}}/D_{\text{tube}}} + \frac{\ln\left(\frac{D_{\text{tube}} + 2t_{\text{soil}}}{D_{\text{tube}} + 2t_{\text{tube}}}\right)}{2\lambda_{\text{soil}}/D_{\text{tube}}} \right)^{-1} \quad [\text{W/m}^2\text{K}]$$

avec :

$\alpha_i$  le coefficient de convection interne de l'écoulement dans la conduite de l'échangeur de chaleur pour le pré-

refroidissement, tel que déterminé ci-dessous, en W/m<sup>2</sup>.K ;

$t_{soil}$  l'épaisseur du massif de terre autour de la conduite considérée, telle que déterminée ci-dessous, en m ;

$D_{tube}$  le diamètre intérieur de la conduite, en m ;

$t_{tube}$  l'épaisseur de la paroi de la conduite, en m ;

$\lambda_{tube}$  la conductivité thermique de la conduite, en W/m.K ;

$\lambda_{soil}$  la conductivité thermique du sol, considérée égale à 2, en W/m.K.

Le coefficient de convection interne est donné par :

<p>Pour l'eau :</p> $\alpha_i = 0.58 \frac{Nu}{D_{tube}}$ <p>Pour une solution eau/glycol (tous les types):</p> $\alpha_i = 0.43 \frac{Nu}{D_{tube}}$	[W/m <sup>2</sup> K]
avec :	
$Nu = \left( Nu_{lam}^5 + Nu_{turb}^5 \right)^{1/5}$	
Et	
$Nu_{lam} = \left[ 3.66^3 + 1.61^3 \cdot \left( \frac{Re \cdot Pr \cdot D_{tube}}{L_{tube}} \right) \right]^{1/3}$	
$Nu_{turb} = \frac{f_{turb} \cdot (Re - 1000) \cdot Pr}{2 \cdot \left( 1 + 12.7 \cdot \sqrt{\frac{f_{turb}}{2}} \cdot \left( Pr^{2/3} - 1 \right) \right)}$	
$f_{turb} = (1.58 \cdot \ln Re - 3.28)^{-2}$	
<p>Pour l'eau :</p> $Re = 996200 \frac{4}{3600\pi n_{tube} D_{tube}} \dot{V}_w$ <p>Pr = 7</p> <p>Pour une solution eau/glycol (tous</p>	

les types) :

$$Re = 624200 \frac{4}{3600\pi n_{\text{tube}} D_{\text{tube}}} \dot{V}_w$$

$$Pr = 12,5$$

L'épaisseur du massif de terre autour de la conduite considérée,  $t_{\text{soil}}$ , est donnée par :

$$t_{\text{soil}} = \frac{p_{\text{tube}} - D_{\text{tube}}}{2} \quad \text{si } p_{\text{tube}} - D_{\text{tube}} < 0,5$$

$$t_{\text{soil}} = 0,25 \quad \text{si } p_{\text{tube}} - D_{\text{tube}} \geq 0,5$$

avec :

$p_{\text{tube}}$  la distance entre les conduites parallèles, en m ;

$D_{\text{tube}}$  le diamètre intérieur de la conduite, en m.

La surface d'échange des conduites  $A_{\text{wt}}$  est donnée par :

$A_{\text{wt}} = \pi \cdot D_{\text{tube}} \cdot L_{\text{tube}} \cdot n_{\text{tube}}$		[m <sup>2</sup> ]
avec :		
$D_{\text{tube}}$	le diamètre intérieur de la conduite, en m ;	
$L_{\text{tube}}$	la longueur de la conduite, en m ;	
$n_{\text{tube}}$	het aantal buizen in parallel (-).	

### B.3 Refroidissement par évaporation

Le refroidissement par évaporation (ou refroidissement adiabatique) consiste en principe d'une méthode qui refroidit l'air de ventilation d'un bâtiment par injection de l'eau. Il existe de nombreuses variantes de cette technologie, avec des prétraitements et des techniques de récupération différentes. La performance des systèmes de refroidissement par évaporation est fortement variable en fonction du type de conception de ces systèmes.

Si de l'eau ordinaire est injectée dans l'air de ventilation amené ou l'air de ventilation extrait, alors la méthode suivante peut être appliquée.

Pour tous les autres systèmes plus complexes, le facteur  $r_{\text{precool},j,m}$  devra être déterminé sur base du principe d'équivalence.

### B.3.1 Efficacité $e_{\text{precool}}$ du système de pré-refroidissement

Pour du refroidissement par évaporation, la valeur par défaut pour l'efficacité vaut :

$e_{\text{precool},m} = 0.8 \cdot w_{\text{evap},m}$		[-]
avec :		
$w_{\text{evap},m}$	un facteur mensuel qui tient compte du temps de fonctionnement du refroidissement par évaporation (-) :	
	si $Q_{\text{cool,net},m} \leq 0$ alors $w_{\text{evap},m} = 0$	
	si $Q_{\text{cool,net},m} > 0$ alors $w_{\text{evap},m} = 1$	
où :		
$Q_{\text{cool,net},m} = \sum Q_{\text{cool,net,sec}l,m}$		[MJ]
avec:		
$Q_{\text{cool,net,sec}l,m}$	les besoins mensuels nets en énergie pour le refroidissement d'un secteur énergétique l, déterminés sans prendre en compte le système de refroidissement par évaporation considéré, en MJ.	

Il faut faire la somme sur tous les secteurs énergétiques l de l'unité PEB qui sont reliés au refroidissement par évaporation.

### B.3.2 Température de référence pour l'abaissement de température maximal

$$\theta_{\text{precool,ref,max},m}$$

Si de l'eau ordinaire est injectée dans l'air de ventilation amené ou l'air de ventilation extrait, alors la température de référence est la température humide du débit d'air concerné. La valeur par défaut de  $\theta_{\text{precool,ref,max},m}$  est égale à la température moyenne mensuelle humide, donnée au Tableau 31.

Tableau 31 - Température mensuelle moyenne humide

	Jan	Fév	Mar	Avr	Mai	Juin	Juil	Août	Sep	Oct	Nov	Déc
°C	1,9	1,7	3,0	5,9	9,3	12,7	14,6	14,7	12,0	9,7	4,8	2,3

Vu pour être annexé à l'Arrêté du Gouvernement wallon du 15 mai 2014  
portant exécution du Décret du 28 novembre 2013 relatif à la performance  
énergétique des bâtiments

Le Ministre-Président,

R. DEMOTTE

Le Ministre du Développement durable,

J.-M. NOLLET